



Installation instructions for 82-3043

Chevrolet Blazer 1995-1998, S10 1994-1998 GMC Jimmy 1995-1998, Sonoma 1994-1998 82-3043

Table of Contents

Door Disassembly	2
Kit Assembly	3

KIT FEATURES

- Adapts 5 1/4" or 6 1/2" speakers to the front door locations

KIT COMPONENTS

- A) Speaker adapter plates • B) (2) Foam strips • C) (8) #14 x 1/2" Phillips screws



WIRING CONNECTIONS (sold separately)

Wiring Harness: • 72-4500

TOOLS REQUIRED

- Phillips screwdriver • Socket wrench • Window crank removal tool

CAUTION! Metra recommends disconnecting the negative battery terminal before beginning any installation, unless the vehicle manufacturer recommends against so. Please check with your local Dealership for more information. All accessories, switches, climate controls panels, and especially air bag indicator lights must be connected before reconnecting the battery or cycling the ignition. Also, do not remove the factory radio with the key in the on position, or the vehicle running. It would be best to remove the key from the ignition and then wait a few seconds before removing the factory radio.

REV 10/2/2015 INST82-3043

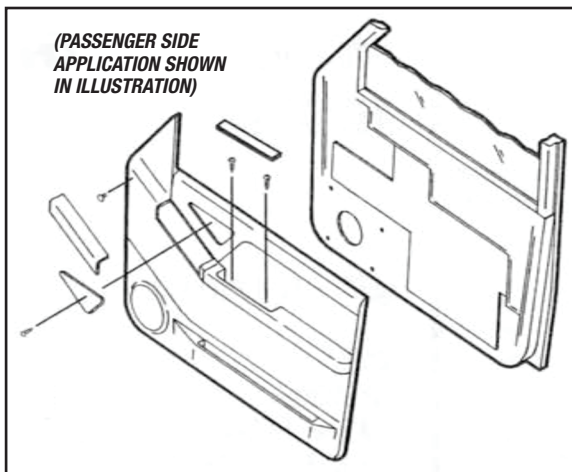
Door Disassembly

S-10 Blazer, S-10 Pickup, S-15 Jimmy, Sonoma 1994-1997:

1. Remove (1) screw and (1) plastic rivet from the door lock assembly and remove the door lock trim. Unclip the plastic insert in the door pull handle and remove (2) screws exposed. Remove (1) plastic rivet from the top of the door panel. Using a window crank removal tool, release the spring clip securing the window crank handle and remove.

Note: (For models with power windows, remove the control trim panel by pulling the panel up and sliding it forward).

Unclip the perimeter of the door panel and remove (Figure A)



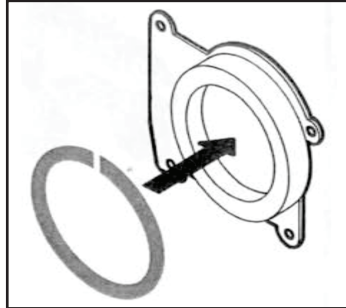
(Figure A)

Blazer, Jimmy, S-10 Pickup, Sonoma 1998:

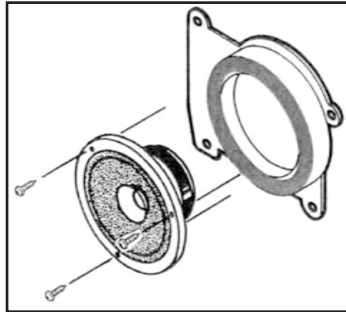
1. Remove (1) 9/32" screw from the door pull handle. Remove (1) Phillips screw from the door latch. Unclip the perimeter of the door panel and remove.

Kit Assembly

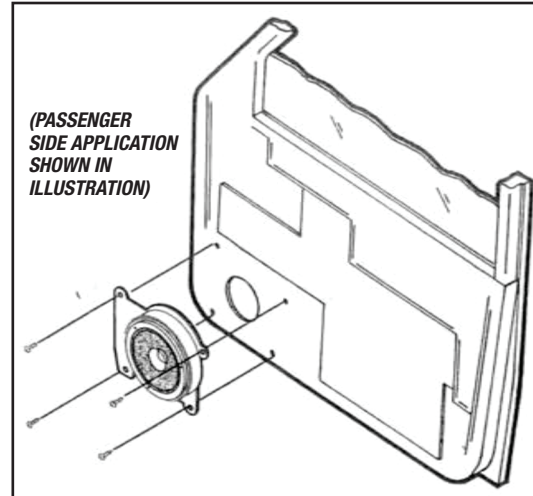
1. Peel away the paper backing from the *foam strip* and attach it to the front of the *speaker adapter plate*. (This will enhance the performance of the aftermarket speaker). (Figure A)
2. Mount the aftermarket speaker to the *speaker adapter plate* with the screws supplied with speaker. (Figure B)
3. Re-connect the battery terminal and test the speaker for proper operation. Mount the assembly to the door frame with (4) #14 x 1/2" *Phillips screws* supplied. (Figure C)



(Figure A)



(Figure B)



(Figure C)



Installation instructions for 82-3043



IMPORTANT

If you are having difficulties with the installation of this product, please call our Tech Support line at **1-800-253-TECH**. Before doing so, look over the instructions a second time, and make sure the installation was performed exactly as the instructions are stated. Please have the vehicle apart and ready to perform troubleshooting steps before calling.



KNOWLEDGE IS POWER

Enhance your installation and fabrication skills by enrolling in the most recognized and respected mobile electronics school in our industry. Log onto www.installerinstitute.com or call 800-354-6782 for more information and take steps toward a better tomorrow.



Metra recommends MECP certified technicians

REV 10/2/2015 INST82-3043



Instrucciones de instalación para 82-3043

Chevrolet Blazer 1995-1998, S10 1994-1998 GMC Jimmy 1995-1998, Sonoma 1994-1998 82-3043

CARACTERÍSTICAS DEL KIT

- Adapta 5 1/4" o 1/2" 6 altavoces a los lugares de las puertas delanteras

COMPONENTES DEL KIT

- A) Placas adaptadoras de bocinas • B) (2) Tiras de espuma • C) (8) Tornillos Phillips #14 x 1/2"



CABLEADO Y CONEXIONES DE ANTENA (se venden por separado)

Arnés de cableado: • 72-4500

HERRAMIENTAS REQUERIDAS

- Destornillador Phillips • llave de tubo • Herramienta de eliminación de manivela ventana

Índice

Desmontaje de puerta	2
Ensamble del kit	3

¡PRECAUCIÓN! Meta recomienda desconectar la terminal negativa de la batería antes de iniciar cualquier instalación, a menos que el fabricante del vehículo recomiende lo contrario. Verifique con su concesionario local si existe más información. Todos los accesorios, interruptores, paneles de controles de clima y especialmente las luces del indicador de las bolsas de aire deben estar conectados antes de reconectar la batería o ciclar la ignición. Además, no quite el radio de fábrica con la llave en la posición de encendido ni con el vehículo funcionando. Sería mejor retirar la llave de la ignición y esperar unos cuantos segundos antes de quitar el radio de fábrica.



82-3043

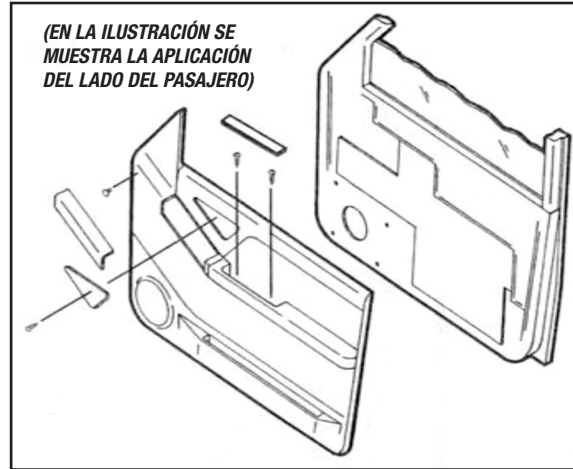
Desmontaje de puerta

S-10 Blazer, S-10 Pickup, S-15 Jimmy, Sonoma 1994-1997:

1. Quite el tornillo (1) y el remache de plástico (1) del ensamble de la chapa de la puerta y quite la moldura de la chapa de la puerta. Suelte a presión el inserto de plástico de la manija de la puerta y quite los (2) tornillos expuestos. Quite el remache de plástico (1) de la parte superior del panel de la puerta. Usando una herramienta para quitar la manivela de la ventanilla, libere el gancho de resorte que sujeta la manija de la manivela de la ventanilla y quítela.

Nota: (Para modelos con ventanillas eléctricas, quite el panel de la moldura de control jalando el panel hacia arriba y deslizándolo hacia adelante)

Suelte a presión el perímetro del panel de la puerta para quitarla (Figura A)



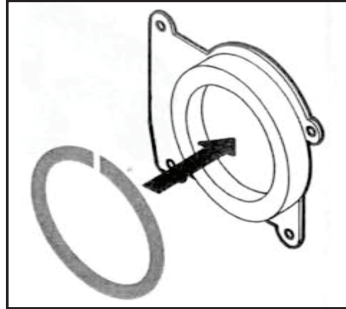
(Figura A)

Blazer, Jimmy, S-10 Pickup, Sonoma 1998:

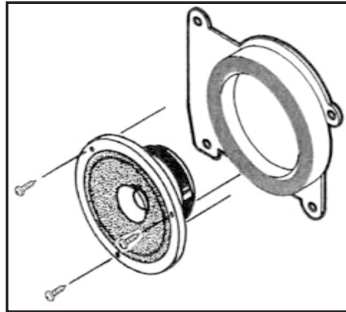
1. Quite (1) tornillo de 9/32" de la manija para jalar la puerta. Quite (1) tornillo Phillips del cerrojo de la puerta. Suelte a presión el perímetro del panel de la puerta y quítelo.

Ensamble del kit

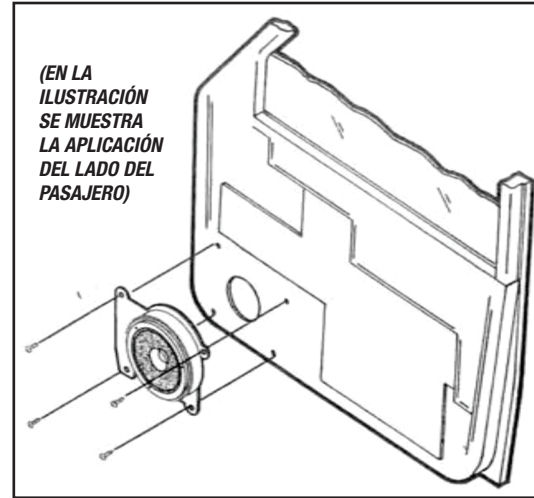
1. Quite el papel protector de *la tira de espuma* y péguela a la parte delantera de *la placa adaptadora de la bocina*. (Esto mejorará el desempeño de la bocina de mercado secundario). (Figura A)
2. Monte la bocina de mercado secundario en la *placa adaptadora de la bocina* con los tornillos que vienen con la bocina. (Figura B)
3. Vuelva a conectar la terminal de la batería y pruebe la bocina para verificar que funcione correctamente. Monte el ensamble en el marco de la puerta con los (4) tornillos Phillips #14 de 1/2" suministrados. (Figura C)



(Figura A)



(Figura B)



(Figura C)



Instrucciones de instalación para 82-3043



IMPORTANTE

Si tiene dificultades con la instalación de este producto, llame a nuestra línea de soporte técnico al **1-800-253-TECH**. Antes de hacerlo, revise las instrucciones por segunda vez y asegúrese de que la instalación se haya realizado exactamente como se indica en las instrucciones. Por favor tenga el vehículo desarmado y listo para ejecutar los pasos de resolución de problemas antes de llamar.



EL CONOCIMIENTO ES PODER

Mejore sus habilidades de instalación y fabricación inscribiéndose en la escuela de dispositivos electrónicos móviles más reconocida y respetada de nuestra industria. Regístrese en www.installerinstitute.com o llame al 800-354-6782 para obtener más información y avance hacia un futuro mejor.



Metra recomienda técnicos con certificación del Programa de Certificación en Electrónica Móvil (Mobile Electronics Certification Program, MECP).