



INSTALLATION INSTRUCTIONS FOR PART 82-4601

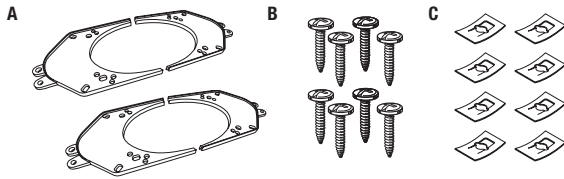
Universal 4 X 10 to 4 X 6 speaker plate 82-4601

KIT FEATURES

- Adapts a 4 X 6 speaker to a 4 X 10 speaker location

KIT COMPONENTS

- A) (2) Speaker adapter plates
- B) (8) #8 x 1/2" Phillips pan head screws
- C) (8) Speed clips



WIRING & ANTENNA CONNECTIONS (sold separately)

Wiring Harness: • Not required

Antenna Adapter: • Not required

TOOLS REQUIRED

- Phillips screwdriver

Table of Contents

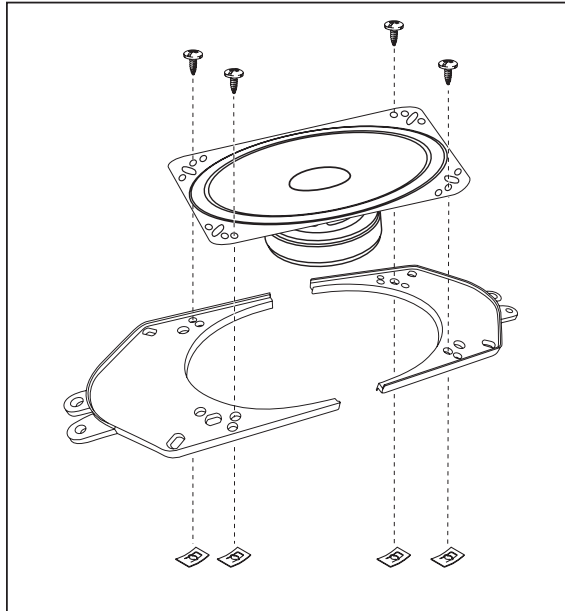
Kit Assembly 2

CAUTION! Metra recommends disconnecting the negative battery terminal before beginning any installation, unless the vehicle manufacturer recommends against so. Please check with your local Dealership for more information. All accessories, switches, climate controls panels, and especially air bag indicator lights must be connected before reconnecting the battery or cycling the ignition. Also, do not remove the factory radio with the key in the on position, or the vehicle running. It would be best to remove the key from the ignition and then wait a few seconds before removing the factory radio.

REV. 7/28/2015 INST82-4601

Kit Assembly

1. Mount the aftermarket speaker to the speaker adapter plate with (8) pan head screws, and (8) speed clips supplied. (Figure A)



(Figure A)



82-4601

Notes



INSTALLATION INSTRUCTIONS FOR PART 82-4601



IMPORTANT

If you are having difficulties with the installation of this product, please call our Tech Support line at **1-800-253-TECH**. Before doing so, look over the instructions a second time, and make sure the installation was performed exactly as the instructions are stated. Please have the vehicle apart and ready to perform troubleshooting steps before calling.



KNOWLEDGE IS POWER

Enhance your installation and fabrication skills by enrolling in the most recognized and respected mobile electronics school in our industry. Log onto www.installerinstitute.com or call 800-354-6782 for more information and take steps toward a better tomorrow.



Metra recommends MECP certified technicians

REV. 7/28/2015 INST82-4601



INSTRUCCIONES DE INSTALACIÓN PARA 82-4601

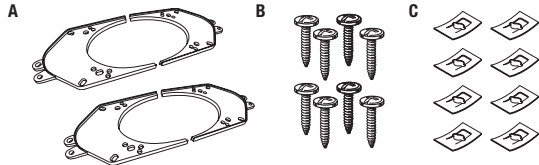
Placa de bocinas universal 4 X 10 a 4 X 6 82-4601

CARACTERÍSTICAS

- Adapta un lugar de una bocina 4 X 6 a uno de 4 X 10

COMPONENTES DEL KIT

- A) (2) Placas adaptadoras de bocinas
- B) (8) Tornillos Phillips #8 X 1/2" de cabeza troncocónica
- C) (8) Ganchos de velocidad



CABLEADO Y CONEXIONES DE ANTENA (se venden por separado)

Arnés de cableado: • No se requiere

Adaptador de antena: • No se requiere

HERRAMIENTAS REQUERIDAS

- Destornillador Phillips

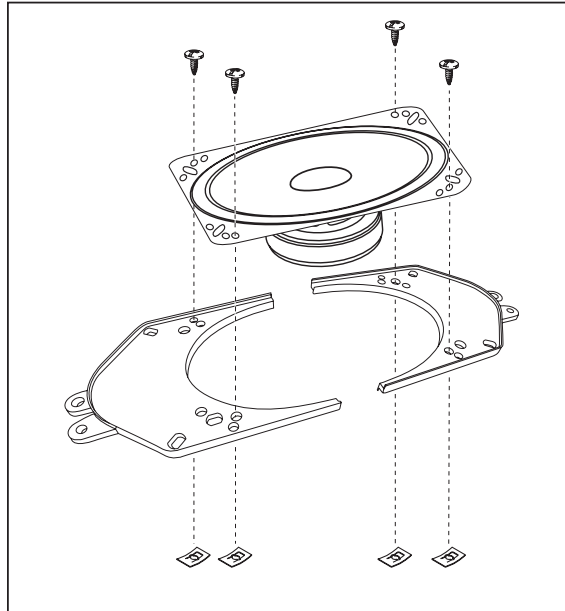
Indice

Ensamble del kit 2

¡PRECAUCIÓN! Meta recomienda desconectar la terminal negativa de la batería antes de iniciar cualquier instalación, a menos que el fabricante del vehículo recomiende lo contrario. Verifique con su concesionario local si existe más información. Todos los accesorios, interruptores, paneles de controles de clima y especialmente las luces del indicador de las bolsas de aire deben estar conectados antes de reconectar la batería o ciclar la ignición. Además, no quite el radio de fábrica con la llave en la posición de encendido ni con el vehículo funcionando. Sería mejor retirar la llave de la ignición y esperar unos cuantos segundos antes de quitar el radio de fábrica.

Ensamble del kit

1. Monte la bocina de mercado secundario en la placa adaptadora de la bocina con los (8) tornillos de cabeza troncocónica y (8) ganchos de seguridad suministrados. (Figura A)



(Figura A)



82-4601

Notas



INSTRUCCIONES DE INSTALACIÓN PARA 82-4601



IMPORTANTE

Si tiene dificultades con la instalación de este producto, llame a nuestra línea de soporte técnico al **1-800-253-TECH**. Antes de hacerlo, revise las instrucciones por segunda vez y asegúrese de que la instalación se haya realizado exactamente como se indica en las instrucciones. Por favor tenga el vehículo desarmado y listo para ejecutar los pasos de resolución de problemas antes de llamar.



EL CONOCIMIENTO ES PODER

Mejore sus habilidades de instalación y fabricación inscribiéndose en la escuela de dispositivos electrónicos móviles más reconocida y respetada de nuestra industria. Regístrese en www.installerinstitute.com o llame al 800-354-6782 para obtener más información y avance hacia un futuro mejor.



Metra recomienda técnicos con certificación del Programa de Certificación en Electrónica Móvil (Mobile Electronics Certification Program, MECP).

REV. 7/28/2015 INST82-4601