



Toyota/Scion multi-application 6" to 6.75" speaker adapter 1998-up*

*Visit MetraOnline.com for up-to-date vehicle specific applications.

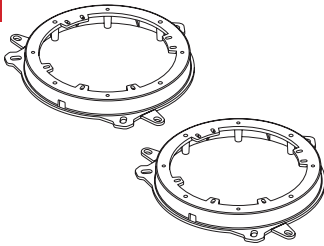
KIT FEATURES

- Provides spacing for aftermarket speaker installation.
- Works with all varieties of speakers including component drivers

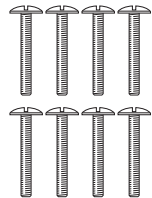
KIT COMPONENTS

- A) (2) Speaker Adapters • B) (8) 8-32 x 1 D" bolts • C) (8) 8-32 Lock-nuts • D) (16) Flat-washers

A



B



C



D

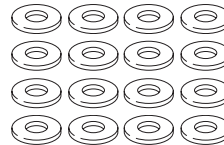


TABLE OF CONTENTS

Application List	2
Kit Assembly	3

TOOLS REQUIRED

- Panel removal tool • Phillips screwdriver
- Socket wrench • Drill

CAUTION! All accessories, switches, climate controls panels, and especially air bag indicator lights must be connected before cycling the ignition. Also, do not remove the factory radio with the key in the on position, or while the vehicle is running.

APPLICATIONS

LEXUS

CT rear location	2009-2013
ES front and rear locations	2002-2006
GS front location	2006-2011
GX rear location	2003-2012
IS front location	2001-2012
IS rear location	2006-2012
RX front and rear locations	1999-2003

PONTIAC

Vibe front and rear locations	2003-2009
-------------------------------	-----------

SCION

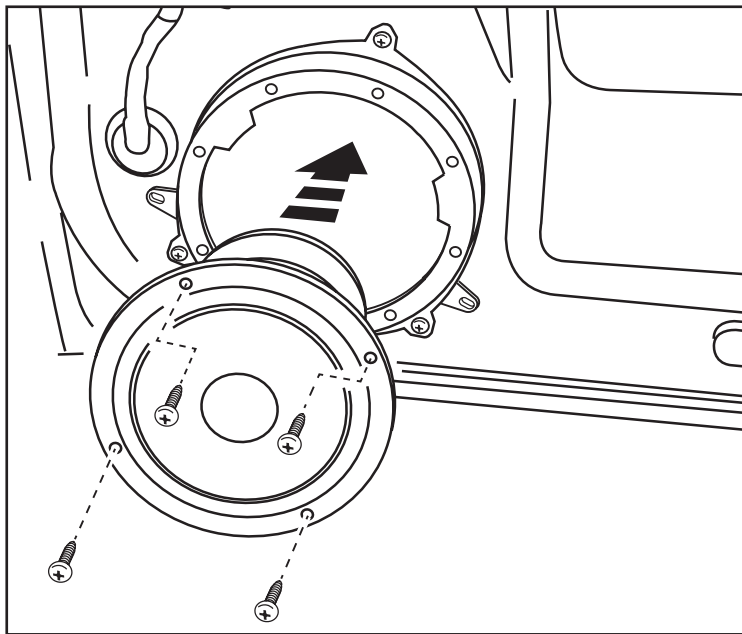
tC front and rear locations	2005-2012
xA front and rear locations	2004-2007
xB front location	2004-2012
xB rear location	2008-2012
xD front and rear locations	2008-2011

TOYOTA

4Runner rear location	2003-2012
Avalon rear location	2005-2011
Celica front and rear locations	2000-2005
Corolla front location	2001-2012
Echo front location	2000-2005
Highlander rear location	2008-2012
Matrix front and rear locations	2002-2011
Prius front and rear locations	2001-2011
RAV4 front and rear locations	2001-2018
Sequoia front and rear locations	2008-2012
Sienna front and rear locations	1998-2012
Solara front location	1998-2003
Tacoma rear location	2005-2013
Tundra rear location	2000-2013
Tundra front location	2003-2006
Venza rear location	2009-2011
Yaris front location	2007-2012
Yaris liftback rear location	2007-2012

KIT ASSEMBLY

1. Some factory speakers are mounted to the door with rivets. Drill the center of the rivets carefully to remove the factory speaker. Hardware has been provided to use in place of the rivets.
2. Mount the aftermarket speaker to the speaker adapter plate with the screws supplied with the speaker. (Figure A)



(Figure A)



82-8148
INSTALLATION INSTRUCTIONS



IMPORTANT

If you are having difficulties with the installation of this product, please call our Tech Support line at 1-800-253-TECH. Before doing so, look over the instructions a second time, and make sure the installation was performed exactly as the instructions are stated. Please have the vehicle apart and ready to perform troubleshooting steps before calling.



KNOWLEDGE IS POWER

Enhance your installation and fabrication skills by enrolling in the most recognized and respected mobile electronics school in our industry. Log onto www.installerinstitute.com or call 800-354-6782 for more information and take steps toward a better tomorrow.



Metra recommends MECP certified technicians



Toyota/Scion multi-aplicación adaptador de altavoz de 6" a 6.75" 1998 y mas*

* Visite MetraOnline.com para aplicaciones específicas de vehículos actualizadas.

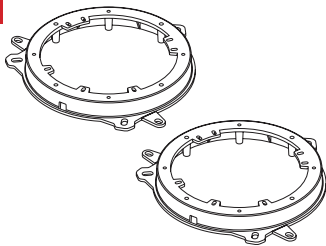
CARACTERÍSTICAS DEL KIT

- Provee espaciamento para la instalación de bocinas de mercado secundario.
- Funciona con todas las variedades de bocinas, incluyendo controladores de componentes.

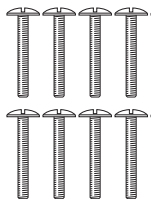
COMPONENTES DEL KIT

- A) Dos adaptadores para bocinas • B) (8) pernos de 8-32 x 1-1/4" pulgadas • C) (8) tuercas de seguridad 8-32 • D) Dieciséis arandelas plan as

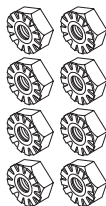
A



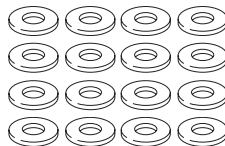
B



C



D



INDICE

Lista de la Aplicación.....	2
Ensamble del Kit.....	3

HERRAMIENTAS REQUERIDAS

- Herramienta para quitar paneles
- Destornillador Phillips • llave de tubo • Barrena

¡PRECAUCIÓN! Todos los accesorios, interruptores, paneles de controles de clima y especialmente las luces del indicador de las bolsas de aire deben estar conectados antes ciclar la ignición. Además, no quite el radio de fábrica con la llave en la posición de encendido ni con el vehículo funcionando.

APLICACIONES

LEXUS

CT ubicación trasera	2009-2013
ES ubicaciones delanteras y traseras	2002-2006
GS ubicación delantera	2006-2011
GX ubicación trasera	2003-2012
IS ubicación delantera	2001-2012
IS ubicación trasera	2006-2012
RX ubicaciones delanteras y traseras	1999-2003

PONTIAC

Vibe ubicaciones delanteras y traseras	2003-2009
--	-----------

SCION

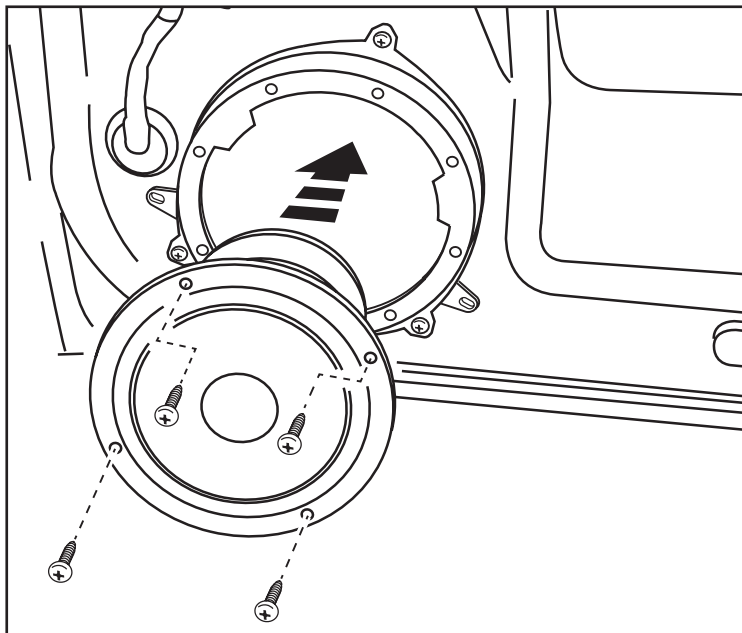
tC ubicaciones delanteras y traseras	2005-2012
xA ubicaciones delanteras y traseras	2004-2007
xB ubicación delantera	2004-2012
xB ubicación trasera	2008-2012
xD ubicaciones delanteras y traseras	2008-2011

TOYOTA

4Runner ubicación trasera	2003-2012
Avalon ubicación trasera	2005-2011
Celica ubicaciones delanteras y traseras	2000-2005
Corolla ubicación delantera	2001-2012
Echo ubicación delantera	2000-2005
Highlander ubicación trasera	2008-2012
Matrix ubicaciones delanteras y traseras	2002-2011
Prius ubicaciones delanteras y traseras	2001-2011
RAV4 ubicaciones delanteras y traseras	2001-2018
Sequoia ubicaciones delanteras y traseras	2008-2012
Sienna ubicaciones delanteras y traseras	1998-2012
Solara ubicación delantera	1998-2003
Tacoma ubicación trasera	2005-2013
Tundra ubicación trasera	2000-2013
Tundra ubicación delantera	2003-2006
Venza ubicación trasera	2009-2011
Yaris ubicación delantera	2007-2012
Yaris liftback ubicación trasera	2007-2012

ENSAMBLE DEL KIT

1. Algunas bocinas de fábrica están montadas en la puerta con remaches. Taladre el centro de los remaches con cuidado para quitar la bocina de fábrica. Se ha proporcionado tornillería para utilizar en lugar de los remaches.
2. Monte el altavoz del mercado de accesorios en la placa adaptadora altavoz con los tornillos suministrados con el altavoz. (Figura A)



(Figura A)



82-8148

INSTRUCCIONES DE INSTALACIÓN



IMPORTANTE

Si tiene dificultades con la instalación de este producto, llame a nuestra línea de soporte técnico al 1-800-253-TECH. Antes de hacerlo, revise las instrucciones por segunda vez y asegúrese de que la instalación se haya realizado exactamente como se indica en las instrucciones. Por favor tenga el vehículo desarmado y listo para ejecutar los pasos de resolución de problemas antes de llamar.



EL CONOCIMIENTO ES PODER

Mejore sus habilidades de instalación y fabricación inscribiéndose en la escuela de dispositivos electrónicos móviles más reconocida y respetada de nuestra industria. Regístrese en www.installerinstitute.com o llame al 800-354-6782 para obtener más información y avance hacia un futuro mejor.



Metra recomienda técnicos con certificación del Programa de Certificación en Electrónica Móvil (Mobile Electronics Certification Program, MECP).