



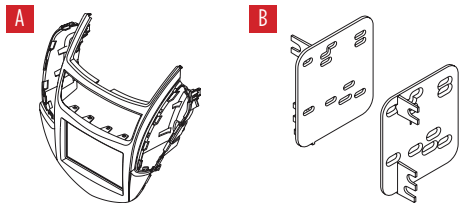
## Chevrolet Trax 2015-2016

### KIT FEATURES

- ISO DDIN radio provision
- Painted to match factory finish

### KIT COMPONENTS

- A) Radio trim panel • B) Radio brackets



### TABLE OF CONTENTS

Dash Disassembly .....	2
Kit Assembly	
– ISO DDIN radio provision .....	3

### WIRING & ANTENNA CONNECTIONS (sold separately)

- Wiring Harness: LC-GMRC-044 or AX-ADBOX2 and AX-ADGM04
- Antenna Adapter: 40-EU55
- Steering Wheel Control Interface: AXSWC

### TOOLS REQUIRED

- Panel removal tool • Phillips screwdriver
- 9/32" socket wrench

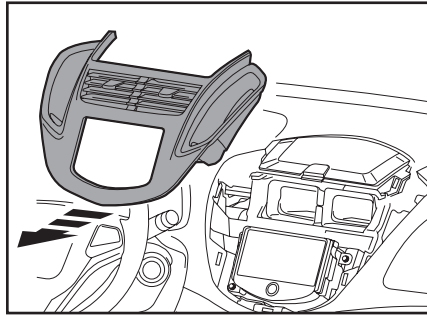
**CAUTION!** All accessories, switches, climate controls panels, and especially air bag indicator lights must be connected before cycling the ignition. Also, do not remove the factory radio with the key in the on position, or while the vehicle is running.

## DASH DISASSEMBLY

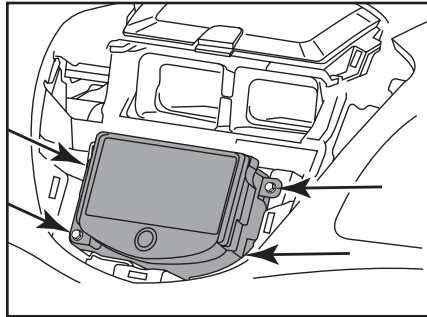
1. Unclip and remove the panel surrounding the factory radio including the a/c vents. (Figure A)
2. Remove (4) 9/32" screws securing the radio chassis, then unplug and remove. (Figure B)
3. Remove (2) screws securing the a/c vents to the factory radio trim panel and keep for kit assembly. (Figure C)
4. Unclip and remove the (9) metal panel clips from the factory panel and keep them for kit assembly.
5. Unclip and remove the (2) small pockets on either side of the a/c vents and keep for kit assembly. (Figure D)

**Note:** Remember the process when removing these pockets as you will need to reinstall them into the 99-3017B radio panel the same way.

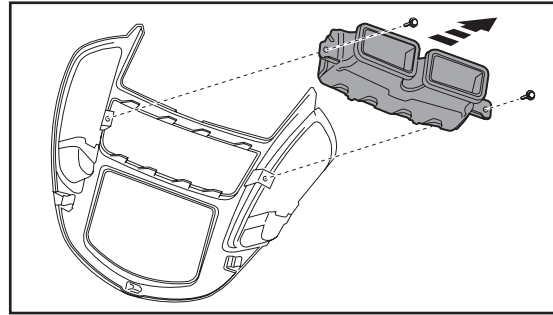
Continue to Kit Assembly



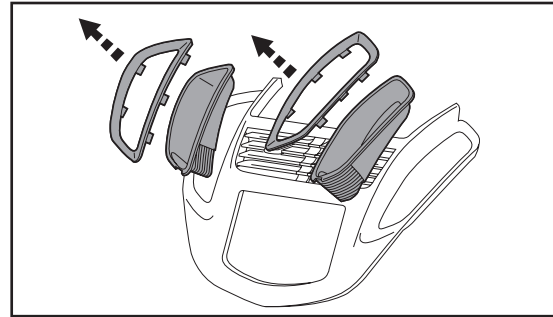
(Figure A)



(Figure B)



(Figure C)

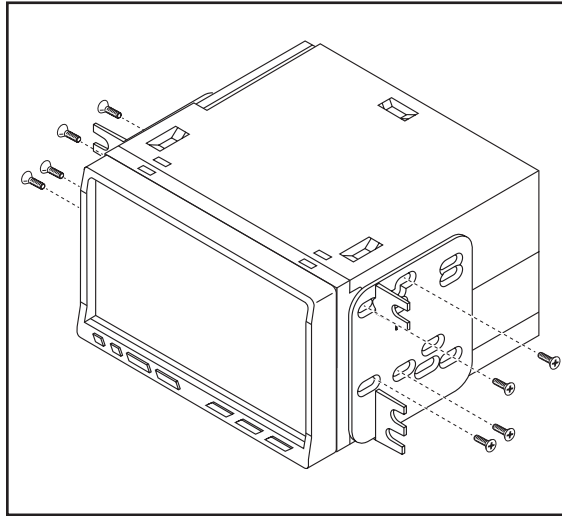


(Figure D)

## KIT ASSEMBLY

### ISO DDIN radio provision

1. Clip the (2) small pockets into the 95-3017B *radio trim panel*.
2. Attach the (9) metal panel clips to the 95-3017B *radio trim panel*.
3. Attach the a/c vents to the 95-3017B *radio trim panel* with the factory hardware.
4. Secure the *radio brackets* to the radio using the screws supplied with the radio. (Figure A)
5. Locate the factory wiring harness and antenna connector in the dash, and complete all necessary connections to the radio. Metra recommends using the proper mating adapter from Metra and/or AXXESS. Test the radio for proper operation.
6. Secure the radio assembly into the dash and reassemble the dash in reverse order of disassembly using the 95-3017B *radio trim panel*.



(Figure A)



**95-3017B**  
INSTALLATION INSTRUCTIONS



**IMPORTANT**

*If you are having difficulties with the installation of this product, please call our Tech Support line at 1-800-253-TECH. Before doing so, look over the instructions a second time, and make sure the installation was performed exactly as the instructions are stated. Please have the vehicle apart and ready to perform troubleshooting steps before calling.*



**KNOWLEDGE IS POWER**

Enhance your installation and fabrication skills by enrolling in the most recognized and respected mobile electronics school in our industry. Log onto [www.installerinstitute.com](http://www.installerinstitute.com) or call 800-354-6782 for more information and take steps toward a better tomorrow.



**Metra recommends MECP  
certified technicians**



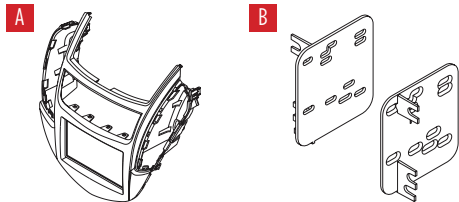
### Chevrolet Trax 2015-2016

#### CARACTERÍSTICAS DEL KIT

- Provisión de radio ISO DDIN
- Pintura para igualar el acabado de fábrica

#### COMPONENTES DEL KIT

- A) Panel de moldura del radio • B) Soportes del radio



#### INDICE

Desmontaje del tablero .....	2
Ensamble del kit	
– Provisión de radio ISO DDIN.....	3

#### CABLEADO Y CONEXIONES DE ANTENA

(se venden por separado)

Arnés de cables: LC-GMRC-044 o AX-ADBOX2 y AX-ADGM04

Adaptador de antena: 40-EU55

Interfase de control en volante: AXSWC

#### HERRAMIENTAS REQUERIDAS

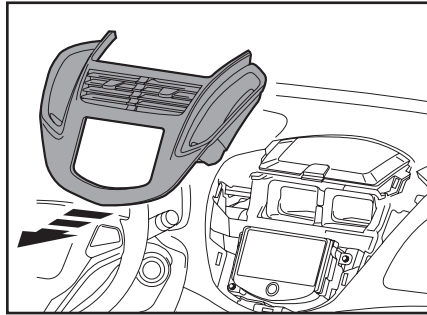
- Herramienta para quitar paneles
- Destornillador Phillips • Llave de tubo 9/32"

**¡PRECAUCIÓN!** Todos los accesorios, interruptores, paneles de controles de clima y especialmente las luces del indicador de las bolsas de aire deben estar conectados antes de ciclar la ignición. Además, no quite el radio de fábrica con la llave en la posición o de encendido ni con el vehículo funcionando.

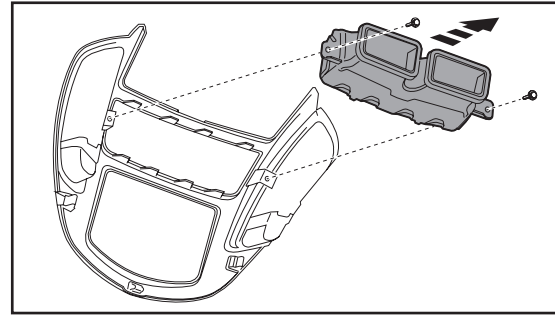
## DESMONTAJE DEL TABLERO

1. Desenganche y quite el panel que rodea el radio de fábrica, incluyendo las rejillas de aire acondicionado. (Figura A)
2. Quite los (4) tornillos de 9/32" que sujetan el chasis del radio, y luego desconecte y quite. (Figura B)
3. Quite los (2) tornillos que sujetan las rejillas de aire acondicionado al panel de la moldura del radio de fábrica y guárdelos para el ensamble del kit. (Figura C)
4. Desenganche y quite los (9) ganchos para panel de metal del panel de fábrica y guárdelos para el ensamble del kit.
5. Desenganche y quite las (2) cavidades pequeñas de cada lado de las rejillas de aire acondicionado y guárdelas para el ensamble del kit. (Figura D)

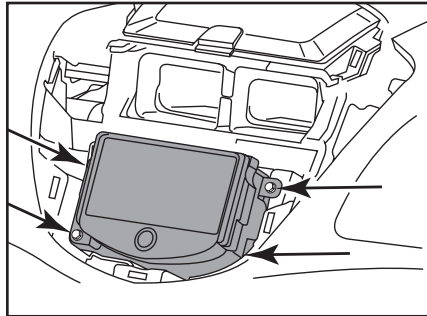
**Nota:** Recuerde el proceso cuando quite estas cavidades, ya que deberá reinstalarlas en el panel de radio 99-3017B de la misma manera.



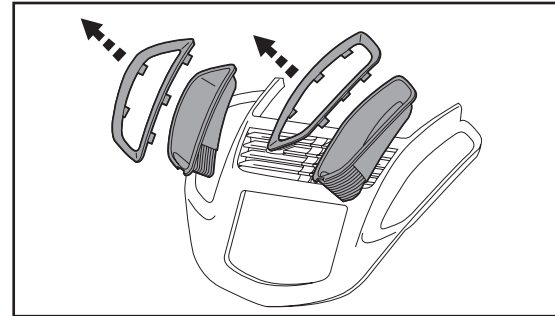
(Figura A)



(Figura B)



(Figura C)



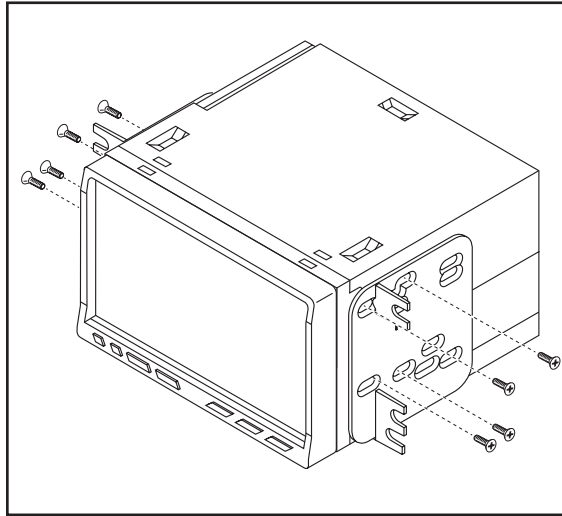
(Figura D)

Continúe Ensamble del Kit

## ENSAMBLE DEL KIT

### Provisión de radio ISO DDIN

1. Enganche las (2) cavidades pequeñas en el *panel de la moldura del radio 95-3017B*.
2. Coloque los (9) ganchos para panel de metal en el *panel de la moldura del radio 95-303017B*.
3. Coloque las rejillas del aire acondicionado en *panel de la moldura del radio 95-3017B* usando la tornillería de fábrica.
4. Sujete los *soportes del radio* al radio usando los tornillos que vienen con el radio. (Figura A)
5. Localice el arnés de cableado de fábrica y el conector de la antena en el tablero y realice todas las conexiones necesarias al radio. Metra recomienda el uso de adaptadores adecuados de acoplamiento de Metra y/o de AXXESS. Pruebe el radio para verificar que funcione correctamente.
6. Sujete el ensamble del radio en el tablero y vuelva a armarlo al revés de como lo desarmó, usando el *panel de la moldura del radio 95-3017B*.



(Figura A)



**95-3017B**  
INSTRUCCIONES DE INSTALACIÓN



#### IMPORTANTE

*Si tiene dificultades con la instalación de este producto, llame a nuestra línea de soporte técnico al 1-800-253-TECH. Antes de hacerlo, revise las instrucciones por segunda vez y asegúrese de que la instalación se haya realizado exactamente como se indica en las instrucciones. Por favor tenga el vehículo desarmado y listo para ejecutar los pasos de resolución de problemas antes de llamar.*



#### EL CONOCIMIENTO ES PODER

Mejore sus habilidades de instalación y fabricación inscribiéndose en la escuela de dispositivos electrónicos móviles más reconocida y respetada de nuestra industria. Regístrese en [www.installerinstitute.com](http://www.installerinstitute.com) o llame al 800-354-6782 para obtener más información y avance hacia un futuro mejor.



**Metra recomienda técnicos con certificación del Programa de Certificación en Electrónica Móvil (Mobile Electronics Certification Program, MECP).**