



## Chevrolet Captiva Sport (w nav) 2014-2015

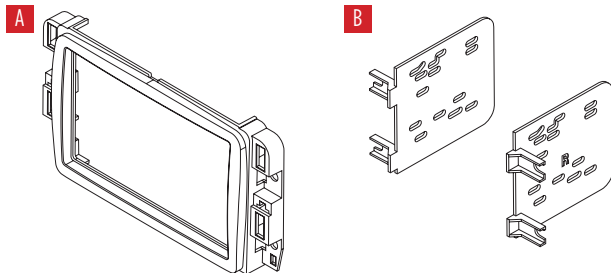
Visit [MetraOnline.com](http://MetraOnline.com) for more detailed information about the product and up-to-date vehicle specific applications

### KIT FEATURES

- ISO DDIN radio provision
- Painted scratch resistant matte black to match the factory finish

### KIT COMPONENTS

- A) Radio bezel • B) Radio brackets



### TABLE OF CONTENTS

Dash Disassembly .....	2
Kit Assembly .....	3

### WIRING & ANTENNA CONNECTIONS

Wiring Harness: See metraonline for harness interface solutions

Antenna Adapter: 40-CR10 (sold separately)

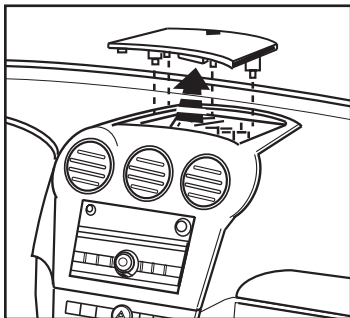
### TOOLS REQUIRED

- Panel removal tool • Phillips screwdriver
- 9/32" socket wrench

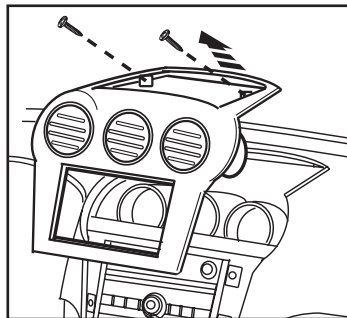
**Attention!** Let the vehicle sit with the key out of the ignition for a few minutes before removing the factory radio. When testing the aftermarket equipment, ensure that all factory equipment is connected before cycling the key to ignition.

## DASH DISASSEMBLY

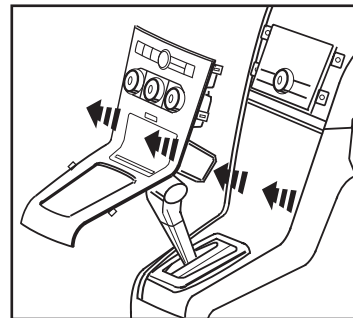
1. Unclip and remove the trim panel on the top of the dash. (Figure A)
2. Remove (2) 9/32" screws securing the radio trim panel, then unclip and remove. (Figure B)
3. Unclip the entire lower console panel and set aside. (Figure C)
4. Remove (4) 9/32" screws securing the radio. Slide the radio out, then unplug and remove.



(Figure A)



(Figure B)

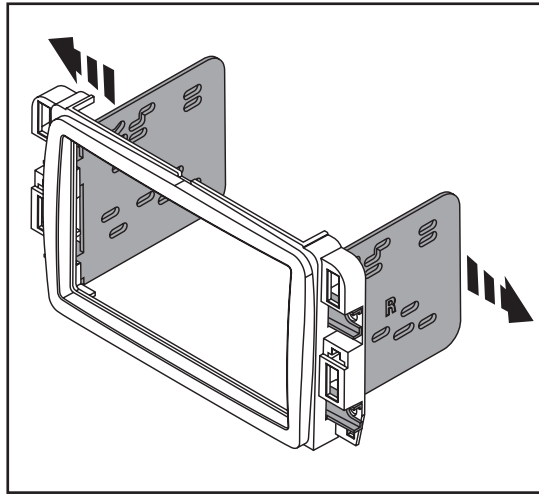


(Figure C)

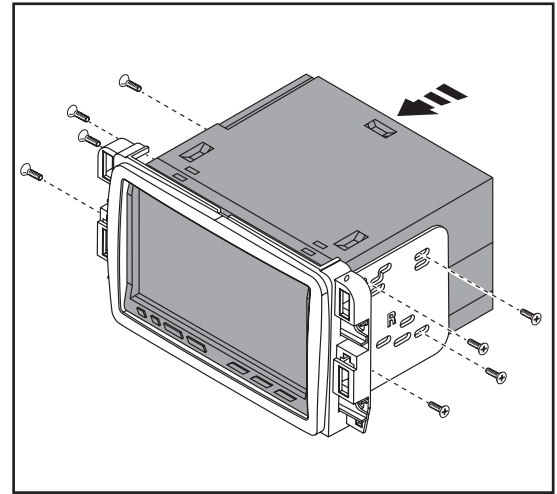
*Continue to Kit Assembly*

## KIT ASSEMBLY

1. Slide the **radio brackets** into the **radio bezel**. (Figure A)
2. Slide the radio between the **radio brackets**, then secure using screws supplied with the radio. (Figure B)
3. Locate the factory wiring harness and antenna connector in the dash and complete all necessary connections to the radio. Metra recommends using the proper mating adapter from Metra and/or Axxess. Test the radio for proper operation.
4. Slide the radio into the dash, then secure using the factory screws.
5. Reassemble the dash in reverse order of disassembly to complete the installation.



(Figure A)



(Figure B)



**95-3031B**  
INSTALLATION INSTRUCTIONS



Having difficulties? We're here to help.



Contact our Tech Support line at:

**386-257-1187**



Or via email at:

[techsupport@metra-autosound.com](mailto:techsupport@metra-autosound.com)

**Tech Support Hours (Eastern Standard Time)**

Monday - Friday: 9:00 AM - 7:00 PM

Saturday: 10:00 AM - 7:00 PM

Sunday: 10:00 AM - 4:00 PM



**KNOWLEDGE IS POWER**

Enhance your installation and fabrication skills by enrolling in the most recognized and respected mobile electronics school in our industry. Log onto [www.installerinstitute.edu](http://www.installerinstitute.edu) or call 386-672-5771 for more information and take steps toward a better tomorrow.



**Metra recommends MECP  
certified technicians**



### Chevrolet Captiva Sport (c/ nav) 2014-2015

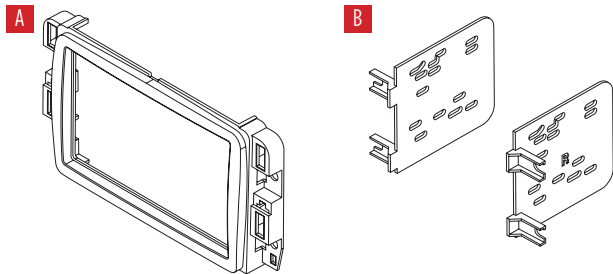
Visite [MetraOnline.com](http://MetraOnline.com) para más información acerca del producto y las aplicaciones específicas más actualizadas del vehículo

#### CARACTERÍSTICAS DEL KIT

- Provisión de radio ISO DDIN
- Negro mate pintado resistente a los rayones para igualar el acabado de fábrica

#### COMPONENTES DEL KIT

- A) Panel de moldura para radio • B) Soportes del radio



#### INDICE

Desmontaje del tablero .....	2
Ensamble del kit .....	3

#### CABLEADO Y CONEXIONES DE ANTENA

Arnés de cableado: Consulte [metraonline.com](http://metraonline.com) para ver las soluciones de interfaz del arnés

Adaptador de antena: 40-CR10 (se vende por separado)

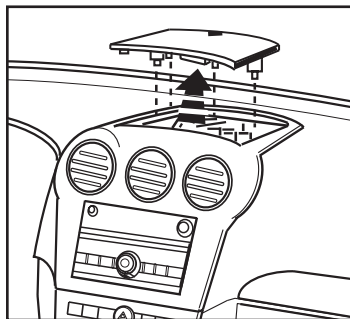
#### HERRAMIENTAS NECESARIAS

- Herramienta para retiro de paneles
- Destornillador Phillips • Llave de tubo de 9/32'

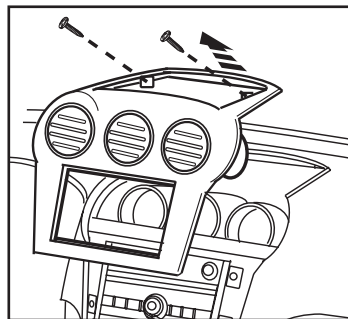
**¡Atención!** Deje que el vehículo se asiente con la llave fuera del encendido durante unos minutos antes de quitar la radio de fábrica. Al probar el equipo del mercado de accesorios, asegúrese de que todo el equipo de fábrica esté conectado antes de encender el llave de encendido.

## DESMONTAJE DEL TABLERO

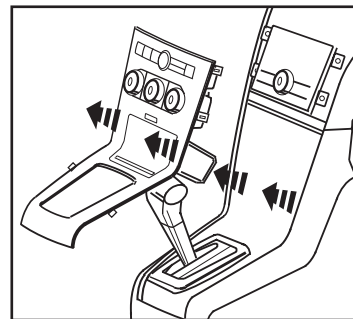
1. Desenganche y quite el panel de la moldura en la parte superior del tablero. (Figura A)
2. Quite los (2) tornillos de 9/32" que fijan el panel de moldura para radio; después, desenganche y quite. (Figura B)
3. Desenganche todo el panel de la consola inferior y póngalo a un lado. (Figura C)
4. Quite los (4) tornillos de 9/32" que sujetan el radio. Deslice el radio para sacarlo y, después, desconéctelo y quítelo.



(Figura A)



(Figura B)

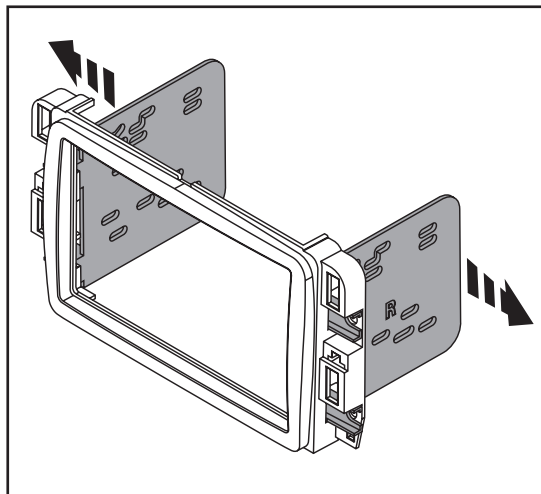


(Figura C)

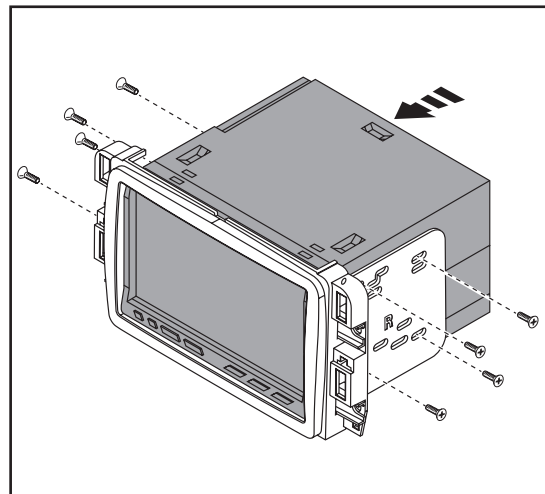
Continúe con el ensamble del kit

## ENSAMBLE DEL KIT

1. Deslice los **soportes para radio** en el **bisel del radio**. (Figura A)
2. Deslice el radio entre los **soportes del radio** y, después, fíjelo con los tornillos que incluye el radio. (Figura B)
3. Localice el arnés de cableado de fábrica y el conector de la antena en el tablero y realice todas las conexiones necesarias al radio. Metra recomienda el uso de adaptadores de acoplamiento adecuados de Metra o de Axxess. Pruebe el radio para asegurarse de que funciona bien.
4. Deslice el radio en el tablero; después, fíjelo con los tornillos de fábrica.
5. Vuelva a ensamblar el tablero en el orden inverso al desensamblaje para terminar la instalación.



(Figura A)



(Figura B)



**95-3031B**  
INSTRUCCIONES DE INSTALACIÓN



¿Tienes dificultades? Estamos aquí para ayudar.



Póngase en contacto con nuestra  
línea de soporte técnico en:  
**386-257-1187**



O por correo electrónico a:  
[techsupport@metra-autosound.com](mailto:techsupport@metra-autosound.com)

**Horas de soporte técnico (hora estándar del este)**

Monday - Friday: 9:00 AM - 7:00 PM

Saturday: 10:00 AM - 7:00 PM

Sunday: 10:00 AM - 4:00 PM



**KNOWLEDGE IS POWER**

Enhance your installation and fabrication skills by enrolling in the most recognized and respected mobile electronics school in our industry. Log onto [www.installerinstitute.edu](http://www.installerinstitute.edu) or call 386-672-5771 for more information and take steps toward a better tomorrow.



**Metra recomienda MECP  
técnicos certificados**