



## GM Multi-kit 2006-2023

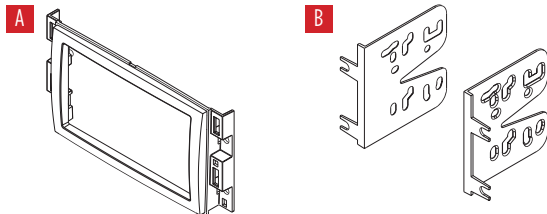
Visit [MetraOnline.com](http://MetraOnline.com) for more detailed information about the product and up-to-date vehicle specific applications

### KIT FEATURES

- ISO DDIN radio provision

### KIT COMPONENTS

- A) DDIN Radio housing • B) ISO DDIN radio brackets



### APPLICATIONS

See inside front cover

### TABLE OF CONTENTS

See inside front cover

### WIRING & ANTENNA CONNECTIONS (sold separately)

Visit [MetraOnline.com](http://MetraOnline.com) or [AxxessInterfaces.com](http://AxxessInterfaces.com) for Harness and Interface options.

### TOOLS REQUIRED

- Panel removal tool • Phillips screwdriver
- 7mm & 10mm Socket Wrench
- Torx screwdriver • Allen wrench • Cutting tool

**ATTENTION:** With the key out of the ignition, disconnect the negative battery terminal before installing this product. Ensure that all installation connections are secure before cycling the ignition to test this product.

**NOTE:** Refer to the instructions included with the aftermarket radio.

## APPLICATIONS

### Buick

Enclave .....	2008-2012
Lucerne .....	2006-2011

### Chevrolet

Avalanche .....	2007-2013
Captiva Sport .....	2012-2015
Equinox .....	2007-2009
Express .....	2008-2021
Impala .....	2006-2013
Impala Limited (Fleet) .....	2014-2016
Monte Carlo .....	2006-2007
Silverado* .....	2007-2013
Silverado 2500/3500 .....	2014
Suburban .....	2007-2014
Tahoe .....	2007-2014
Traverse .....	2009-2012

### GMC

Acadia .....	2007-2012
Savana .....	2008-2020
Sierra* .....	2007-2013
Sierra 2500/3500 .....	2014
Yukon .....	2007-2014

### Hummer

H2 .....	2008-2009
----------	-----------

### Pontiac

Torrent .....	2007-2009
---------------	-----------

### Saturn

Outlook .....	2007-2010
Vue .....	2008-2010

### Suzuki

XL-7 .....	2007-2009
------------	-----------

\*Excluding classic models

## TABLE OF CONTENTS

### Dash Disassembly

Buick Enclave 2008-2012 .....	7
Buick Lucerne 2006-2011 .....	3
Chevrolet Avalanche 2007-2013 .....	3
Chevrolet Captiva Sport 2012-2015 .....	8
Chevrolet Equinox 2007-2009 .....	6
Chevrolet Express 2008-2021 .....	4
Chevrolet Impala 2006-2013 .....	3
Chevrolet impala Limited (Fleet) 2014-2016 .....	3
Chevrolet Monte Carlo 2006-2007 .....	3
Chevrolet Silverado Pickup (excluding classic models) 2007-2013 .....	3
Chevrolet Silverado 2500/3500 2014 .....	3
Chevrolet Suburban 2007-2014 .....	3
Chevrolet Tahoe 2007-2014 .....	3
Chevrolet Traverse 2009-2012 .....	7
GMC Acadia 2007-2012 .....	7
GMC Savana 2008-2020 .....	4
GMC Sierra (excluding classic models) 2007-2013 .....	3
GMC Sierra 2500/3500 2014 .....	3
GMC Yukon 2007-2014 .....	3
Hummer H2 2008-2009 .....	8
Pontiac Torrent 2007-2009 .....	6
Saturn Outlook 2007-2010 .....	7
Saturn Vue 2008-2010 .....	8
Suzuki XL-7 2007-2009 .....	5

### Kit Assembly

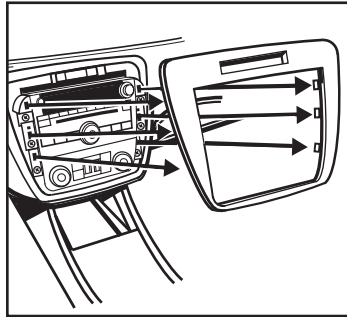
DIN Radio Provision with Pocket .....	9
ISO DIN Radio Provision with Pocket .....	10

## DASH DISASSEMBLY

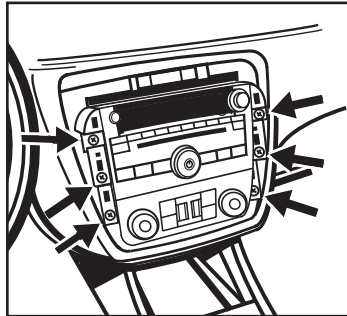
**Buick Lucerne 2006-2011,  
Chevrolet Impala 2006-2013,  
Impala Limited (Fleet) 2014-2016,  
Monte Carlo 2006-2007**

1. Using the panel removal tool, carefully unclip and remove the trim panel around radio and climate control. (Figure A)
2. Remove (6) 7mm screws securing the factory radio and climate control to the dash, disconnect the wiring, and then remove the assembly. (Figure B)

*Continue to Kit Assembly*



(Figure A)

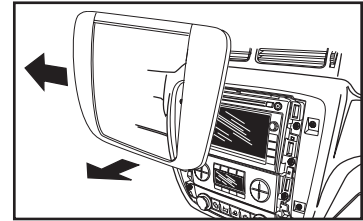


(Figure B)

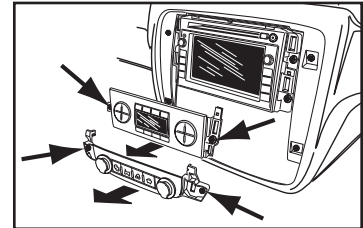
**Chevrolet Avalanche 2007-2013,  
Silverado (excluding classic models)  
2007-2013, Tahoe/Suburban 2007-2014,  
Silverado 2500/3500 2014  
GMC Yukon 2007-2014,  
Sierra (excluding classic models) 2007-2013,  
Sierra 2500/3500 2014**

1. Using the panel removal tool, carefully unclip and remove the radio trim panel. (Figure A)
2. Remove (2) 7mm screws securing the switch panel, located below the climate controls. Unplug and remove the switch panel. (Figure B)
3. Remove (2) 7mm screws securing the climate controls. Unplug and remove the climate controls. (Figure B)
4. Remove (4) 7mm screws securing the factory radio, disconnect the wiring, and then remove the radio. (Figure C)

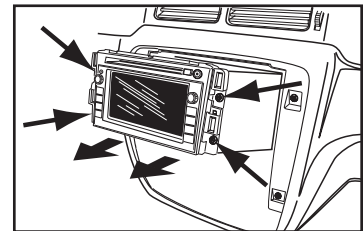
*Continue to Kit Assembly*



(Figure A)



(Figure B)

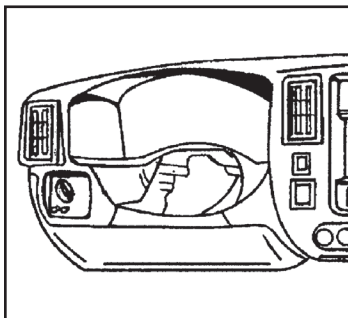


(Figure C)

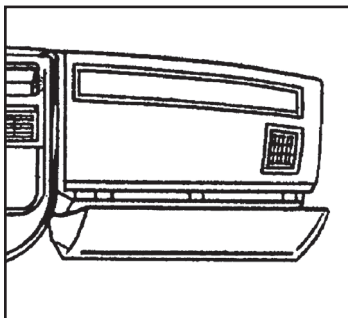
## DASH DISASSEMBLY

### Chevy Express 2008-2021 GMC Savana 2008-2020

1. Remove (2) 10mm bolts from below the knee bolster under the steering column and remove the panel. (Figure A)
2. Remove (2) 10mm bolts from the panel below the passenger dash airbag, and remove the panel. (Figure B)



(Figure A)



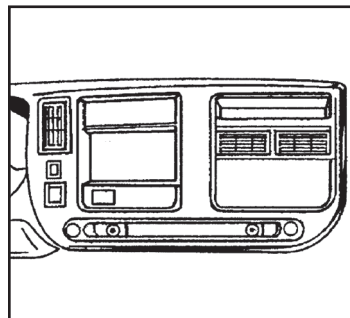
(Figure B)

3. Using the panel removal tool, unclip and remove the radio/instrument cluster panel. (Figure C)

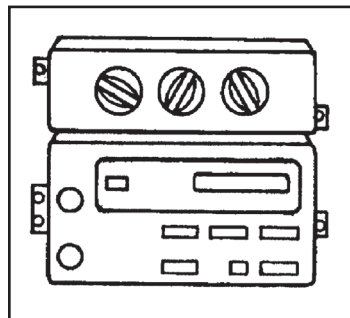
**Note:** To access the factory radio, it may not be necessary to completely remove the radio and instrument cluster panel.

4. Remove (4) 7mm bolts securing the factory radio, disconnect the wiring, and then remove the radio. (Figure D)

*Continue to Kit Assembly*



(Figure C)

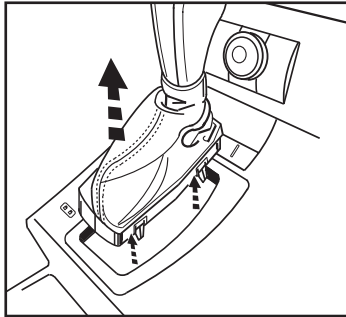


(Figure D)

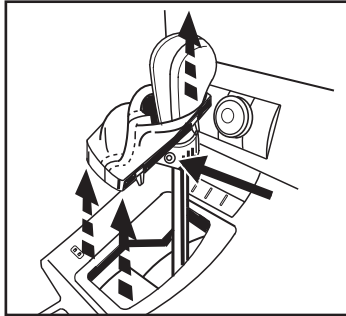
## DASH DISASSEMBLY

### Suzuki XL-7 2007-2009

1. Press in on the sides of the shifter boot to release it from the shifter trim panel. (Figure A)
2. Lift the boot up to access (1) Allen screw securing the shifter knob to the shifter lever. Loosen the Allen screw and remove the shifter knob. (Figure B)



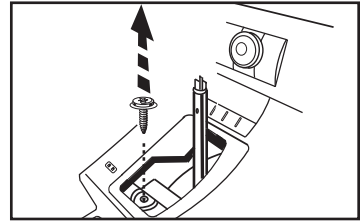
(Figure A)



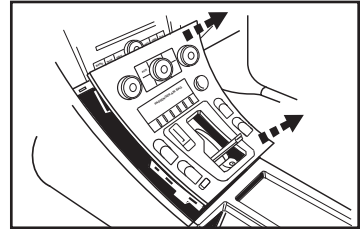
(Figure B)

3. Remove (1) Torx screw from the shifter trim panel. (Figure C)
4. Using the panel removal tool, unplug and remove the shifter trim panel. (Figure D)
5. Using the panel removal tool, unclip, unplug and remove the radio trim panel. (Figure E)
6. Remove (4) 7mm screws securing the radio, disconnect the wiring, and then remove the radio.

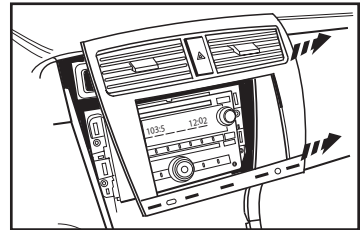
*Continue to Kit Assembly*



(Figure C)



(Figure D)

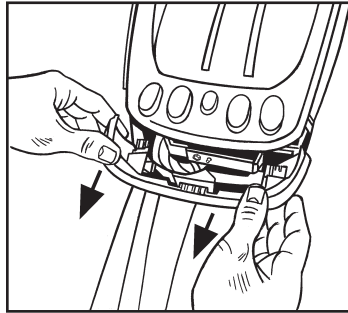


(Figure E)

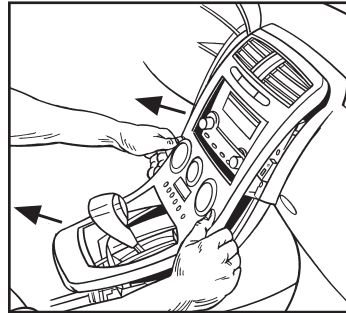
## DASH DISASSEMBLY

### Chevy Equinox 2007-2009 Pontiac Torrent 2007-2009

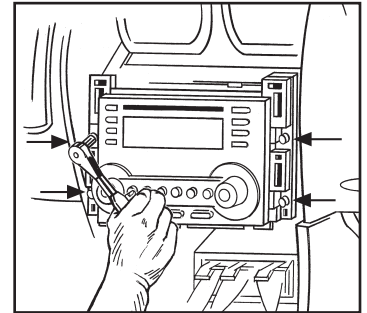
1. Unsnap and pull out the panel below the power window switch. (Figure A)  
**Note:** This allows you to gain access to the power window switch.
2. Using the panel removal tool, carefully unclip and remove the entire panel surrounding the radio and gear shifter. (Figure B)
3. Remove (4) 7mm screws securing the factory radio, disconnect the wiring, and then remove the radio. (Figure C)



(Figure A)



(Figure B)



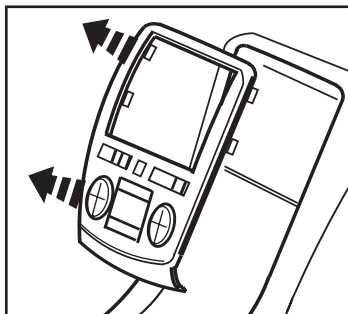
(Figure C)

*Continue to Kit Assembly*

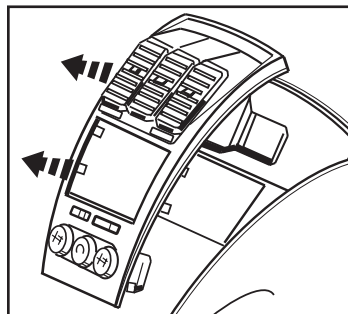
## DASH DISASSEMBLY

**Buick Enclave 2008-2012**  
**Chevy Traverse 2009-2012**  
**GMC Acadia 2007-2012**  
**Saturn Outlook 2007-2010**

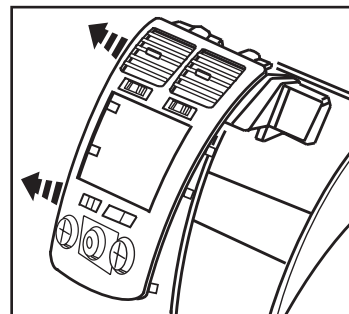
1. Using the panel removal tool, carefully unclip the radio trim panel, including the A/C vents.
2. Using the panel removal tool, unclip, unplug, and remove the climate control panel.
3. Remove (4) 7mm screws securing the radio, disconnect the wiring, and then remove the radio.



*Buick Enclave/Chevy Traverse*



*GMC Acadia*



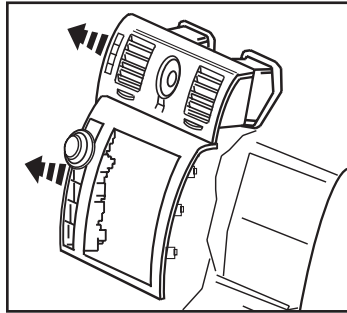
*Saturn Outlook*

*Continue to Kit Assembly*

## DASH DISASSEMBLY

### Hummer H2 2008-2009

1. Using the panel removal tool, gently unclip the radio trim panel, including the A/C vents.
2. Unplug any harnesses connected to the panel, and then remove the panel. (Figure A)
3. Remove (4) 7mm screws securing the climate controls. Unplug and remove the climate controls.
4. Remove (4) 7mm screws securing the radio, disconnect the wiring, and then remove the radio.

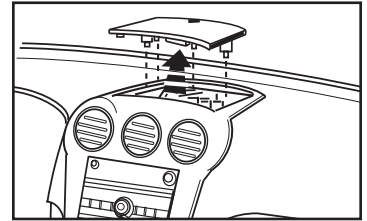


(Figure A)

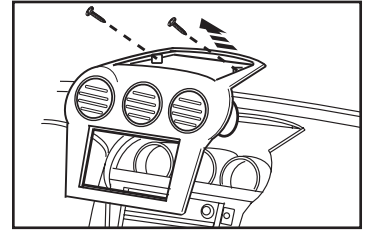
*Continue to Kit Assembly*

### Chevrolet Captiva Sport 2012-2015, Saturn Vue 2008-2010

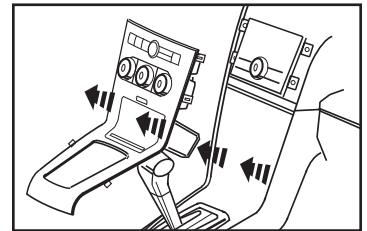
1. Using the panel removal tool, gently unclip and remove the panel on top of the radio trim panel. (Figure A)
2. Remove (2) Phillips screws exposed under the panel previously removed. (Figure B)
3. Using the panel removal tool, unclip and remove the radio trim panel, including the A/C vents. (Figure B)
4. Using the panel removal tool, unclip and remove the trim panel surrounding the shifter, including the climate controls. (Figure C)
5. Remove (4) 7mm screws securing the radio, disconnect the wiring, and then remove the radio.



(Figure A)



(Figure B)



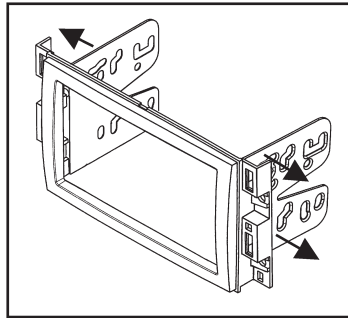
(Figure C)

*Continue to Kit Assembly*

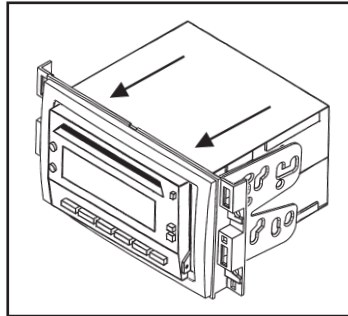


## KIT ASSEMBLY

1. Attach the **ISO DDIN radio brackets** to the **radio housing**, aligning the holes in the radio housing to the clips on the brackets. (Figure A)
2. Slide the radio into the completed assembly, and then secure using the screws supplied with the radio. (Figure B)
3. Locate the factory wiring harness and antenna connector in the dash and complete all necessary connections to the radio. Metra recommends using the proper mating adapter from Metra or AXXESS.
4. Reconnect the negative battery terminal and test the aftermarket radio for proper operation.
5. Secure the completed assembly into the dash using the factory screws, and then reassemble the dash in the reverse order of disassembly to complete the installation.

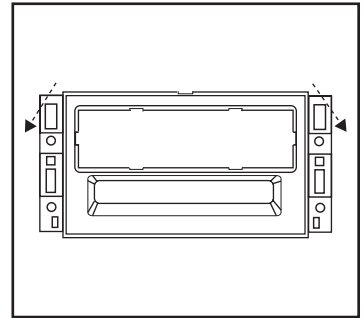


(Figure A)



(Figure B)

**Suzuki XL-7 only:** Using a cutting tool, trim the top the corners of the **radio housing**. (Figure C)



(Figure C)







**95-3305**  
INSTALLATION INSTRUCTIONS



Having difficulties? We're here to help.



Contact our Tech Support line at:

**386-257-1187**



Or via email at:

[techsupport@metra-autosound.com](mailto:techsupport@metra-autosound.com)

**Tech Support Hours (Eastern Standard Time)**

Monday - Friday: 9:00 AM - 7:00 PM

Saturday: 10:00 AM - 7:00 PM

Sunday: 10:00 AM - 4:00 PM



**KNOWLEDGE IS POWER**

Enhance your installation and fabrication skills by enrolling in the most recognized and respected mobile electronics school in our industry. Log onto [www.installerinstitute.edu](http://www.installerinstitute.edu) or call 386-672-5771 for more information and take steps toward a better tomorrow.



**Metra recommends MECP  
certified technicians**



## GM Multi-kit 2006-2023

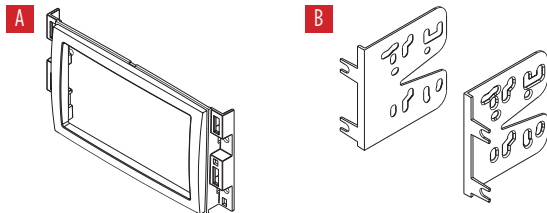
Visite [metraonline.com](http://metraonline.com) para obtener información más detallada sobre el producto y las aplicaciones específicas actualizadas del vehículo.

### CARACTERÍSTICAS DEL KIT

- Provision de radio ISO DDIN

### COMPONENTES DEL KIT

- A) Carcasa del radio • B) Soportes de radio ISO DDIN



### APLICACIONES

Ver interior de la portada

### INDICE

Ver interior de la portada

### CABLEADO Y CONEXIONES DE ANTENA

(se venden por separado)

Visite [MetraOnline.com](http://MetraOnline.com) or [AxxessInterfaces.com](http://AxxessInterfaces.com) para las opciones de arnés e interfaz.

### HERRAMIENTAS REQUERIDAS

- Herramienta para quitar paneles
- Destornillador Phillips
- Llave de tubo de 7 mm y 10 mm
- Destornillador Torx • Llave Allen
- Herramienta para cortar

**ATENCIÓN:** Con la llave fuera del encendido, desconecte el terminal negativo de la batería antes de instalar este producto. Asegúrese de que todas las conexiones de instalación estén seguras antes de realizar un ciclo de encendido para probar este producto.

**NOTA:** Consulte también las instrucciones incluidas con la radio de mercado secundario.

## APLICACIONES

### Buick

Enclave .....	2008-2012
Lucerne .....	2006-2011

### Chevrolet

Avalanche.....	2007-2013
Captiva Sport.....	2012-2015
Equinox.....	2007-2009
Express.....	2008-2021
Impala.....	2006-2013
Impala Limited (Fleet).....	2014-2016
Monte Carlo .....	2006-2007
Silverado*.....	2007-2013
Silverado 2500/3500 .....	2014
Suburban .....	2007-2014
Tahoe .....	2007-2014
Traverse.....	2009-2012

### GMC

Acadia .....	2007-2012
Savana .....	2008-2020
Sierra* .....	2007-2013
Sierra 2500/3500 .....	2014
Yukon .....	2007-2014

### Hummer

H2 .....	2008-2009
----------	-----------

### Pontiac

Torrent .....	2007-2009
---------------	-----------

### Saturn

Outlook .....	2007-2010
Vue .....	2008-2010

### Suzuki

XL-7 .....	2007-2009
------------	-----------

\*Excluyendo modelos clásicos

## INDICE

### Desmontaje Tablero

Buick Enclave 2008-2012 .....	7
Buick Lucerne 2006-2011 .....	3
Chevrolet Avalanche 2007-2013 .....	3
Chevrolet Captiva Sport 2012-2015 .....	8
Chevrolet Equinox 2007-2009.....	6
Chevrolet Express 2008-2021 .....	4
Chevrolet Impala 2006-2013.....	3
Chevrolet Impala Limited (Fleet) 2014-2016.....	3
Chevrolet Monte Carlo 2006-2007 .....	3
Chevrolet Silverado Pickup (excluyendo modelos clásicos) 2007-2013 .....	3
Chevrolet Silverado 2500/3500 2014.....	3
Chevrolet Suburban 2007-2014.....	3
Chevrolet Tahoe 2007-2014 .....	3
Chevrolet Traverse 2009-2012 .....	7
GMC Acadia 2007-2012.....	7
GMC Savana 2008-2020.....	4
GMC Sierra (excluyendo modelos clásicos) 2007-2013 .....	3
GMC Sierra 2500/3500 2014.....	3
GMC Yukon 2007-2014 .....	3
Hummer H2 2008-2009 .....	8
Pontiac Torrent 2007-2009.....	6
Saturn Outlook 2007-2010.....	7
Saturn Vue 2008-2010 .....	8
Suzuki XL-7 2007-2009 .....	5

### Ensamble del Kit

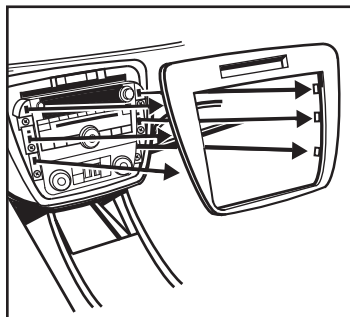
Provision de radio DIN con Cavidad .....	9
Provision de radio ISO DIN con Cavidad .....	10

## DESMONTAJE TABLERO

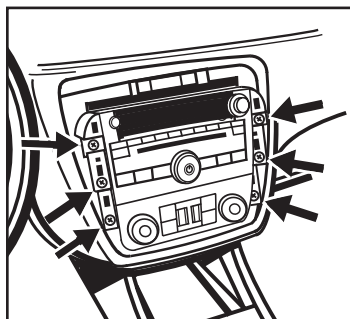
**Buick Lucerne 2006-2011,  
Chevrolet Impala 2006-2013,  
Impala Limited (Fleet) 2014-2016,  
Monte Carlo 2006-2007**

1. Con la herramienta de extracción de paneles, desenganche y retire con cuidado el panel de moldura que rodea el radio y el control de clima. (Figura A)
2. Retire los (6) tornillos de 7 mm que sujetan la radio de fábrica y el control de clima al tablero, desconecte el cableado y luego retire el conjunto. (Figura B)

Continúe con *Ensamble del Kit*



(Figura A)

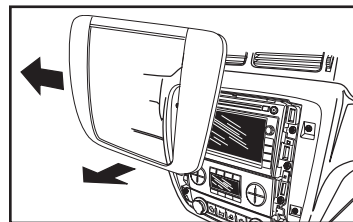


(Figura B)

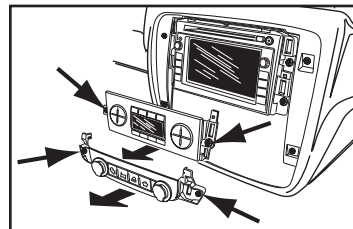
**Chevrolet Avalanche 2007-2013,  
Silverado (excluyendo modelos clásicos)  
2007-2013, Tahoe/Suburban 2007-2014,  
Silverado 2500/3500 2014  
GMC Yukon 2007-2014,  
Sierra (excluyendo modelos clásicos)  
2007-2013, Sierra 2500/3500 2014**

1. Con la herramienta de extracción del panel, desenganche y retire con cuidado el panel de la moldura del radio. (Figura A)
2. Quite los (2) tornillos de 7 mm que sujetan el panel de interruptores, ubicado debajo de los controles de clima. Desenchufe y retire el panel de interruptores. (Figura B)
3. Quite los (2) tornillos de 7 mm que sujetan los controles de clima. Desenchufe y retire los controles de clima. (Figura B)
4. Retire los (4) tornillos de 7 mm que sujetan el radio de fábrica, desconecte el cableado y luego retire el radio. (Figura C)

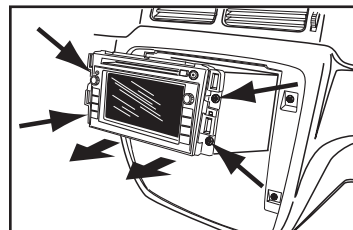
Continúe con *Ensamble del Kit*



(Figura A)



(Figura B)



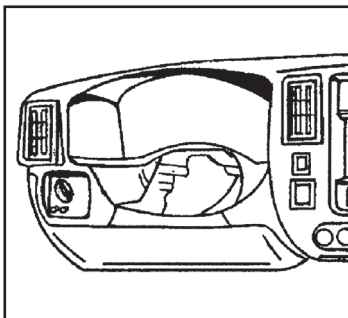
(Figura C)

## DESMONTAJE TABLERO

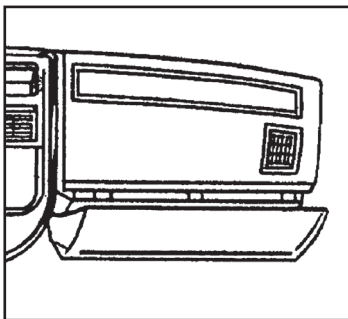
### Chevy Express 2008-2021

### GMC Savana 2008-2020

1. Quite los (2) pernos de 10 mm de debajo del refuerzo para las rodillas debajo de la columna de dirección y quite el panel. (Figura A)
2. Retire los (2) pernos de 10 mm del panel debajo de la bolsa de aire del tablero del pasajero y retire el panel. (Figura B)

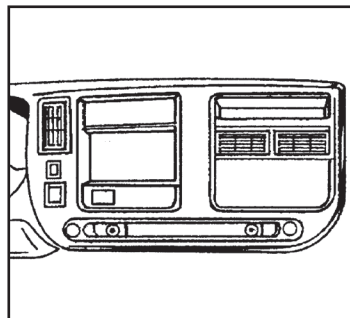


(Figura A)



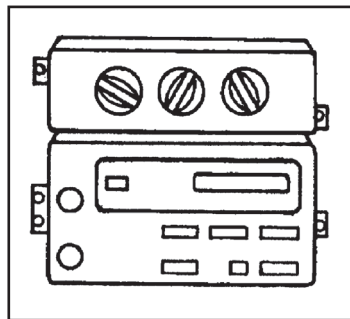
(Figura B)

3. Usando la herramienta de extracción del panel, desenganche y retire el panel del grupo de instrumentos/radio. (Figura C)  
**Nota:** Para acceder a la radio de fábrica, puede que no sea necesario quitar completamente la radio y el panel del grupo de instrumentos.
4. Retire los (4) pernos de 7 mm que sujetan el radio de fábrica, desconecte el cableado y luego retire el radio. (Figura D)



(Figura C)

Continúe con *Ensamble del Kit*



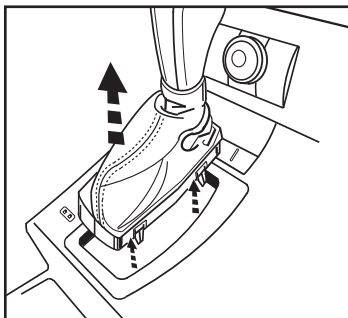
(Figura D)



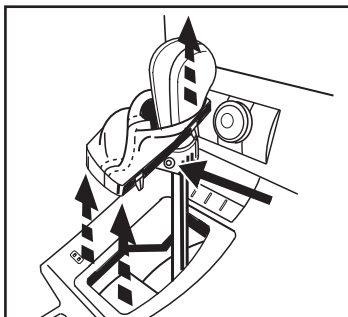
## DESMONTAJE TABLERO

### Suzuki XL-7 2007-2009

1. Presione los costados de la funda de la palanca de cambios para liberarla del panel de la moldura de la palanca de cambios. (Figura A)
2. Levante la funda para acceder a (1) tornillo Allen que sujeta la perilla de la palanca de cambios a la palanca de cambios. Afloje el tornillo Allen y retire la perilla de la palanca de cambios. (Figura B)



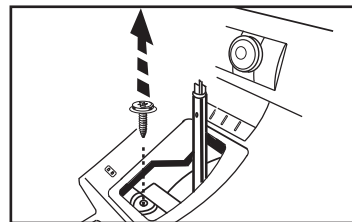
(Figura A)



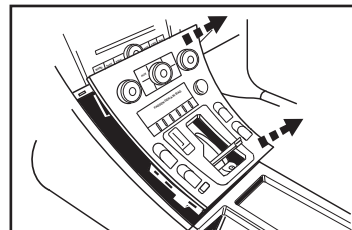
(Figura B)

3. Retire (1) tornillo Torx del panel de la moldura de la palanca de cambios. (Figura C)
4. Con la herramienta de extracción de paneles, desenganche, desenchufe y retire el panel de la moldura de la palanca de cambios. (Figura D)
5. Con la herramienta de extracción del panel, desenganche, desenchufe y retire el panel de la moldura del radio. (Figura E)
6. Retire los (4) tornillos de 7 mm que sujetan la radio, desconecte el cableado y luego retire la radio.

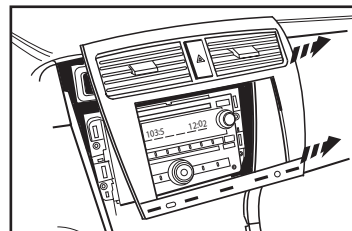
*Continúe con Ensamble del kit*



(Figura C)



(Figura D)



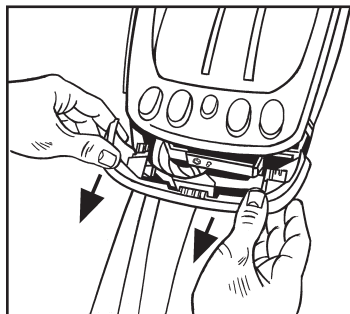
(Figura E)

## DESMONTAJE TABLERO

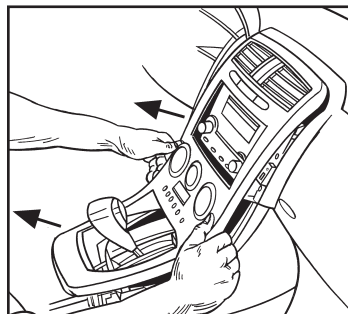
Chevy Equinox 2007-2009

Pontiac Torrent 2007-2009

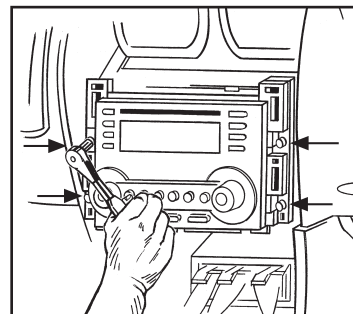
1. Desenganche y saque el panel debajo del interruptor de la ventana eléctrica. (Figura A)  
**Nota:** Esto le permite obtener acceso al interruptor de la ventana eléctrica.
2. Con la herramienta de extracción de paneles, desenganche con cuidado y retire todo el panel que rodea el radio y la palanca de cambios. (Figura B)
3. Retire los (4) tornillos de 7 mm que sujetan el radio de fábrica, desconecte el cableado y luego retire el radio. (Figura C)



(Figura A)



(Figura B)



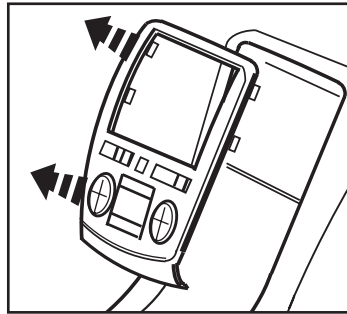
(Figura C)

*Continúe con Ensamble del kit*

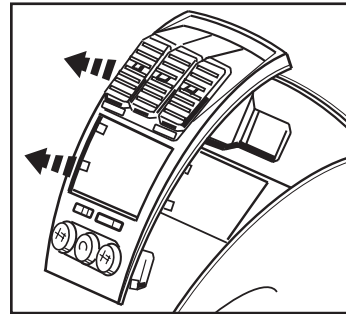
## DESMONTAJE TABLERO

**Buick Enclave 2008-2012**  
**Chevy Traverse 2009-2012**  
**GMC Acadia 2007-2012**  
**Saturn Outlook 2007-2010**

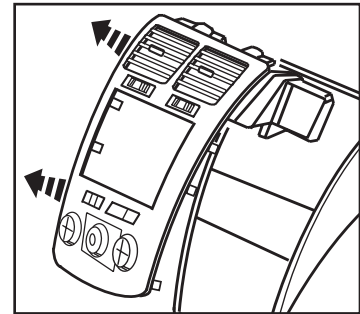
1. Con la herramienta de extracción del panel, suelte con cuidado el panel de la moldura del radio, incluidas las rejillas de ventilación del aire acondicionado.
2. Utilizando la herramienta de extracción de paneles, desenganche, desenchufe y retire el panel de control de clima.
3. Retire los (4) tornillos de 7 mm que sujetan la radio, desconecte el cableado y luego retire la radio.



*Buick Enclave/Chevy Traverse*



*GMC Acadia*



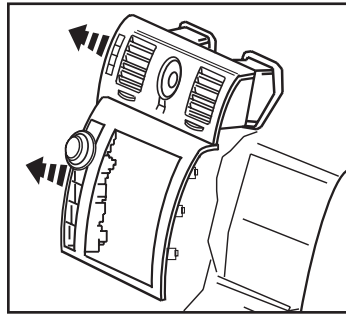
*Saturn Outlook*

*Continúe con Ensamble del kit*

## DESMONTAJE TABLERO

### Hummer H2 2008-2009

1. Con la herramienta de extracción del panel, desenganche con cuidado el panel de la moldura del radio, incluidas las rejillas de ventilación del aire acondicionado.
2. Desenchufe todos los arneses conectados al panel y luego retire el panel. (Figura A)
3. Quite los (4) tornillos de 7 mm que sujetan los controles de clima. Desenchufe y retire los controles de clima.
4. Retire los (4) tornillos de 7 mm que sujetan la radio, desconecte el cableado y luego retire la radio.

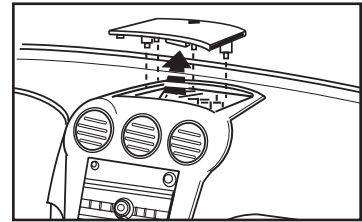


(Figura A)

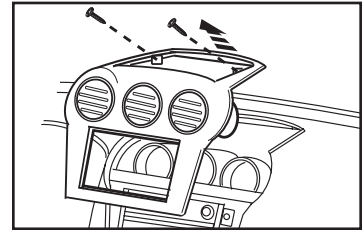
Continúe con *Ensamble del kit*

### Chevrolet Captiva Sport 2012-2015, Saturn Vue 2008-2010

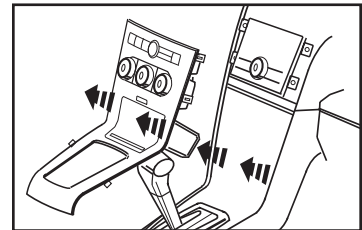
1. Con la herramienta de extracción del panel, desenganche y retire con cuidado el panel de la parte superior del panel de la moldura del radio. (Figura A)
2. Retire los (2) tornillos Phillips expuestos debajo del panel que retiró anteriormente. (Figura B)
3. Con la herramienta de extracción de paneles, desenganche y retire el panel de la moldura del radio, incluidas las rejillas de ventilación del aire acondicionado. (Figura B)
4. Usando la herramienta de extracción de paneles, desenganche y retire el panel de moldura que rodea la palanca de cambios, incluidos los controles de clima. (Figura C)
5. Retire los (4) tornillos de 7 mm que sujetan la radio, desconecte el cableado y luego retire la radio.



(Figura A)



(Figura B)

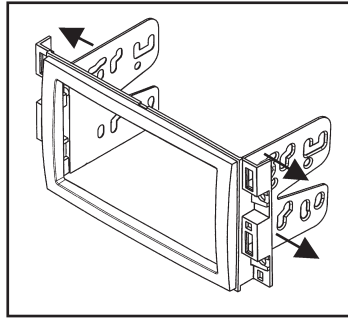


(Figura C)

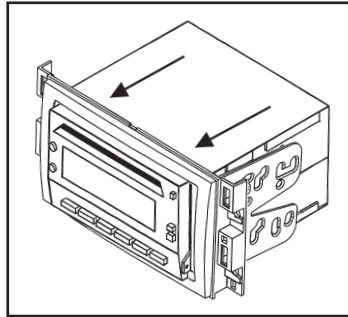
Continúe con *Ensamble del kit*

## ENSAMBLE DEL KIT

1. Deslice los **soportes de radio ISO DDIN** en la **carcasa de la radio**, alineando los orificios de la carcasa de la radio con los clips de los soportes. (Figura A)
2. Deslice la radio en el ensamblaje completo y luego fíjela con los tornillos suministrados con la radio. (Figura B)
3. Ubique el arnés de cableado de fábrica y el conector de la antena en el tablero y complete todas las conexiones necesarias a la radio. Metra recomienda usar el adaptador de acoplamiento adecuado de Metra o AXXESS.
4. Vuelva a conectar el terminal negativo de la batería y pruebe la radio de mercado secundario para que funcione correctamente.
5. Asegure el ensamblaje completo en el tablero y luego vuelva a ensamblar el tablero en el orden inverso al desmontaje para completar la instalación.

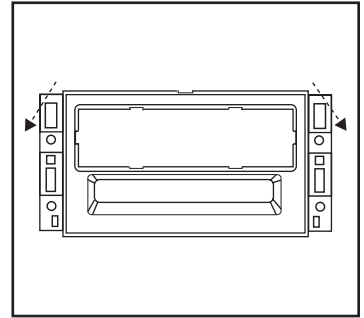


(Figura A)



(Figura B)

**Solo Suzuki XL-7:** Con una herramienta de corte, recorte las esquinas superiores de la **carcasa de la radio**. (Figura C)



(Figura C)







**95-3305**  
INSTRUCCIONES DE INSTALACIÓN



¿Tienes dificultades? Estamos aquí para ayudar.



Póngase en contacto con nuestra  
línea de soporte técnico en:



**386-257-1187**

O por correo electrónico a:  
[techsupport@metra-autosound.com](mailto:techsupport@metra-autosound.com)

**Horario de Soporte Técnico (hora estándar del este)**

Lunes - Viernes: 9:00 AM - 7:00 PM

Sábado: 10:00 AM - 7:00 PM

Domingo: 10:00 AM - 4:00 PM



**EL CONOCIMIENTO ES PODER**

Mejore sus habilidades de instalación y fabricación inscribiéndose en la escuela de dispositivos electrónicos móviles más reconocida y respetada de nuestra industria. Regístrese en [www.installerinstitute.com](http://www.installerinstitute.com) o llame al 800-354-6782 para obtener más información y avance hacia un futuro mejor.



**Metra recomienda técnicos con certificación del Programa de Certificación en Electrónica Móvil (Mobile Electronics Certification Program, MECP).**