



Installation instructions for part 95-3306

## Chevrolet Aveo 2007-2011/ Pontiac G3 2009-2010 95-3306

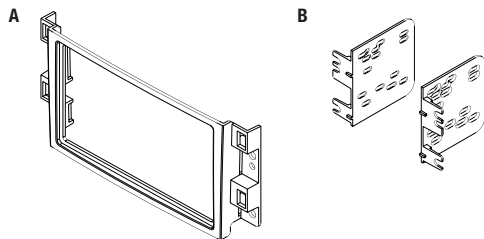
### KIT FEATURES

- ISO DDIN radio provision



### KIT COMPONENTS

- A) Radio housing • B) Radio brackets



REV 1/25/2017 INST95-3306

### Table of Contents

Dash Disassembly ..... 2

Kit Assembly

– ISO DDIN radio provision ..... 3

### WIRING & ANTENNA CONNECTIONS (sold separately)

Wiring Harness:

- 70-2105

Antenna Adapter:

- 40-CR10

### TOOLS REQUIRED

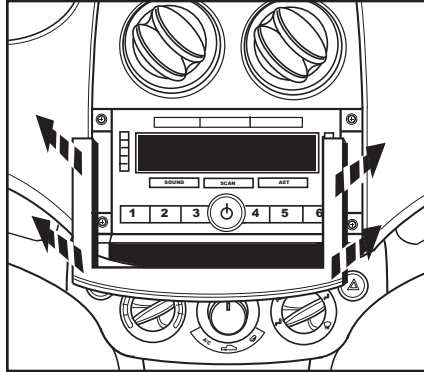
- Panel removal tool • Phillips screwdriver
- 9/32" socket wrench

**CAUTION!** All accessories, switches, climate controls panels, and especially air bag indicator lights must be connected before cycling the ignition. Also, do not remove the factory radio with the key in the on position, or while the vehicle is running.

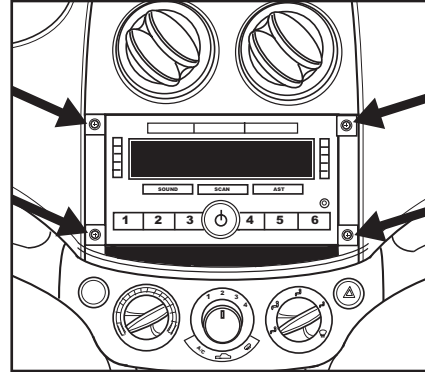
## Dash Disassembly

1. Unclip and remove the trim panel around radio. (Figure A)
2. Remove the (4) 9/32" screws securing the radio, and then unplug and remove. (Figure B)

*Continue to Kit Assembly*



(Figure A)

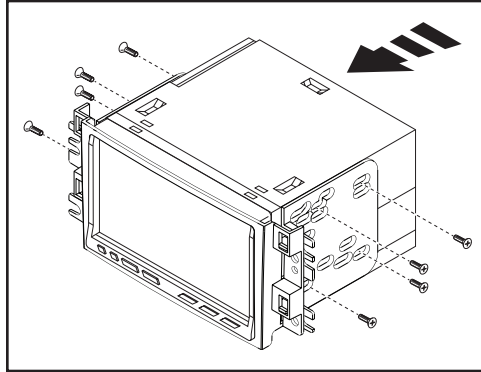


(Figure B)

## Kit Assembly

### ISO DDIN radio provision

1. Attach the *radio brackets* to the inside edge of the *radio housing*.
2. Slide the radio into the bracket/  
radio housing assembly, and then secure using the screws supplied with the radio. (Figure A)
3. Locate the factory wiring harness in the dash. Metra recommends using the proper mating adapter from Metra. Test the radio for proper operation.
4. Reassemble the dash in reverse order of disassembly.



(Figure A)



Installation instructions for part 95-3306



## IMPORTANT

If you are having difficulties with the installation of this product, please call our Tech Support line at **1-800-253-TECH**. Before doing so, look over the instructions a second time, and make sure the installation was performed exactly as the instructions are stated. Please have the vehicle apart and ready to perform troubleshooting steps before calling.



### KNOWLEDGE IS POWER

Enhance your installation and fabrication skills by enrolling in the most recognized and respected mobile electronics school in our industry. Log onto [www.installerinstitute.com](http://www.installerinstitute.com) or call 800-354-6782 for more information and take steps toward a better tomorrow.



**Metra recommends MECP certified technicians**

REV 1/25/2017 INST95-3306



Instrucciones de instalación para la pieza 95-3306

## Chevrolet Aveo 2007-2011/ Pontiac G3 2009-2010 95-3306

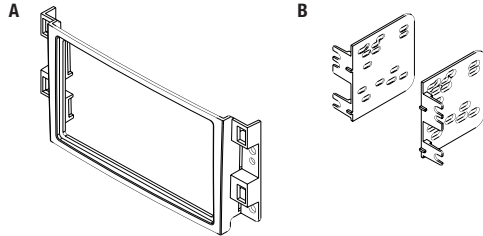
### CARACTERÍSTICAS DEL KIT

- Provisión de radio ISO DDIN



### COMPONENTES DEL KIT

- A) Carcasa del radio • B) Soportes del radio



REV 1/25/2017 INST95-3306

### Índice

Desmontaje del tablero .....	2
Ensamble del kit	
– Provisión de radio ISO DDIN .....	3

### CABLEADO Y CONEXIONES DE ANTENA

(se venden por separado)

Arnés de cableado:

- 70-2105

Adaptador de antena:

- 40-CR10

### HERRAMIENTAS REQUERIDAS

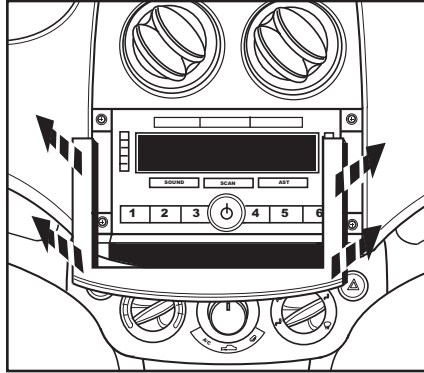
- Herramienta para quitar paneles
- Destornillador Phillips • llave de tubo 9/32"

**¡PRECAUCIÓN!** Todos los accesorios, interruptores, paneles de controles de clima y especialmente las luces del indicador de las bolsas de aire deben estar conectados antes de ciclar la ignición. Además, no quite el radio de fábrica con la llave en la posición o de encendido ni con el vehículo funcionando.

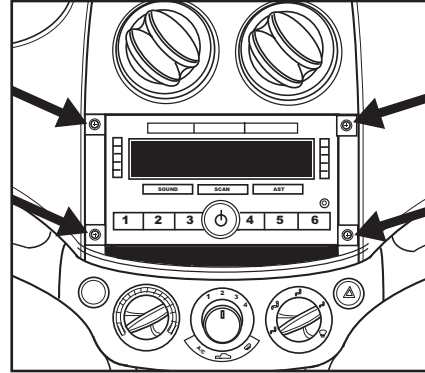
## Desmontaje del tablero

1. Desenganche y quite el panel de moldura de alrededor del radio. (Figura A)
2. Retirar los (4) tornillos 9/32" que sujetan la radio y luego desconecte y quite. (Figura B)

*Continúe con el Ensamble del Kit*



(Figura A)

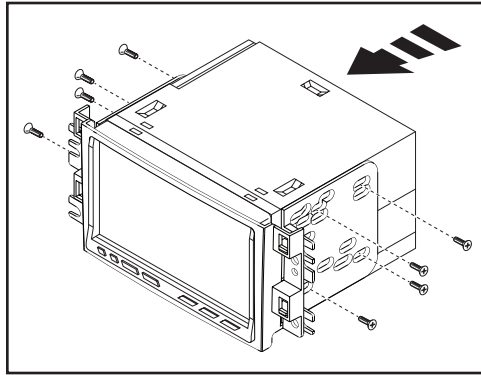


(Figura B)

## Ensamble del kit

### Provisión de radio ISO DDIN

1. Coloque los *soportes del radio* en el borde interior de la *carcasa del radio*.
2. Deslice el radio en el soporte/ensamble de carcasa del radio, y luego sujételo con los tornillos suministrados con el radio. (Figura A)
3. Localice el arnés de cableado de fábrica en el tablero. Metra recomienda que use adaptadores adecuados de acoplamiento de Metra. Pruebe el radio para verificar que funcione correctamente.
4. Vuelva a armar el tablero al revés de como lo desarmó.



(Figura A)



Instrucciones de instalación para la pieza 95-3306



## IMPORTANTE

Si tiene dificultades con la instalación de este producto, llame a nuestra línea de soporte técnico al **1-800-253-TECH**. Antes de hacerlo, revise las instrucciones por segunda vez y asegúrese de que la instalación se haya realizado exactamente como se indica en las instrucciones. Por favor tenga el vehículo desarmado y listo para ejecutar los pasos de resolución de problemas antes de llamar.



**EL CONOCIMIENTO ES PODER**  
Mejore sus habilidades de instalación y fabricación inscribiéndose en la escuela de dispositivos electrónicos móviles más reconocida y respetada de nuestra industria. Regístrese en [www.installerinstitute.com](http://www.installerinstitute.com) o llame al 800-354-6782 para obtener más información y avance hacia un futuro mejor.



**Metra recomienda técnicos con certificación del Programa de Certificación en Electrónica Móvil (Mobile Electronics Certification Program, MECP).**

REV 1/25/2017 INST95-3306