



INSTALLATION INSTRUCTIONS FOR PART 95-5026

APPLICATIONS

See application list inside

Ford/Lincoln/Mercury 2001-2006 95-5026

KIT FEATURES

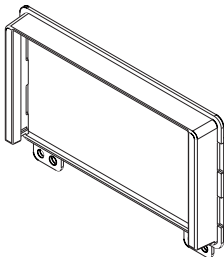
- Double DIN radio provision



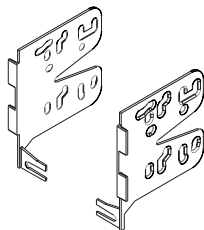
KIT COMPONENTS

- A) Double DIN radio housing
- B) Double DIN brackets
- C) Rear support bracket

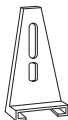
A



B



C



WIRING & ANTENNA CONNECTIONS (sold separately)

Wiring Harness:

- 70-5520 - Ford harness 2003-up
- 70-5521 - Ford amplified harness 2003-up
- 70-1771 - Ford harness 1998-up

Antenna Adapter:

- Not required

TOOLS REQUIRED

- Phillips screwdriver
- Socket wrench

CAUTION: Metra recommends disconnecting the negative battery terminal before beginning any installation. All accessories, switches, and especially air bag indicator lights must be plugged in before reconnecting the battery or cycling the ignition.

NOTE: Refer to the instructions included with the aftermarket radio.

Applications

Ford	Lincoln
Expedition (<i>without NAV</i>)..... 2003-2006	Aviator..... 2003-2005
Explorer..... 2002-2005	Navigator (<i>with NAV, THX amp</i>)..... 2003-2006
Mustang..... 2001-2004	Navigator (<i>without NAV</i>)..... 2003-2006
	Mercury
	Mountaineer..... 2002-2005

Table of Contents

Dash Disassembly

- Ford Mustang 2001-2004	2
- Ford Expedition (<i>without NAV</i>) 2003-2006.....	3
- Ford Explorer 2002-2005	3
- Lincoln Navigator (<i>with NAV, THX amp</i>) 2003-2006	4
- Lincoln Navigator (<i>without NAV</i>) 2003-2006.....	4
- Lincoln Aviator 2003-2005	4-5
- Mercury Mountaineer 2005	3

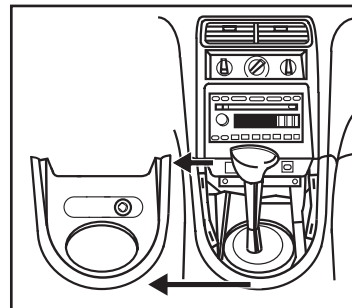
Kit Assembly

- Double DIN radio provision	5
------------------------------------	---

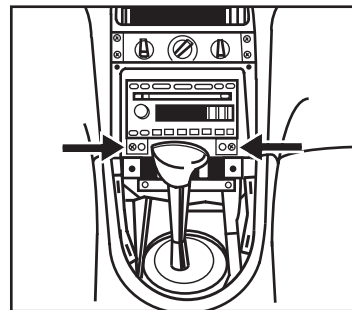
Ford Mustang 2001-2004

1. Unclip and remove shift lever trim panel. (Figure A)
2. Unclip and remove the entire panel surrounding the radio and climate controls including the vents.
3. Remove (2) 9/32" screws securing radio. (Figure B)

Continue to kit assembly



(Figure A)

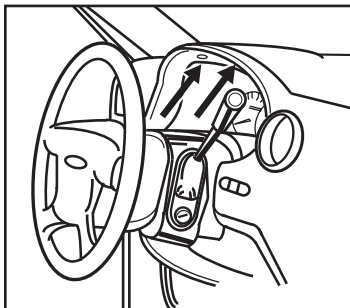


(Figure B)

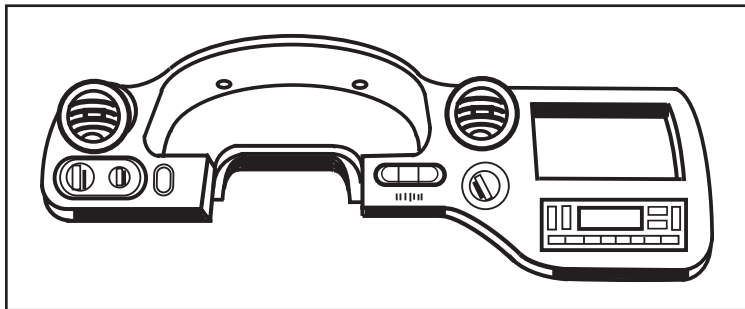
Ford Expedition (without NAV) 2003-2006

1. Remove (2) 9/32" screws from above instrument cluster. (Figure A)
2. Unclip and remove entire panel surrounding radio, climate controls, and instrument cluster. (Figure B)
3. Remove (2) 9/32" screws securing radio.

Continue to kit assembly



(Figure A)

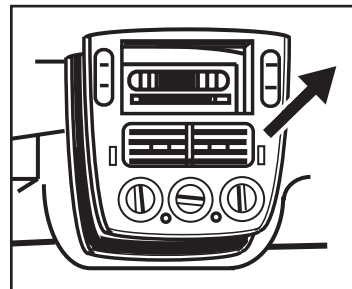


(Figure B)

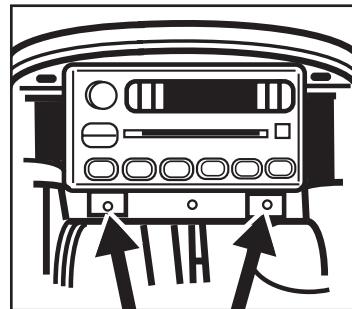
Ford Explorer/Mercury Mounaineer 2002-2005

1. Unclip and remove entire panel surrounding radio including climate controls and vents. (Figure A)
2. Remove (2) 9/32" screws securing radio. (Figure B)

Continue to kit assembly



(Figure A)

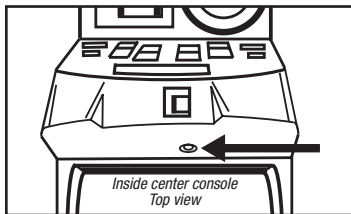


(Figure B)

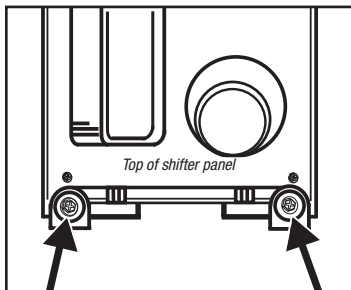
Lincoln Navigator (with NAV, THX amp) 2003-2006/ Navigator (without NAV) 2003-2006

1. Open center console and remove (1) push pin from back of power window switch panel. (Figure A)
2. Unclip and remove panel.
3. Remove (2) 9/32" screws exposed on shifter panel then unclip and move shifter panel off to side. (Figure B, C)
4. Remove (2) 9/32" screws exposed under ashtray assembly. (Figure C)
5. Unclip and remove entire panel surrounding climate controls and radio.
6. Remove (2) 9/32" screws securing radio. (Figure C)

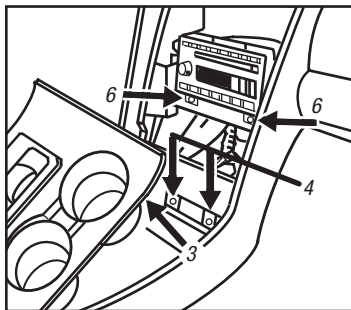
Continue to kit assembly



(Figure A)



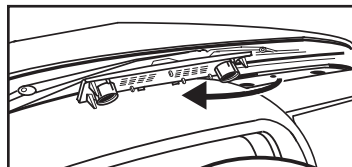
(Figure B)



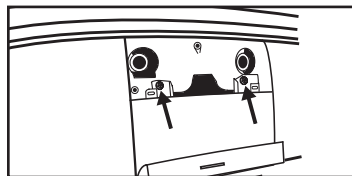
(Figure C)

Lincoln Aviator 2003-2005

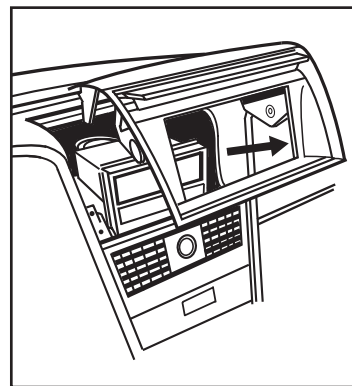
1. Unclip and remove vent panel above radio on top of dashboard. (Figure A)
2. Remove (2) 9/32" screws exposed under panel removed in Step 1. (Figure B)
3. Unclip and remove panel around radio with door in it. (Figure C)
4. Unclip and remove vents below radio. (Figure D)
5. Remove (2) 9/32" screws securing radio. (Figure E)
Continue to kit assembly



(Figure A)

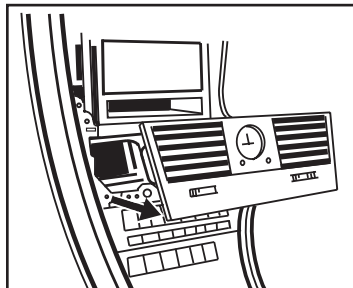


(Figure B)

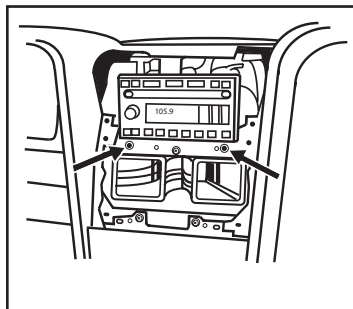


(Figure C)

Lincoln Aviator 2003-2005



(Figure D)



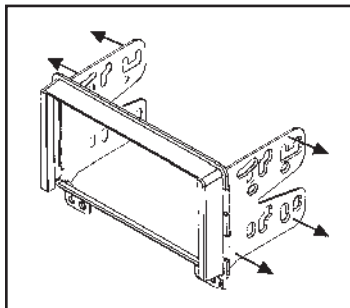
(Figure E)

1. Slide the appropriate bracket into the trim plate aligning the holes in the trim plate to the clips on the bracket. (Figure A)
2. Slide the double DIN radio into the trim plate bracket assembly and secure the radio to the kit using the screws supplied with the radio. (Figure B)
3. Position the rear support bracket with slide grooves facing down and secure to the back of the radio with the hardware supplied with the radio. (Figure C)

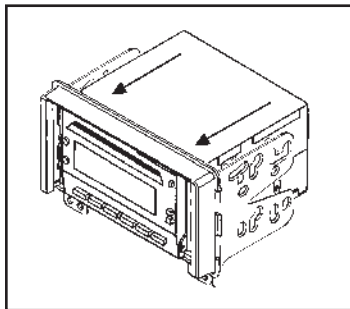
Note: Navigator DIN and ISO radio kit assemblies, you must cut the rear support bracket for clearance. (Figure D)

4. Locate the factory wiring harness in the dash. Metra recommends using the proper mating adapter from Metra or AXCESS. Re-connect the negative battery terminal and test the radio for proper operation.
5. Reassemble dash in reverse order of disassembly.

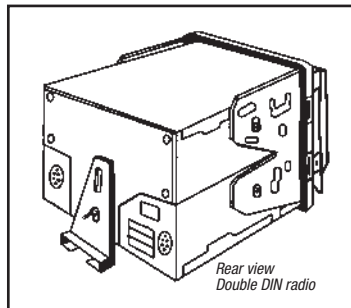
Double DIN radio provision



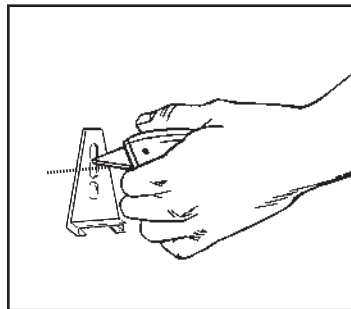
(Figure A)



(Figure B)



(Figure C)



(Figure D)



INSTALLATION INSTRUCTIONS FOR PART 95-5026



REV 12/3/2013 INST95-5026



KNOWLEDGE IS POWER

Enhance your installation and fabrication skills by enrolling in the most recognized and respected mobile electronics school in our industry. Log onto www.installerinstitute.com or call 800-354-6782 for more information and take steps toward a better tomorrow.



**Metra recommends MECP
certified technicians**



INSTRUCCIONES DE INSTALACIÓN PARA LA PIEZA 95-5026

APLICACIONES

Lista de aplicaciones dentro

Ford/Lincoln/Mercury 2001-2006 95-5026

CARACTERÍSTICAS DEL KIT

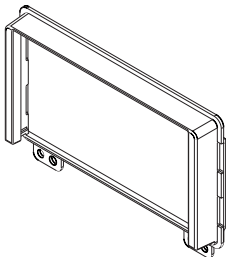
- Provisión de radio doble DIN



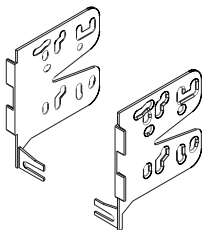
COMPONENTES DEL KIT

- A) Placa de moldura doble DIN • B) Soportes doble DIN • C) Soporte trasero

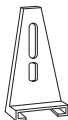
A



B



C



REV 12/3/2013 INST95-5026

CABLEADO Y CONEXIONES DE ANTENA

Arnés de cableado: (se venden por separado)

- 70-5521 Arnés Ford con amplificador 2003 y más recientes
- 70-5520 Arnés Ford 2003 y más recientes
- 70-1771 Arnés Ford 1998 y más recientes

Adaptador de antena:

- No se requiere

HERRAMIENTAS REQUERIDAS

- Destornillador Phillips • Llave de tubo

PRECAUCIÓN: Metra recomienda desconectar el terminal negativo de la batería antes de comenzar cualquier instalación. Todos los accesorios, interruptores y, especialmente, las luces indicadoras de airbag deben estar enchufados antes de volver a conectar la batería a comenzar el ciclo de ignición.

NOTA: Remítase a las instrucciones incluidas con el radio de postventa.

Aplicaciones

Ford		Lincoln	
Expedition (sin NAV).....	2003-2006	Aviator.....	2003-2005
Explorer.....	2002-2005	Navigator (con NAV, THX amp).....	2003-2006
Mustang.....	2001-2004	Navigator (sin NAV).....	2003-2006
		Mercury	
		Mountaineer.....	2002-2005

Indice

Desmontaje del tablero

- Ford Mustang 2001-2004	2
- Ford Expedition (sin NAV) 2003-2006.....	3
- Ford Explorer 2002-2005	3
- Lincoln Navigator (con NAV, THX amp) 2003-2006	4
- Lincoln Navigator (sin NAV) 2003-2006.....	4
- Lincoln Aviator 2003-2005	4-5
- Mercury Mountaineer 2005	3

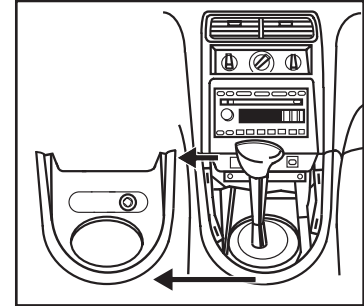
Ensamble del kit

- Provisión de radio doble DIN.....	5
-------------------------------------	---

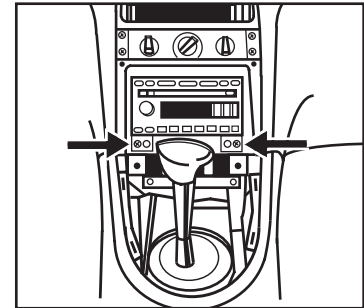
Ford Mustang 2001-2004

1. Suelte y retire el panel de moldura de la palanca de velocidades. (Figura A)
2. Suelte y retire todo el panel que rodea el radio y los controles del clima, incluyendo las rejillas.
3. Retire los (2) tornillos de 9/32" que sostienen el radio. (Figura B)

Continuará al ensamble del kit



(Figura A)

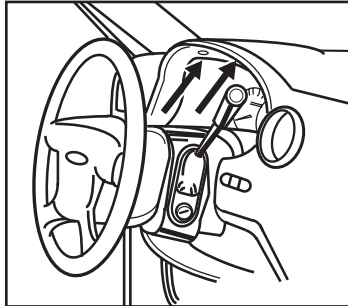


(Figura B)

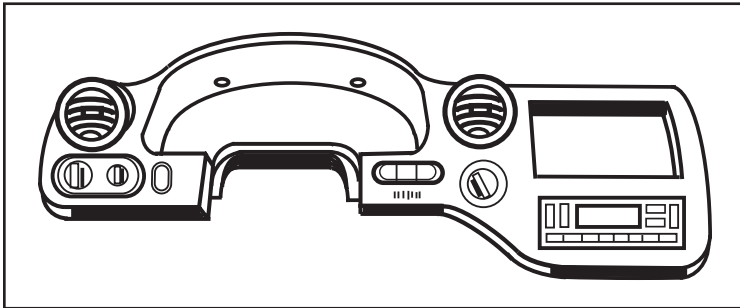
Ford Expedition (sin NAV) 2003-2006

1. Retire los (2) tornillos de 9/32" de arriba del conjunto de instrumentos. (Figura A)
2. Suelte y retire todo el panel que rodea el radio, los controles del clima y el conjunto de instrumentos. (Figura B)
3. Retire los (2) tornillos de 9/32" que sostienen el radio.

Continuará al ensamble del kit



(Figura A)

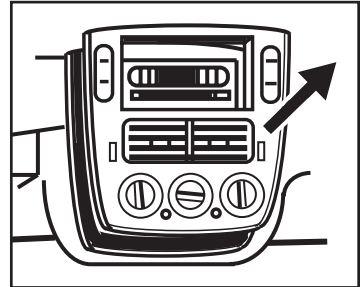


(Figura B)

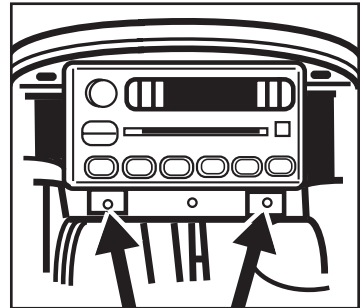
Ford Explorer/Mercury Mounaineer 2002-2005

1. Suelte y retire todo el panel que rodea el radio, incluyendo los controles del clima y las rejillas. (Figura A)
2. Retire los (2) tornillos de 9/32" que sostienen el radio. (Figura B)

Continuará al ensamble del kit



(Figura A)

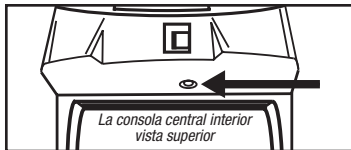


(Figura B)

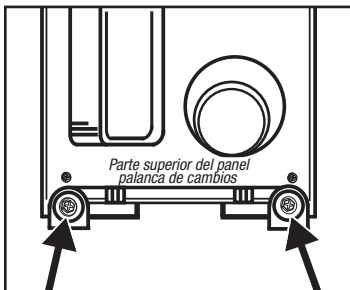
Lincoln Navigator (con NAV, THX amp) 2003-2006/ Navigator (sin NAV) 2003-2006

1. Abra la consola central y retire (1) chincheta de la parte posterior del panel del interruptor de la ventana eléctrica. (Figura A)
2. Suelte y retire el panel.
3. Retire los (2) tornillos de 9/32" expuestos en el panel de la palanca de velocidades y luego suelte y mueva el panel de la palanca de velocidades a un lado. (Figura B, C)
4. Retire los (2) tornillos de 9/32" expuestos debajo del ensamble del cenicero. (Figura C)
5. Suelte y retire todo el panel que rodea los controles del clima y el radio.
6. Retire los (2) tornillos de 9/32" que sostienen el radio. (Figura C)

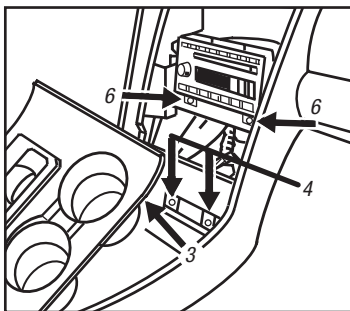
Continuará al ensamble del kit



(Figura A)



(Figura B)

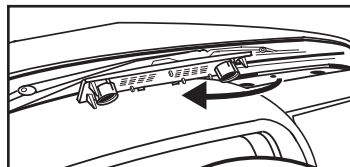


(Figura C)

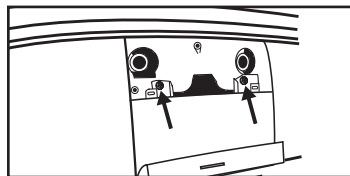
Lincoln Aviator 2003-2005

1. Suelte y retire el panel de la rejilla de arriba del radio en la parte superior del tablero. (Figura A)
2. Retire los (2) tornillos de 9/32" expuestos debajo del panel que retiró en el paso 1. (Figura B)
3. Suelte y retire el panel que rodea el radio con la puerta. (Figura C)
4. Suelte y retire las rejillas debajo del radio. (Figura D)
5. Retire los (2) tornillos de 9/32" que sostienen el radio. (Figura E)

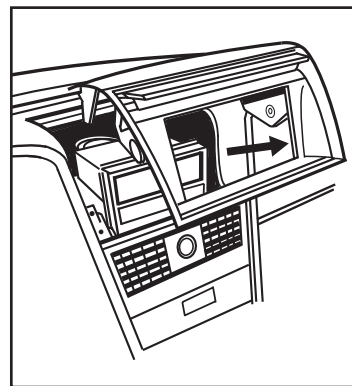
Continuará al ensamble del kit



(Figura A)

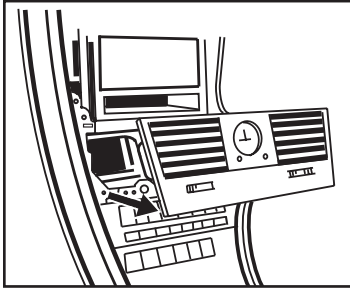


(Figura B)

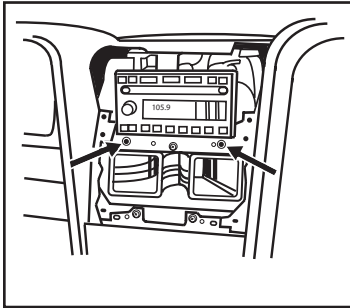


(Figura C)

Lincoln Aviator 2003-2005



(Figura D)



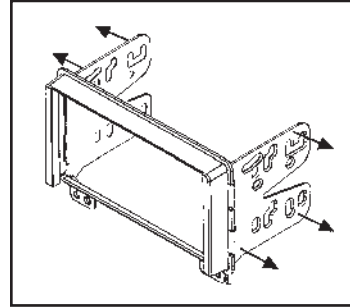
(Figura E)

Provisión de radio doble DIN

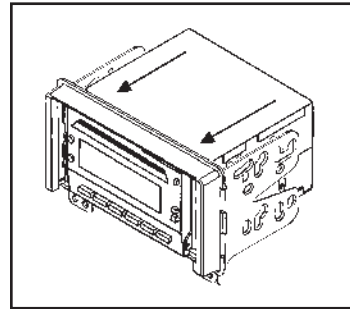
1. Deslice el soporte correspondiente en la placa de la moldura, alineando los orificios de la placa con los ganchos del soporte. (Figura A)
2. Deslice la unidad del radio DDIN en el ensamble del soporte de la placa de la moldura y sujete la unidad al kit con los tornillos suministrados con la unidad central. (Figura B)
3. Posicione el soporte posterior con las ranuras para deslizamiento boca abajo y sujete a la parte posterior del radio de mercado secundario con los tornillos suministrados con la unidad central de mercado secundario. (Figura C)

Nota: Navigator DIN y asambleas kit de radio ISO, debe cortar el soporte de apoyo trasero para el despacho. (Figura D)

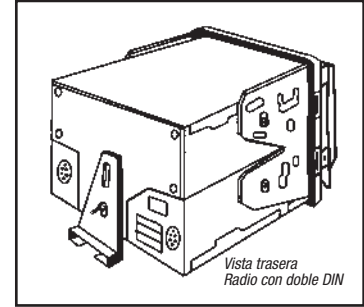
4. Ubique el arnés del cableado de fábrica en el tablero. Metra recomienda usar el adaptador de acoplamiento adecuado de Metra o AXXESS. Vuelva a conectar el terminal negativo de la batería y pruebe la unidad para verificar que funcione correctamente.
5. Vuelva a montar el tablero en forma inversa al desmontaje.



(Figura A)

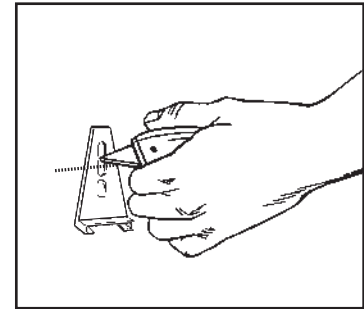


(Figura B)



Vista trasera
Radio con doble DIN

(Figura C)



(Figura D)



INSTRUCCIONES DE INSTALACIÓN PARA LA PIEZA 95-5026



REV 12/3/2013 INST95-5026



EL CONOCIMIENTO ES PODER

Mejore sus habilidades de instalación y fabricación inscribiéndose en la escuela de dispositivos electrónicos móviles más reconocida y respetada de nuestra industria. Regístrese en www.installerinstitute.com o llame al 800-354-6782 para obtener más información y avance hacia un futuro mejor.



Metra recomienda técnicos con certificación del Programa de Certificación en Electrónica Móvil (Mobile Electronics Certification Program, MECP).