



Ford F-150 (with 6 buttons, not for NAV equipped) **2009-2013** **Lariat, King Ranch, Platinum, XLT models**

Visit MetraOnline.com for more detailed information about the product and up-to-date vehicle specific applications

KIT FEATURES

- Double DIN radio provision
- Stacked ISO radio provision
- Painted or wood grain: 95-5822B - Black, 95-5822MM Lariat - Milano maple, 95-5822CM King Ranch - Curly maple, 95-5822AS Plantinum - Ash satin

KIT COMPONENTS

- A) Radio housing • B) Climate/radio trim panel • C) Radio brackets • D) (6) Panel clips

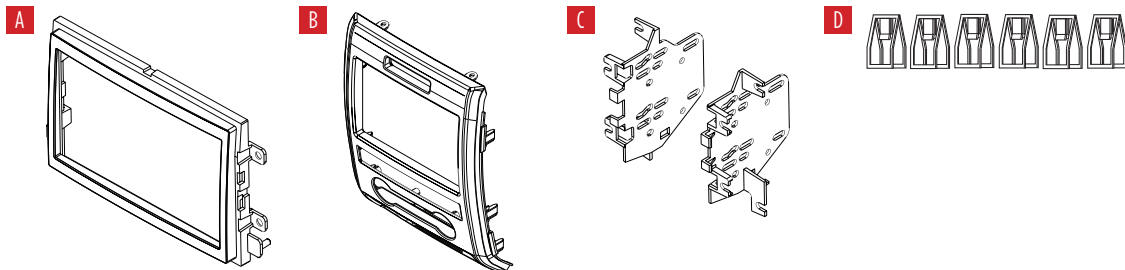


TABLE OF CONTENTS

Dash Disassembly	2
Kit Preparation.....	3-4
Kit Assembly	5

WIRING & ANTENNA CONNECTIONS (sold separately)

Wiring Harness: Visit axxessinterfaces.com for harness and interface options.

Antenna Adapter: 40-CR10

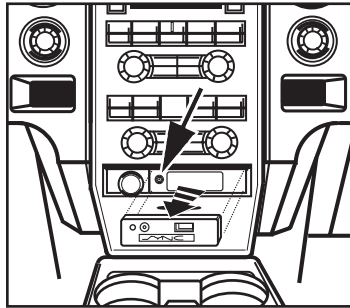
TOOLS REQUIRED

- Cutting tool • Phillips screwdriver
- 9/32" socket wrench • Torx screwdriver
- Panel removal tool

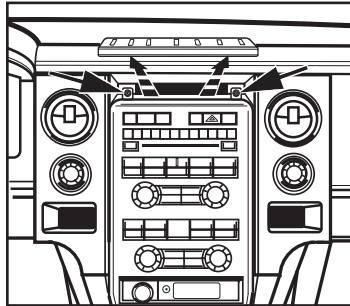
Attention! With the key out of the ignition, disconnect the negative battery terminal before installing this product. Ensure that all installation connections are secure before cycling the ignition to test this product.

DASH DISASSEMBLY

1. Unclip and remove the switch panel to the right of the cigarette lighter, then remove (1) 9/32" screw exposed. (Figure A)
2. Remove the rubber pad at the top of the climate/radio panel, then remove (2) 9/32" screws exposed. (Figure B)



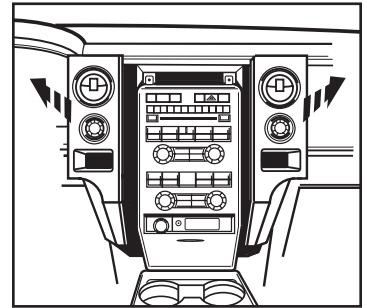
(Figure A)



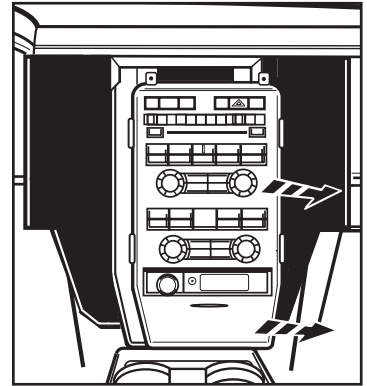
(Figure B)

3. Unclip the a/c vent panels to the left and right of the climate/radio panel and set aside. (Figure C)
4. Unclip, unplug, and remove the climate/radio panel. (Figure D)
5. Remove (4) 9/32" screws securing the radio chassis. Slide the chassis out, then unplug and remove.

Continue to Kit Preparation



(Figure C)



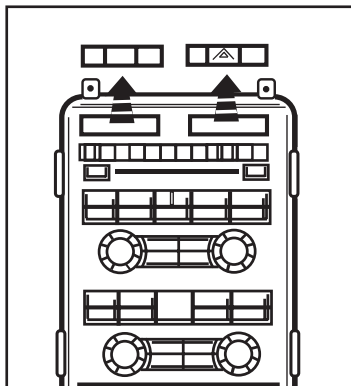
(Figure D)

KIT PREPARATION

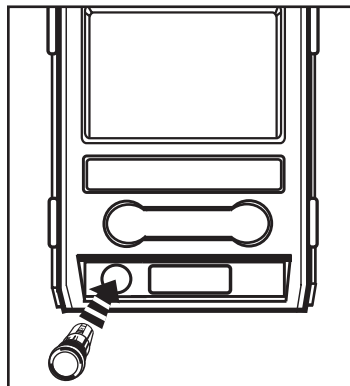
From the factory climate/radio panel:

1. Unclip and remove the hazard/airbag switch assembly from the factory radio trim panel. (Figure A)
2. Unclip and remove the cigarette lighter socket from the radio trim panel. (Figure B)
3. Remove (4) Torx screws securing the factory climate control to the radio trim panel. (Figure C)

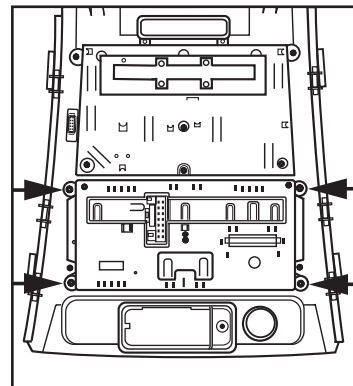
Continued on the next page



(Figure A)



(Figure B)

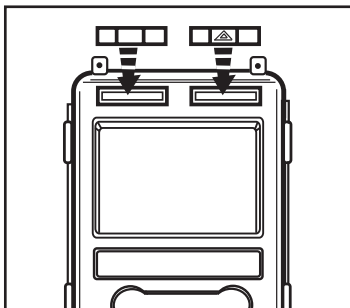


(Figure C)

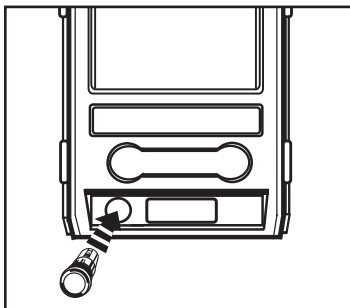
KIT PREPARATION (CONT.)

To the 95-5822 radio trim panel:

4. Clip the hazard/airbag switch assembly into the panel. (Figure D)
5. Clip the cigarette lighter socket into the panel. (Figure E)



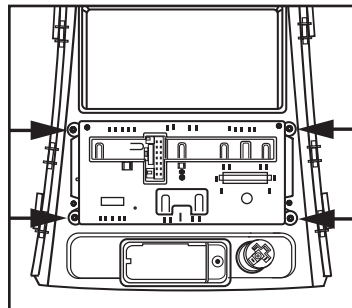
(Figure D)



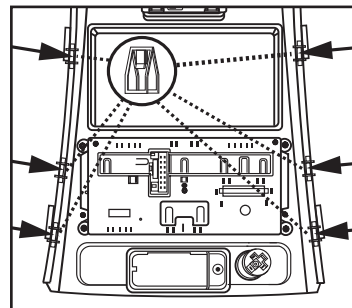
(Figure E)

6. Secure the climate control to the panel using the factory screws. (Figure F)
7. Attach (6) panel clips provided to the panel. (Figure G)

Continue to Kit Assembly



(Figure F)



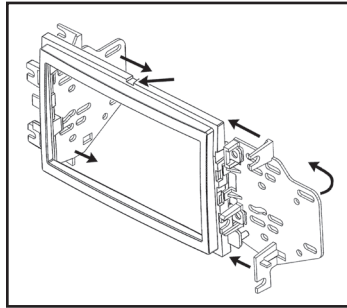
(Figure G)

KIT ASSEMBLY

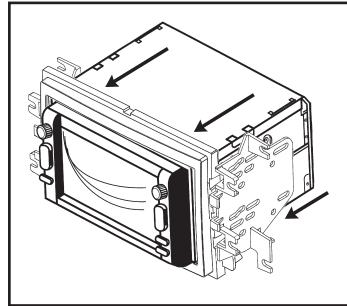
1. Slide the appropriate **side bracket** over the mounting legs of the **Double DIN trim plate** aligning the holes in the trim plate and the bracket and rotate inward.

Note: The notch in the housing should be on top. (Figure A)

2. Slide the Double DIN or stacked ISO mount units into the bracket/radio housing assembly and secure the Double DIN or stacked ISO mount units to the assembly using the screws supplied with the Double DIN or stacked ISO mount units. (Figure B)

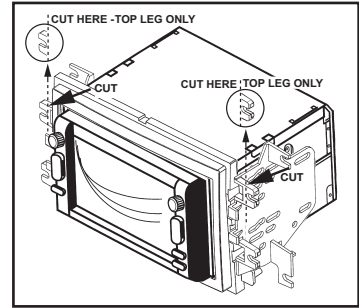


(Figure A)



(Figure B)

3. Cut and remove half of the top (2) mounting legs with the brackets attached. (Figure C)
4. Locate the factory wiring harness in the dash. Metra recommends using the proper mating adapter from Metra or AXCESS. Re-connect the negative battery terminal and test the unit for proper operation.
5. Reassemble dash in reverse order of disassembly.



(Figure C)







95-5822
INSTALLATION INSTRUCTIONS



Having difficulties? We're here to help.



Contact our Tech Support line at:

386-257-1187



Or via email at:

techsupport@metra-autosound.com

Tech Support Hours (Eastern Standard Time)

Monday - Friday: 9:00 AM - 7:00 PM

Saturday: 10:00 AM - 5:00 PM

Sunday: 10:00 AM - 4:00 PM



**Metra recommends MECP
certified technicians**



Ford F-150 (con 6 botones, no para equipamiento NAV) 2009-2013 Lariat, King Ranch, Platinum, XLT modelos

Visite MetraOnline.com para obtener información más detallada sobre el producto y aplicaciones actualizadas específicas para vehículos.

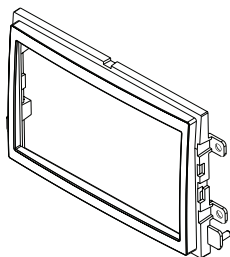
CARACTERÍSTICAS DEL KIT

- Provisión de radio doble DIN
- Provisión de radio ISO vertical
- Pintado o grano de madera: 95-5822B - Negro, 95-5822MM Lariat - Arce Milano, 95-5822CM King Ranch - Arce rizado, 95-5822AS Plantino - Fresno satinado

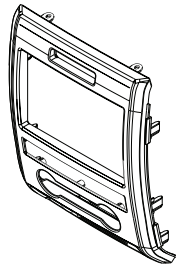
COMPONENTES DEL KIT

- A) Carcasa de radio • B) Panel de moldura de clima/radio • C) Soportes de carcasa de radio • D) Ganchos de panel (6)

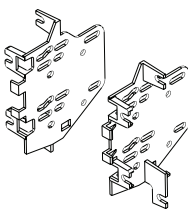
A



B



C



D



INDICE

Desmontaje del tablero	2
Preparación del kit	3-4
Ensamble del kit	5

CABLEADO Y CONEXIONES DE ANTENA

(se venden por separado)

Arnés de cableado: Visite axessinterfases.com para conocer las opciones de arneses e interfaces.

Adaptador de antena: 40-CR10

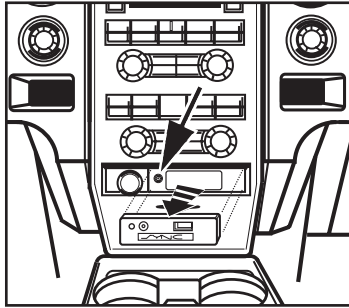
HERRAMIENTAS REQUERIDAS

- Herramienta de corte • Destornillador Phillips
- Llave de tubo 9/32" • Destornillador Torx
- Herramienta de remoción de panel

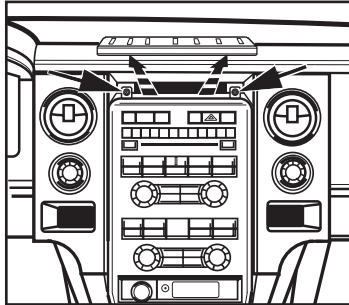
¡Precaución! Todos los accesorios, interruptores, paneles de controles de clima y especialmente las luces del indicador de las bolsas de aire deben estar conectados antes ciclar la ignición. Además, no quite el radio de fábrica con la llave en la posición o de encendido ni con el vehículo funcionando.

DESMONTAJE DEL TABLERO

1. Desenganche y quite el panel de interruptores a la derecha del encendedor de cigarrillos y luego quite el tornillo de 9/32" que queda a la vista. (Figura A)
2. Quite la almohadilla de caucho de la parte superior del panel de la clima/radio y luego quite los (2) tornillos de 9/32" que quedan a la vista. (Figura B)



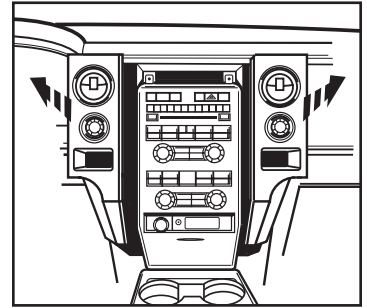
(Figura A)



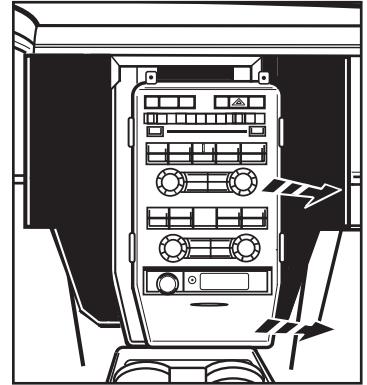
(Figura B)

3. Suelte los paneles de ventilación del aire acondicionado a la izquierda y la derecha del panel de clima/radio y póngalos a un lado. (Figura C)
4. Soltar, desenchufar y quitar el panel de clima/radio. (Figura D)
5. Quite los (4) tornillos de 9/32" que sujetan el chasis de la radio. Deslice el chasis hacia afuera, luego desenchufe y retire.

Continúe con la Preparación del Kit



(Figura C)



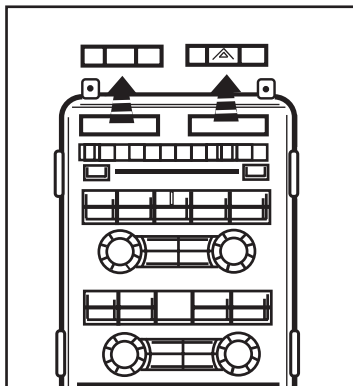
(Figura D)

PREPARACIÓN DEL KIT

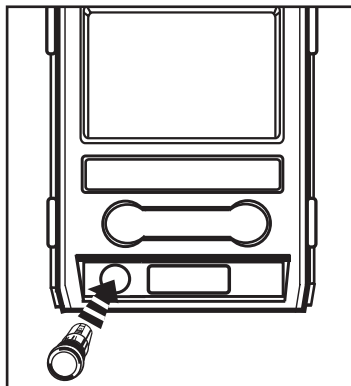
Desde el panel de clima/radio de fábrica:

1. Suelte y retire el conjunto de interruptor de peligro / airbag del panel de ajuste de radio de fábrica. (Figura A)
2. Desenganche y retire el enchufe del encendedor de cigarrillos del panel de la radio. (Figura B)
3. Retire (4) los tornillos Torx que sujetan el control de clima de fábrica al panel de la radio. (Figura C)

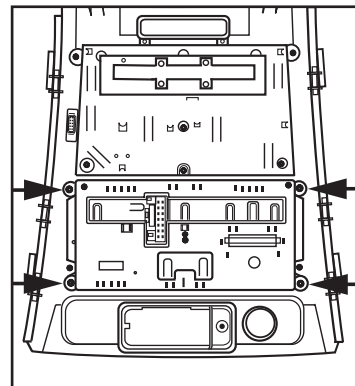
Continúa en la siguiente página



(Figura A)



(Figura B)

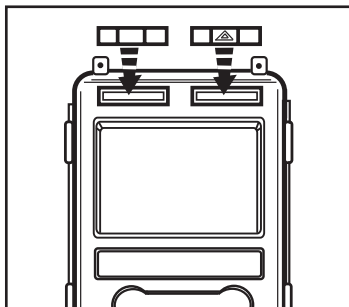


(Figura C)

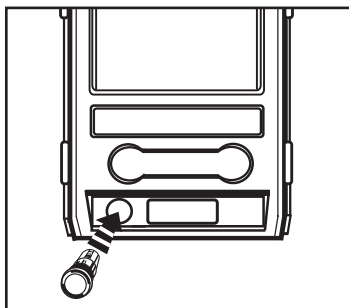
PREPARACIÓN DEL KIT (CONT.)

Para el panel de ajuste de radio 95-5822:

4. Sujete el conjunto del interruptor de peligro / airbag en el panel. (Figura D)
5. Sujete el enchufe del encendedor de cigarrillos en el panel. (Figura E)



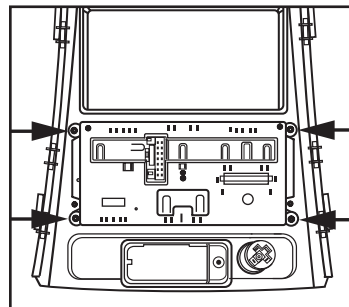
(Figura D)



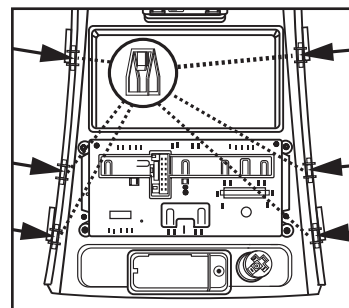
(Figura E)

6. Fije el control del clima al panel usando los tornillos de fábrica. (Figura F)
7. Fije (6) los clips del panel provistos al panel. (Figura G)

Continúe con el Ensamble del Kit



(Figura F)



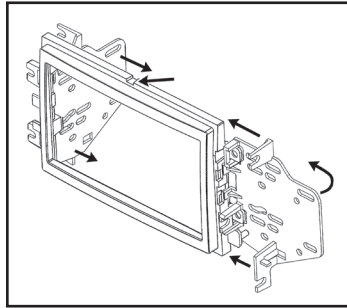
(Figura G)

ENSAMBLE DEL KIT

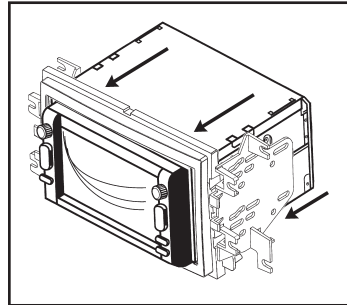
1. Deslice el soporte lateral correspondiente sobre las patas de montaje de la placa de moldura doble DIN, alineando los orificios de la placa de la moldura y el soporte, y gire hacia adentro.

Nota: La muesca de la carcasa debe estar en la parte superior. (Figura A)

2. Deslice las unidades de montaje doble DIN o ISO vertical en el ensamble del soporte/carcasa del radio y sujete las unidades de montaje doble DIN o ISO vertical al ensamble utilizando los tornillos suministrados. (Figura B)

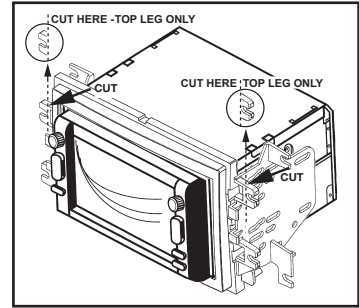


(Figura A)



(Figura B)

3. Corte y quite la mitad de las (2) patas superiores de montaje con los soportes adjuntos. (Figura C)
4. Ubique el arnés de cableado de fábrica en el tablero. Metra recomienda el uso de un adaptador adecuado de acoplamiento de Metra o de AXXESS. Vuelva a conectar la terminal negativa de la batería y pruebe la unidad para verificar que funcione correctamente.
5. Vuelva a armar el tablero al revés de como lo desarmó.



(Figura C)







95-5822
INSTRUCCIONES DE INSTALACIÓN



¿Tienes dificultades? Estamos aquí para ayudar.



Póngase en contacto con nuestra
línea de soporte técnico en:
386-257-1187



O por correo electrónico a:
techsupport@metra-autosound.com

Horas de soporte técnico (hora estándar del este)

Monday - Friday: 9:00 AM - 7:00 PM

Saturday: 10:00 AM - 5:00 PM

Sunday: 10:00 AM - 4:00 PM



**Metra recomienda MECP
técnicos certificados**