



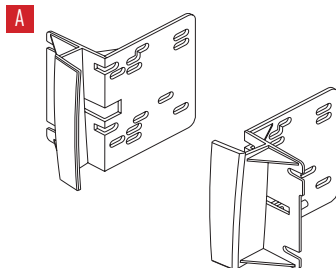
## Chrysler Pacifica 2004-2008

### KIT FEATURES

- ISO DDIN radio provision
- Painted matte black to match the factory appearance

### KIT COMPONENTS

- A) Radio brackets



### TABLE OF CONTENTS

Dash Disassembly .....	2
Kit Preparation .....	3
Kit Assembly .....	3

### WIRING & ANTENNA CONNECTIONS (sold separately)

- Wiring Harness: CHT0-02 amplified interface
- 70-6506 amplified bypass harness
- Antenna Adapter: 40-CR10

### TOOLS REQUIRED

- Phillips screwdriver • Socket wrench
- Small flat blade screwdriver • Cutting tool

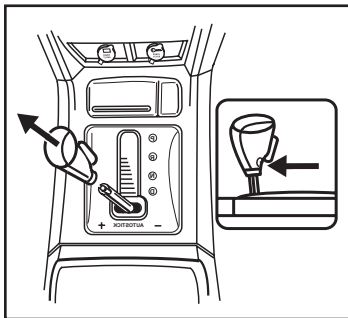
**CAUTION!** All accessories, switches, climate controls panels, and especially air bag indicator lights must be connected before cycling the ignition. Also, do not remove the factory radio with the key in the on position, or while the vehicle is running.

## DASH DISASSEMBLY

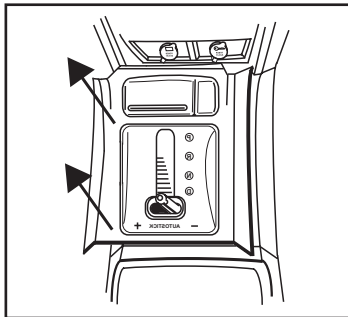
1. Loosen (1) T-15 Torx screw from the front side of the shift knob and pull up to remove. (Figure A)

**Note:** For models equipped without a release lever on the shift knob, just turn counter-clockwise to remove.

2. Unsnap the floor console trim around the shifter. Unplug the harness to console trim and remove the trim. (Figure B)
3. Unsnap and remove the ignition key trimming.



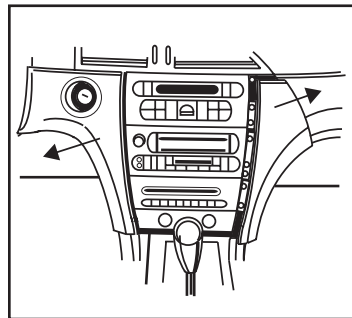
(Figure A)



(Figure B)

4. Unsnap and remove the dash trim panels from each side of the radio/ climate controls. (Figure C)
5. Remove (4) Phillips screws to remove the radio.

*Continue to Kit Preparation*

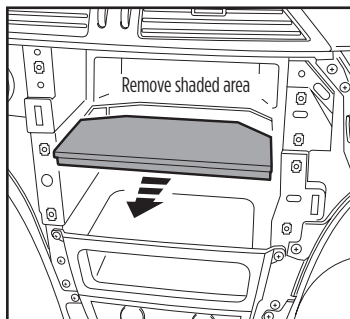


(Figure C)

## KIT PREPARATION

1. Cut and remove the sub-dash to allow clearance for the aftermarket radio. (Figure A)

Continue to Kit Assembly

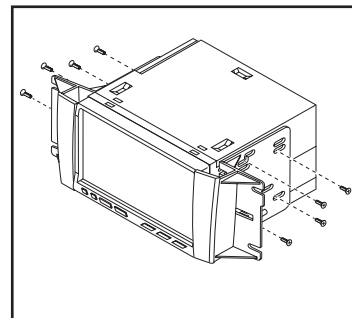


(Figure A)

## KIT ASSEMBLY

### ISO DDIN radio provision

1. Attach the *radio brackets* to the radio using the screws supplied with the radio. (Figure A)
2. Locate the factory wiring harness and antenna connector in the dash and complete all necessary connections to the radio. Metra recommends using the proper mating adapter from Metra. Test the radio for proper operation.
3. Secure the completed assembly into the dash using the factory screws.
4. Reassemble the dash in reverse order of disassembly.



(Figure A)



**95-6506B**  
INSTALLATION INSTRUCTIONS



**IMPORTANT**

*If you are having difficulties with the installation of this product, please call our Tech Support line at 1-800-253-TECH. Before doing so, look over the instructions a second time, and make sure the installation was performed exactly as the instructions are stated. Please have the vehicle apart and ready to perform troubleshooting steps before calling.*



**KNOWLEDGE IS POWER**

Enhance your installation and fabrication skills by enrolling in the most recognized and respected mobile electronics school in our industry. Log onto [www.installerinstitute.com](http://www.installerinstitute.com) or call 800-354-6782 for more information and take steps toward a better tomorrow.



**Metra recommends MECP certified technicians**



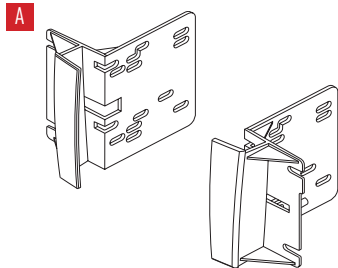
### Chrysler Pacifica 2004-2008

#### CARACTERÍSTICAS DEL KIT

- Provisión de radio ISO DDIN
- Pintura negro mate que iguala la apariencia de fábrica

#### COMPONENTES DEL KIT

- A) Soportes del radio



#### INDICE

Desmontaje del tablero .....	2
Preparación del kit.....	3
Ensamble del kit .....	3

#### CABLEADO Y CONEXIONES DE ANTENA

(se venden por separado)

- Arnés de cableado: Interfaz amplificada CHT0-02
- Arnés de derivación amplificado 70-6506

#### HERRAMIENTAS REQUERIDAS

- Destornillador Phillips • Llave del tubo
- Destornillador pequeño de hoja plana
- Herramienta para cortar

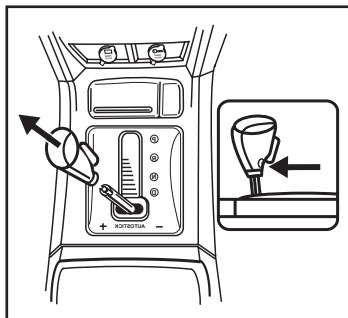
**¡PRECAUCIÓN!** Todos los accesorios, interruptores, paneles de controles de clima y especialmente las luces del indicador de las bolsas de aire deben estar conectados antes de encender el vehículo. Además, no quite el radio de fábrica con la llave en la posición de encendido ni con el vehículo funcionando.

## DESMONTAJE DEL TABLERO

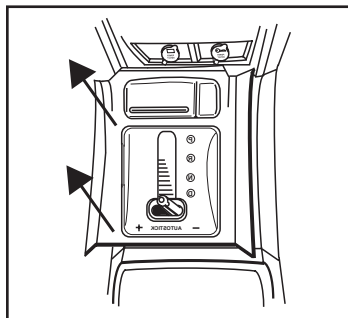
1. Afloje (1) tornillo T-15 Torx del frente de la palanca de velocidades y jale hacia arriba para retirar. (Figura A)

**Nota:** Para los modelos equipados con una palanca de liberación en la palanca de velocidades; sólo gire hacia la izquierda para quitar.

2. Suelte a presión la moldura de la consola de piso alrededor de la palanca de velocidades. Desconecte el arnés de la moldura de la consola y retire la moldura. (Figura B)
3. Suelte a presión y quite el anillo de la moldura de la palanca de velocidades.



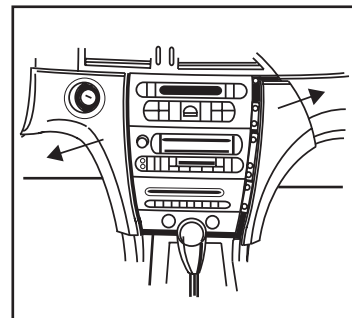
(Figura A)



(Figura B)

4. Suelte a presión y quite los paneles de la moldura del tablero en cada lado de los controles de radio/clima. (Figura C)
5. Quite (4) tornillos Phillips para quitar el radio.

*Continuar la preparación del kit*

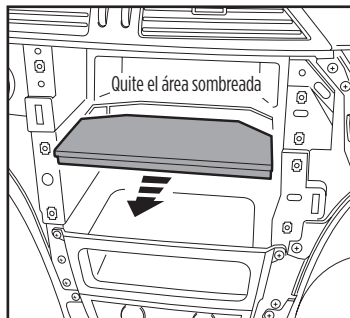


(Figura C)

## PREPARACIÓN DEL KIT

1. Corte y retire el tablero alerno para dar espacio para el radio de mercado secundario. (Figura A)

Continúe con el ensamble del kit

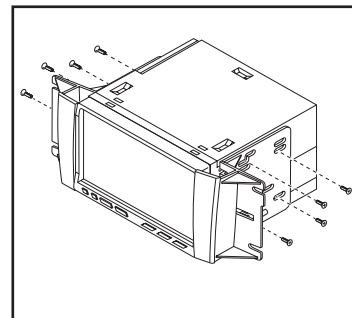


(Figura A)

## ENSAMBLE DEL KIT

### Provisión de radio DDIN

1. Fije los *soportes de radio* en el radio de mercado secundario con los tornillos que se incluyen con el radio. (Figura A)
2. Localice el arnés de cableado de fábrica y el conector de la antena en el tablero y realice todas las conexiones necesarias al radio. Metra recomienda el uso de un adaptador de acoplamiento apropiado de Metra. Pruebe el radio para asegurarse de que funciona bien.
3. Sujete el ensamble completo al tablero utilizando los tornillos de fábrica.
4. Vuelva a armar el tablero en el orden inverso de cómo lo desarmó.



(Figura A)



**95-6506B**  
INSTRUCCIONES DE INSTALACIÓN



#### IMPORTANTE

*Si tiene dificultades con la instalación de este producto, llame a nuestra línea de soporte técnico al 1-800-253-TECH. Antes de hacerlo, revise las instrucciones por segunda vez y asegúrese de que la instalación se haya realizado exactamente como se indica en las instrucciones. Por favor tenga el vehículo desarmado y listo para ejecutar los pasos de resolución de problemas antes de llamar.*



**EL CONOCIMIENTO ES PODER**  
Mejore sus habilidades de instalación y fabricación inscribiéndose en la escuela de dispositivos electrónicos móviles más reconocida y respetada de nuestra industria. Regístrese en [www.installerinstitute.com](http://www.installerinstitute.com) o llame al 800-354-6782 para obtener más información y avance hacia un futuro mejor.



**Metra recomienda MECP  
Técnicos certificados**