



Installation instructions for part 95-6531HG

## Ram Promaster City 2015-up 95-6531HG

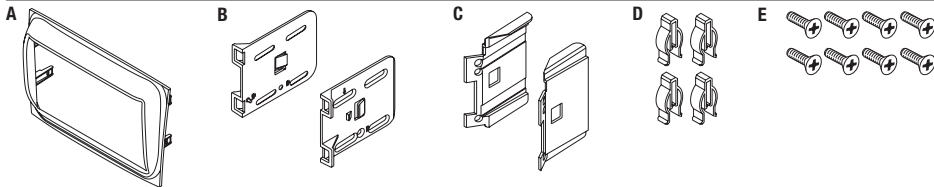


### KIT FEATURES

- ISO DDIN radio provision
- *Painted high gloss black*

### KIT COMPONENTS

- A) Radio trim panel • B) Radio brackets • C) Radio mounting brackets • D) (4) Panel clips
- E) (8) 12mm x 5mm Phillips screws



### WIRING & ANTENNA CONNECTIONS (sold separately)

Wiring Harness: • AXVI-6523 Antenna Adapter: • 40-EU55

### Table of Contents

Dash Disassembly .....	2
Kit Assembly	
– ISO DDIN radio provision .....	3

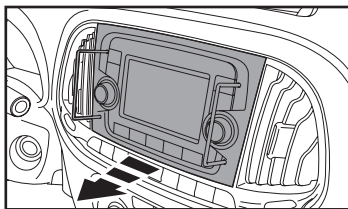
### TOOLS REQUIRED

- Panel removal tool • Phillips screwdriver
- 86-3528 radio removal tool • Cutting tool
- Torx T-25 driver

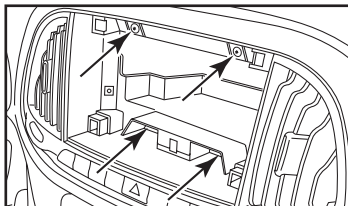
**CAUTION:** Metra recommends disconnecting the negative battery terminal before beginning any installation, unless the vehicle manufacturer recommends against so. Please check with your local Dealership for more information. All accessories, switches, climate controls panels, and especially air bag indicator lights must be connected before reconnecting the battery or cycling the ignition. Also, do not remove the factory radio with the key in the on position, or the vehicle running. It would be best to remove the key from the ignition and then wait a few seconds before removing the factory radio.

## Dash Disassembly

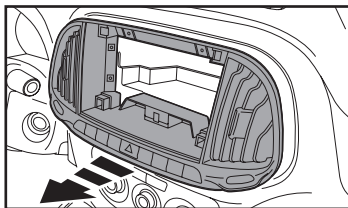
1. Using Metra's 86-3528 radio removal tools, pull the factory radio from the dash. (Figure A)
2. Remove (2) T-25 Torx screws from the top of the factory radio trim panel opening, and (2) T-25 Torx screws from the bottom of the opening. (Figure B)
3. Pull down slightly on the top center of the panel, and then unclip and remove the panel. (Figure C)



(Figure A)



(Figure B)

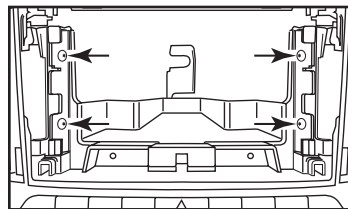


(Figure C)

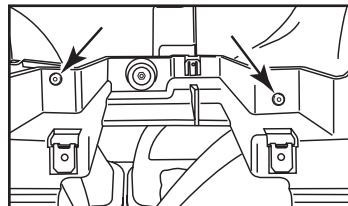
4. Remove (4) T-10 Torx screws securing the factory radio clip brackets to the panel. (Figure D)
5. In the sub-dash cavity of the vehicle, grind or cut the (2) silver rivets from the left and right side. (Figure E)
6. Cut and remove the shaded portion of the sub-dash cavity as shown. (Figure F)

**Note: Take caution not to cut the vent ducts.**

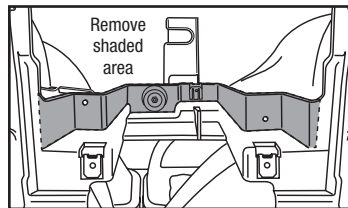
*Continue to kit assembly.*



(Figure D)



(Figure E)

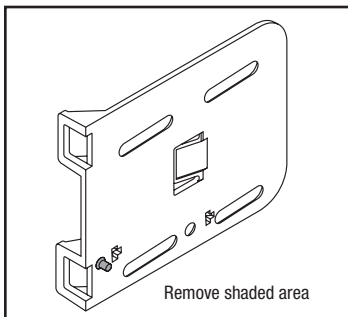


(Figure F)

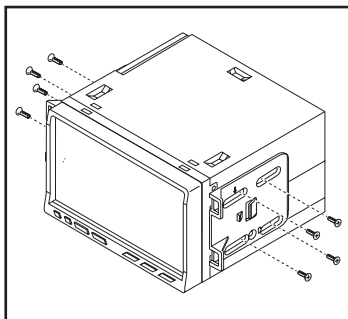
## Kit Assembly

### ISO DDIN radio provision

1. Break the small locating pin from the inside surface of each *radio bracket*. (Figure A)
2. Attach the *radio brackets* to the radio using either the screws supplied with the radio, or the (8) 12mm x 5mm Phillips screws included in this kit. **Note: The screws must be flush in the radio brackets to slide into the radio mounting brackets.** Most radios will mount best with the *radio brackets* slid to the front edge, and the radio's mounting position behind the arrow on the *radio bracket*. (Figure B)
3. Position the *radio mounting brackets* into the factory radio trim panel, and then secure with the (4) T-25 Torx screws removed during step four of dash disassembly. (Figure C)

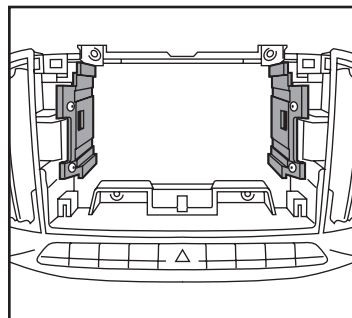


(Figure A)

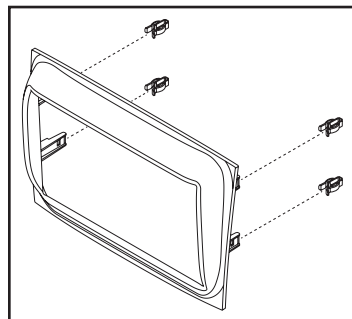


(Figure B)

4. Reassemble the panel back into the vehicle, in reverse order of dash disassembly in step 2.
5. Locate the factory wiring harness in the dash and make all necessary connections to the radio. Metra recommends using the proper mating adapter from Metra or AXCESS. Re-connect the negative battery terminal and test the radio for proper operation.
6. Slide the completed assembly into the radio opening between the *radio mounting brackets* until it clips into the opening.
7. Attach the (4) panel clips to the 6531 radio trim panel. (Figure D)
8. Snap the *radio trim panel* into the opening around the radio.



(Figure C)



(Figure D)



Installation instructions for part 95-6531HG



**IMPORTANT**

*If you are having difficulties with the installation of this product, please call our Tech Support line at 1-800-253-TECH. Before doing so, look over the instructions a second time, and make sure the installation was performed exactly as the instructions are stated. Please have the vehicle apart and ready to perform troubleshooting steps before calling.*



**KNOWLEDGE IS POWER**

Enhance your installation and fabrication skills by enrolling in the most recognized and respected mobile electronics school in our industry. Log onto [www.installerinstitute.com](http://www.installerinstitute.com) or call 800-354-6782 for more information and take steps toward a better tomorrow.



**Metra recommends MECP certified technicians**

REV 1/6/2016 INST95-6531HG



## INSTRUCCIONES DE INSTALACIÓN PARA LA PIEZA 95-6531HG

# Ram Promaster City 2015 y mas 95-6531HG

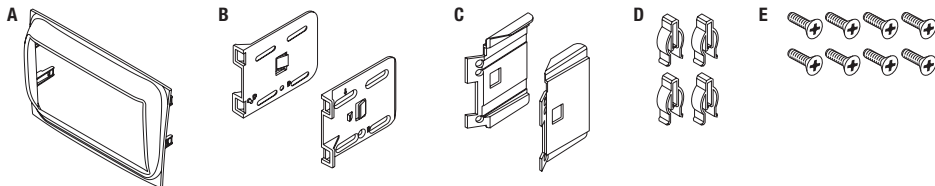


### CARACTERÍSTICAS DEL KIT

- Provisión de radio ISO DDIN
- **Pintura negra de alto brillo**

### COMPONENTES DEL KIT

- A) Panel de la moldura del radio • B) Soportes del radio • C) Soportes de montaje de radio
- D) (4) ganchos para panel • E) (8) tornillos Phillips de 12mm x 5mm



### CABLEADO Y CONEXIONES DE ANTENA (se venden por separado)

Arnés de cables: • AXVI-6523      Adaptador de antena: • 40-EU55

## Indice

Desmontaje del tablero.....	2
Ensamble del kit	
– Provisión de radio ISO DDIN .....	3

### HERRAMIENTAS REQUERIDAS

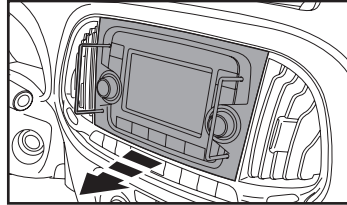
- Herramienta para quitar paneles
- Destornillador Phillips
- Herramienta de remoción de radio 86-3528
- Herramienta de corte • Destornillador T-25 Torx

**PRECAUCIÓN:** Metra recomienda desconectar la terminal negativa de la batería antes de iniciar cualquier instalación, a menos que el fabricante del vehículo recomiende lo contrario. Verifique con su concesionario local si existe más información. Todos los accesorios, interruptores, paneles de controles de clima y especialmente las luces del indicador de las bolsas de aire deben estar conectados antes de reconectar la batería o ciclar la ignición. Además, no quite el radio de fábrica con la llave en la posición de encendido ni con el vehículo funcionando. Sería mejor retirar la llave de la ignición y esperar unos cuantos segundos antes de quitar el radio de fábrica.

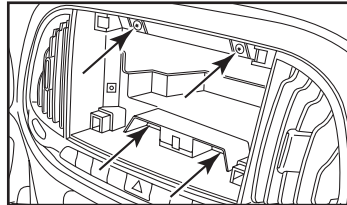
REV. 1/6/2016 INST95-6531HG

## Desmontaje del tablero

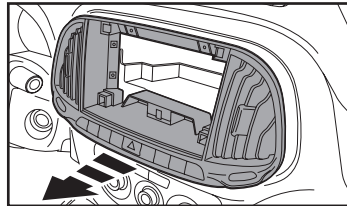
1. Usando las herramientas de remoción del radio 86-3528 saque el radio de fábrica del tablero (Figura A)
2. Quite (2) tornillos Torx T-25 de la parte superior de la apertura del panel de la moldura del radio de fábrica, y (2) tornillos Torx T-25 de la parte inferior de la apertura. (Figura B)
3. Jale hacia abajo la parte superior central del panel, y después desenganche y quite el panel. (Figura C)
4. Quite los (4) tornillos Torx T-10 que sujetan los soportes de gancho del radio de fábrica al panel. (Figura D)



(Figura A)



(Figura B)

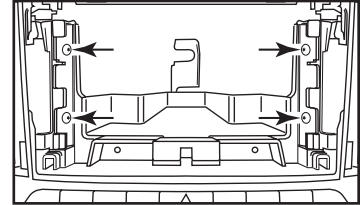


(Figura C)

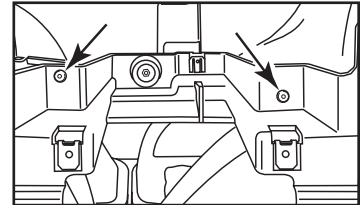
5. En la cavidad del sub-tablero del vehículo, rectifique o corte los (2) remaches de plata del lado izquierdo y el lado derecho. (Figura E)
6. Corte y quite la porción sombreada de la cavidad del sub-tablero como se muestra. (Figura F)

**Nota: Tenga cuidado de no cortar los conductos de las rejillas.**

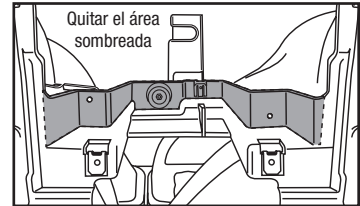
*Continúe con el ensamble del kit.*



(Figura D)



(Figura E)

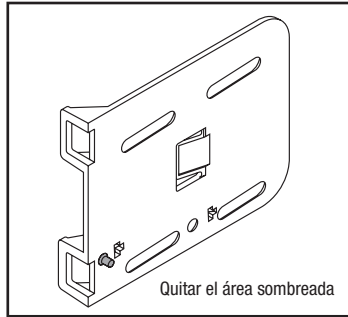


(Figura F)

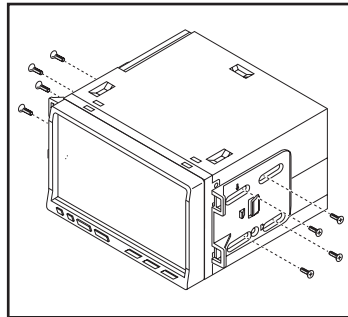
## Ensamble del kit

### Provisión de radio ISO DDIN

1. Rompa la pequeña clavija localizadora de la superficie interior de cada soporte del radio. (Figura A)
2. Sujete los soportes del radio al radio usando los tornillos suministrados con el radio o los (8) tornillos Phillips de 12mm x 5mm incluidos en este kit. **Nota: Los tornillos deben estar al ras en los soportes del radio para deslizarlo en los soportes de montaje del radio. La mayoría de los radios se montarán mejor con los soportes deslizados hacia la orilla frontal, y la posición de montaje del radio atrás de la flecha del soporte del radio.** (Figura B)
3. Posicione los soportes de montaje del radio en el panel de la moldura del radio de fábrica, y después sujete con los (4) tornillos Torx T-25 que quitó en el paso cuatro del desarmado del tablero. (Figura C)

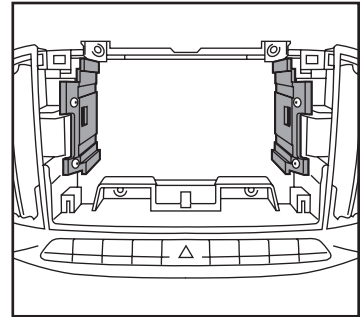


(Figura A)

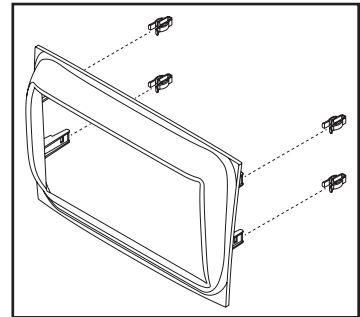


(Figura B)

4. Vuelva a armar el tablero en el vehículo, al revés de como lo desarmó en el paso 2.
5. Ubique el arnés de cableado de fábrica y el conector de la antena en el tablero. Metra recomienda el uso de los adaptadores adecuados de acoplamiento de Metra y/o AXCESS. Vuelva a conectar la terminal negativa de la batería y pruebe el radio para verificar que funcione correctamente.
6. Deslice el ensamble terminado en la apertura del radio entre los soportes de montaje hasta que se enganche en la apertura.
7. Coloque los (4) ganchos del panel en el panel de la moldura del radio 6531. (Figura D)
8. Enganche el panel de la moldura del radio en la apertura de alrededor del radio.



(Figura C)



(Figura D)



## INSTRUCCIONES DE INSTALACIÓN PARA LA PIEZA 95-6531HG



### **IMPORTANTE**

*Si tiene dificultades con la instalación de este producto, llame a nuestra línea de soporte técnico al 1-800-253-TECH. Antes de hacerlo, revise las instrucciones por segunda vez y asegúrese de que la instalación se haya realizado exactamente como se indica en las instrucciones. Por favor tenga el vehículo desarmado y listo para ejecutar los pasos de resolución de problemas antes de llamar.*



### **EL CONOCIMIENTO ES PODER**

Mejora sus habilidades de instalación y fabricación inscribiéndose en la escuela de dispositivos electrónicos móviles más reconocida y respetada de nuestra industria. Regístrese en [www.installerinstitute.com](http://www.installerinstitute.com) o llame al 800-354-6782 para obtener más información y avance hacia un futuro mejor.



**Metra recomienda técnicos con certificación del Programa de Certificación en Electrónica Móvil (Mobile Electronics Certification Program, MECP).**