



Jeep Wrangler 2003-2006

KIT FEATURES

- ISO DDIN radio provision
- Painted matte black to match factory dash panel

KIT COMPONENTS

- A) Radio/climate control panel
- B) Trim panel
- C) Radio brackets
- D) (2) #6 x 3/8" Phillips screws

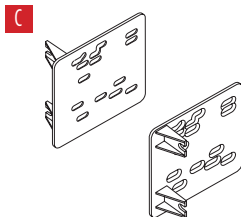
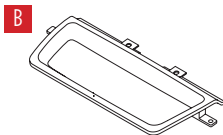
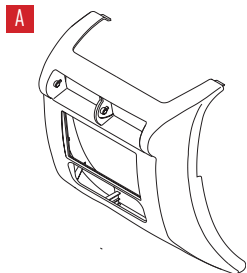


TABLE OF CONTENTS

Dash Disassembly	2
Kit Preparation	2-3
Kit Assembly	3

WIRING & ANTENNA CONNECTIONS (sold separately)

- Wiring Harness: • 70-6502
- Antenna Adapter: • 40-CR10

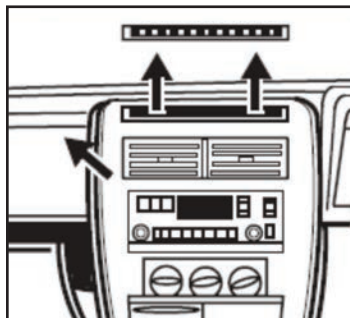
TOOLS REQUIRED

- Panel removal tool
- Phillips screwdriver
- Cutting tool
- 10mm socket wrench

CAUTION! All accessories, switches, climate controls panels, and especially air bag indicator lights must be connected before cycling the ignition. Also, do not remove the factory radio with the key in the on position, or while the vehicle is running.

DASH DISASSEMBLY

1. Unsnap and remove defroster grille at the top of the dash, and then remove the (2) Phillips screws exposed. (Figure A)
2. Unsnap and remove the radio/climate control panel. (Figure A)
3. Remove the glove box door to access and remove the (1) 10mm nut securing the back of radio.
4. Remove the (4) Phillips screws securing the radio, and then unplug and remove.



(Figure A)

Continue to Kit Preparation

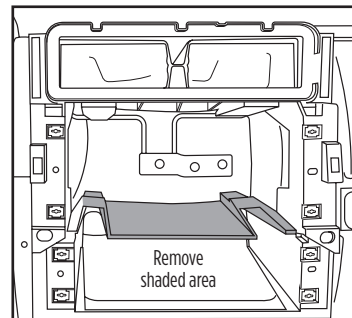
KIT PREPARATION

1. Remove the (4) Phillips screws securing the climate control panel, and then temporarily move it out of the way in preparation for the next step.
2. Cut and remove the sub-dash to allow clearance for the aftermarket radio. (Figure A)
3. Secure the climate control panel back to the vehicle using the factory screws.

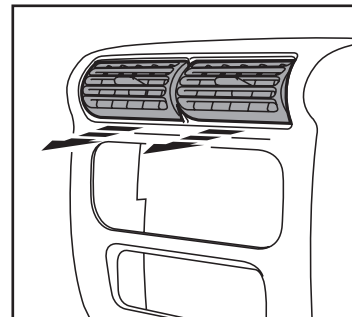
From the factory radio/climate control panel:

1. Unclip and remove the A/C vents. (Figure B)
2. Remove the (4) panel clips.

Continued on the next page



(Figure A)



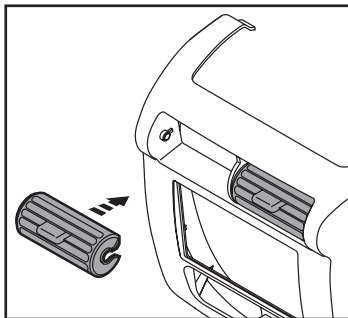
(Figure B)

KIT PREPARATION (CONT.)

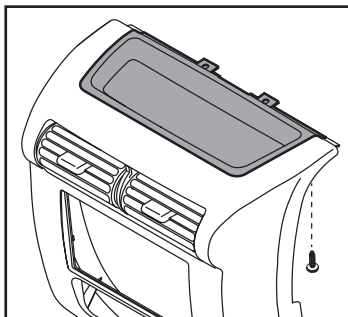
To the 95-6541 radio/climate control panel:

1. Clip in the factory A/C vents. (Figure C)
2. Attach the (4) factory panel clips.
3. Secure the *trim panel* to the *radio climate/control panel* using the (2) #6 x 3/8" Phillips screws provided. (Figure D)

Continue to Kit Assembly



(Figure C)

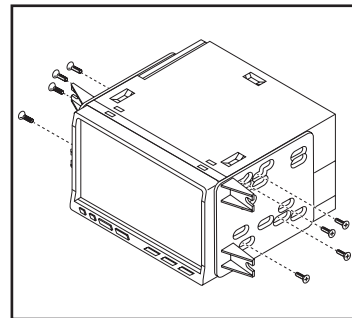


(Figure D)

KIT ASSEMBLY

ISO DDIN radio provision

1. Attach the *radio brackets* to the radio using the screws supplied with the radio. (Figure A)
2. Locate the factory wiring harness and antenna connector in the dash and complete all necessary connections to the radio. Metra recommends using the proper mating adapter from Metra. Test the radio for proper operation.
3. Secure the completed assembly into the dash using the factory screws.
4. Reassemble the dash in reverse order of disassembly using the 95-6541 *radio climate/control panel*.



(Figure A)



95-6541
INSTALLATION INSTRUCTIONS



IMPORTANT

If you are having difficulties with the installation of this product, please call our Tech Support line at 1-800-253-TECH. Before doing so, look over the instructions a second time, and make sure the installation was performed exactly as the instructions are stated. Please have the vehicle apart and ready to perform troubleshooting steps before calling.



KNOWLEDGE IS POWER

Enhance your installation and fabrication skills by enrolling in the most recognized and respected mobile electronics school in our industry. Log onto www.installerinstitute.com or call 800-354-6782 for more information and take steps toward a better tomorrow.



Metra recommends MECP certified technicians



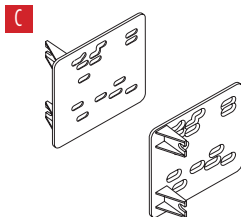
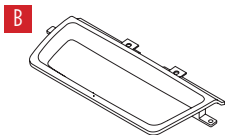
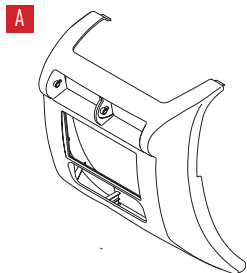
Jeep Wrangler 2003-2006

CARACTERÍSTICAS DEL KIT

- Provisión de radio ISO DDIN
- Pintada en color negro para igualar el panel del tablero de fábrica

COMPONENTES DEL KIT

- A) Panel del radio/control del clima • B) Soportes del radio • C) Panel de la moldura • D) (2) tornillos Phillips #6 de 3/8"



INDICE

Desmontaje del tablero	2
Preparación del kit.....	2-3
Ensamble del kit	3

CABLEADO Y CONEXIONES DE ANTENA

(se venden por separado)

Arnés de cables: • 70-6502

Adaptador de antena: • 40-CR10

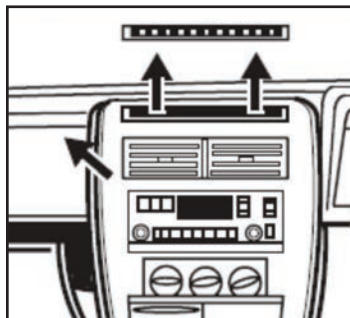
HERRAMIENTAS REQUERIDAS

- Herramienta para quitar paneles
- Destornillador Phillips • Llave de tubo de 10mm
- Herramienta de corte

¡PRECAUCIÓN! Todos los accesorios, interruptores, paneles de controles de clima y especialmente las luces del indicador de las bolsas de aire deben estar conectados antes ciclar la ignición. Además, no quite el radio de fábrica con la llave en la posición o de encendido ni con el vehículo funcionando.

DESMONTAJE DEL TABLERO

1. Suelte a presión y quite la rejilla del desempañador en la parte superior del tablero, y luego quite los (2) tornillos Phillips expuestos. (Figura A)
2. Suelte a presión y quite el panel del radio/control del clima. (Figura A)
3. Quite la puerta de la guantera para obtener acceso y quitar (1) tuerca de 10 mm que fija la parte posterior del radio.
4. Quite los (4) tornillos Phillips que sujetan el radio, luego desconecte y quite.

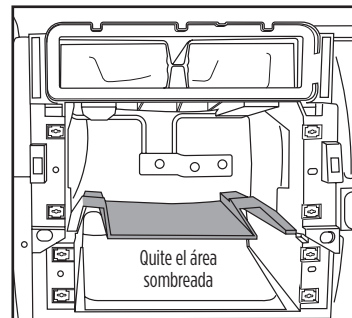


(Figura A)

Continuar con la Preparación del Kit

PREPARACIÓN DEL KIT

1. Quite los (4) tornillos Phillips fijando el panel de control del clima y luego póngalo temporalmente en otro lugar para preparar el siguiente paso.
2. Corte y quite el sub tablero para hacer espacio para el radio de mercado secundario. (Figura A)
3. Atornille el panel de control del clima al vehículo usando la tornillería de fábrica.

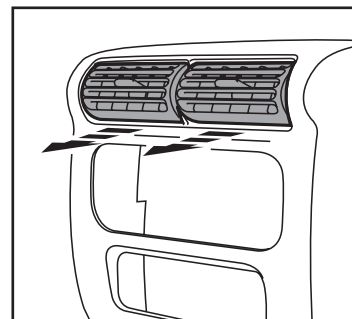


(Figura A)

Del panel del radio/control del clima de fábrica:

1. Desenganche y quite las rejillas del aire acondicionado. (Figura B)
2. Quite los (4) ganchos para panel.

Continua en la siguiente pagina



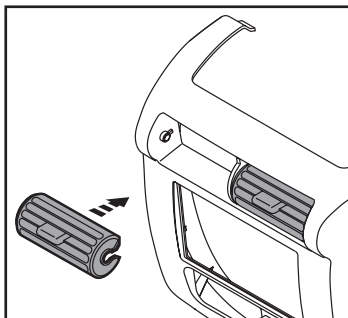
(Figura B)

PREPARACIÓN DEL KIT (CONT.)

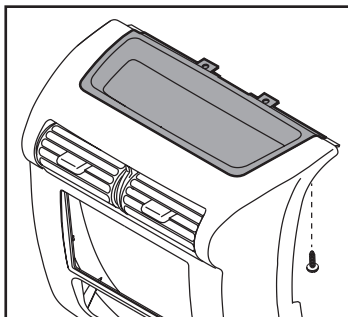
Para el panel del radio/control del clima 95-6541:

1. Enganche las rejillas del aire acondicionado de fábrica. (Figura C)
2. Coloque los (4) ganchos para panel de fábrica.
3. Sujete el panel de la moldura al panel usando los (2) tornillos Phillips #6 de 3/8" suministrados. (Figura D)

Continúe con el ensamble del kit



(Figura C)

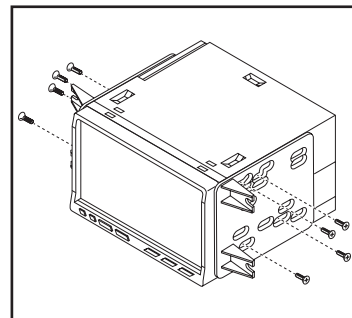


(Figura D)

ENSAMBLE DEL KIT

Provisión de radio ISO DDIN

1. Una los soportes del radio al radio usando los tornillos que se suministraron con el radio. (Figura A)
2. Localice el arnés de cableado de fábrica y el conector de la antena en el tablero y realice todas las conexiones necesarias al radio. Metra recomienda el uso de un adaptador adecuado de acoplamiento de Metra. Pruebe el radio para verificar si funciona bien.
3. Sujete el ensamble completo al tablero utilizando los tornillos de fábrica.
4. Vuelva a armar el tablero al revés de cómo lo desarmó usando panel del radio/control del clima 95-6541.



(Figura A)



95-6541
INSTRUCCIONES DE INSTALACIÓN



IMPORTANTE

Si tiene dificultades con la instalación de este producto, llame a nuestra línea de soporte técnico al 1-800-253-TECH. Antes de hacerlo, revise las instrucciones por segunda vez y asegúrese de que la instalación se haya realizado exactamente como se indica en las instrucciones. Por favor tenga el vehículo desarmado y listo para ejecutar los pasos de resolución de problemas antes de llamar.



EL CONOCIMIENTO ES PODER
Mejore sus habilidades de instalación y fabricación inscribiéndose en la escuela de dispositivos electrónicos móviles más reconocida y respetada de nuestra industria. Regístrese en www.installerinstitute.com o llame al 800-354-6782 para obtener más información y avance hacia un futuro mejor.



**Metra recomienda MECP
Técnicos certificados**