



Mitsubishi Outlander 2014-2019 Mitsubishi Outlander (ES Trim) 2020-2021

Visit MetraOnline.com for more detailed information about the product and up-to-date vehicle specific applications

KIT FEATURES

- DDIN radio provision
- Painted Charcoal high gloss

KIT COMPONENTS

- A) Radio housing trim panel • B) Brackets • C) (4) #8 x 3/8" truss head Phillips screws

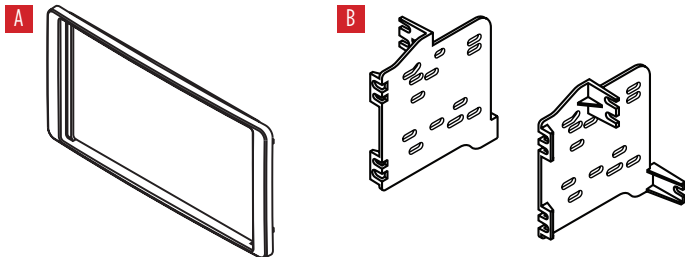


TABLE OF CONTENTS

Dash Disassembly	2
Kit Assembly	3

WIRING & ANTENNA CONNECTIONS (sold separately)

Wiring Harness: 70-7005

Antenna Adapter: Not required

Visit MetraOnline.com for audio/video and steering wheel control interface options.

TOOLS REQUIRED

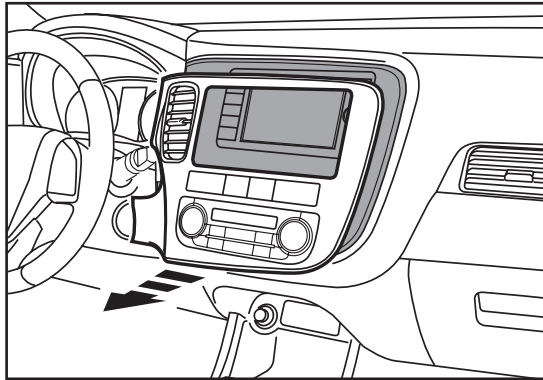
- Panel removal tool
- Phillips screwdriver

Attention! With the key out of the ignition, disconnect the negative battery terminal before installing this product. Ensure that all installation connections are secure before cycling the ignition to test this product.

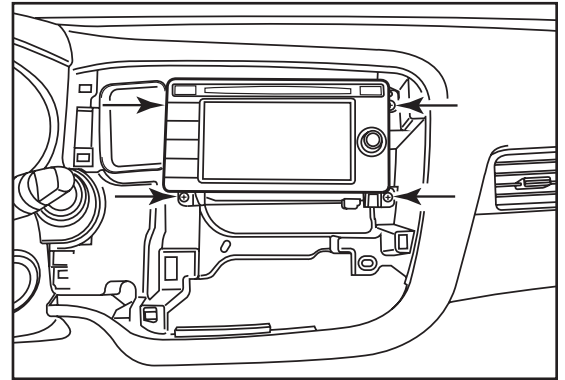
DASH DISASSEMBLY

1. Unsnap and remove dash panel. (Figure A)
2. Unscrew (4) Phillips screws and remove the factory radio. (Figure B)

Continue to Kit Assembly



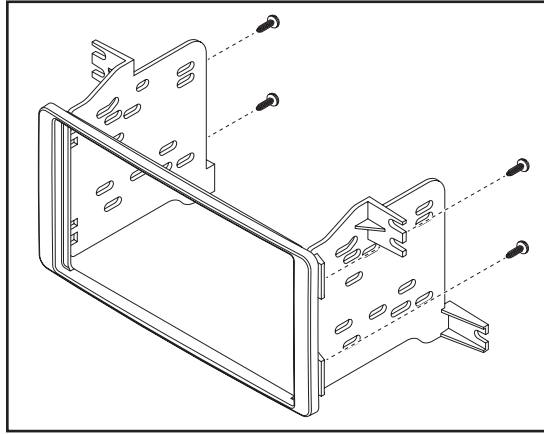
(Figure A)



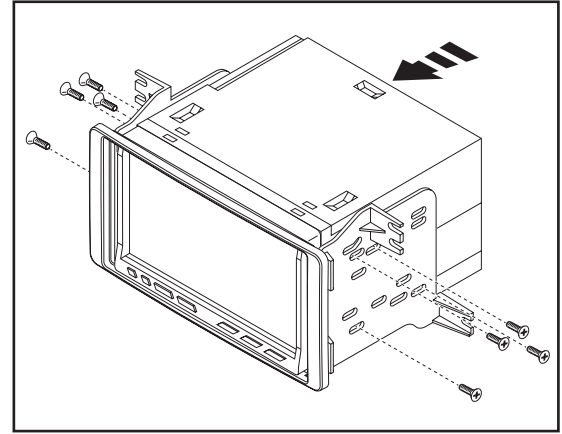
(Figure B)

KIT ASSEMBLY

1. Attach the **brackets** to the **radio housing trim panel** using the (4) #8 x 3/8" truss head Phillips screws provided. (Figure A)
2. Slide the radio into the bracket/radio housing assembly and secure to the assembly using the screws supplied with the radio. (Figure B)
3. Locate the factory wiring harness and antenna connector in the dash, and complete all necessary connections to the radio. Metra recommends using the proper mating adapter from Metra and/or AXXESS. Re-connect the negative battery terminal and test the radio for proper operation.
4. Reassemble the dash in reverse order of disassembly.



(Figure A)



(Figure B)



95-7015
INSTALLATION INSTRUCTIONS



Having difficulties? We're here to help.



Contact our Tech Support line at:

386-257-1187



Or via email at:

techsupport@metra-autosound.com

Tech Support Hours (Eastern Standard Time)

Monday - Friday: 9:00 AM - 7:00 PM

Saturday: 10:00 AM - 7:00 PM

Sunday: 10:00 AM - 4:00 PM



KNOWLEDGE IS POWER

Enhance your installation and fabrication skills by enrolling in the most recognized and respected mobile electronics school in our industry. Log onto www.installerinstitute.edu or call 386-672-5771 for more information and take steps toward a better tomorrow.



Metra recommends MECP certified technicians



Mitsubishi Outlander 2014-2019 Mitsubishi Outlander (ES Trim) 2020-2021

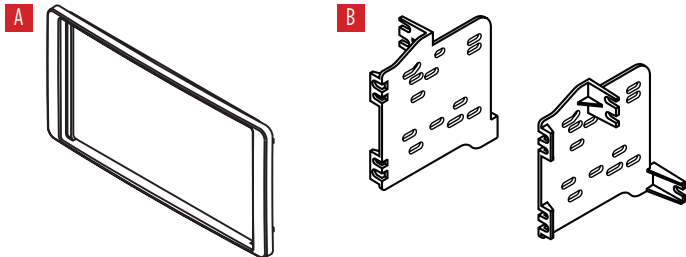
Visite MetraOnline.com para obtener información más detallada sobre el producto y aplicaciones actualizadas específicas para vehículos.

CARACTERÍSTICAS DEL KIT

- Provisiones de unidad central ISO DDIN
- Pintura gris oscuro de alto brillo

COMPONENTES DEL KIT

- A) Panel de moldura para la carcasa del radio • B) Soportes • (C) (4) Tornillos Phillips de cabeza segmentada #8 x 3/8"



INDICE

Desmontaje del tablero	2
Ensamble del kit	3

CABLEADO Y CONEXIONES DE ANTENA

(se venden por separado)

Arnés de cables: 70-7005

Adaptador de antena: No se requiere

Visite MetraOnline.com para conocer las opciones de interfaz de control del volante y audio/video.

HERRAMIENTAS REQUERIDAS

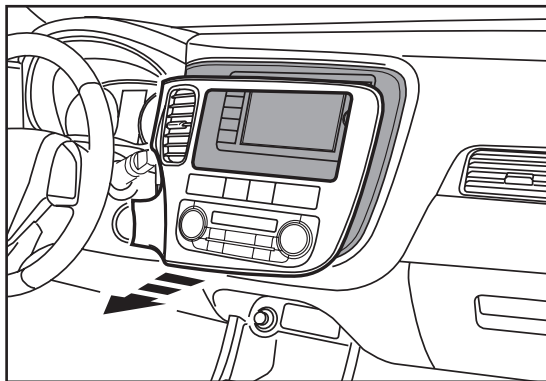
- Herramienta para quitar paneles
- Destornillador Phillips

¡Precaución! Con la llave fuera del encendido, desconecte el terminal negativo de la batería antes de instalar este producto. Asegúrese de que todas las conexiones de instalación estén seguras antes de realizar un ciclo de encendido para probar este producto.

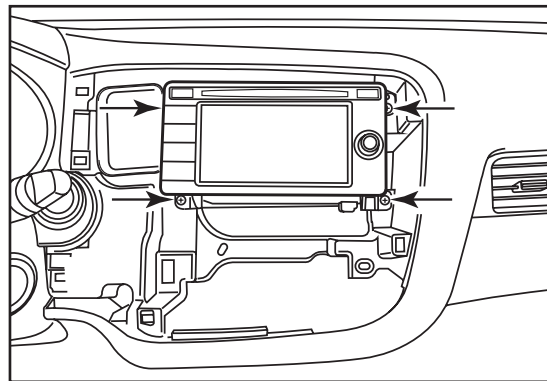
DESMONTAJE DEL TABLERO

1. Suelte a presión y quite el panel del tablero. (Figura A)
2. Desatornille (4) tornillos Phillips y retire la radio de fábrica. (Figura B)

Continúe Kit de Montaje



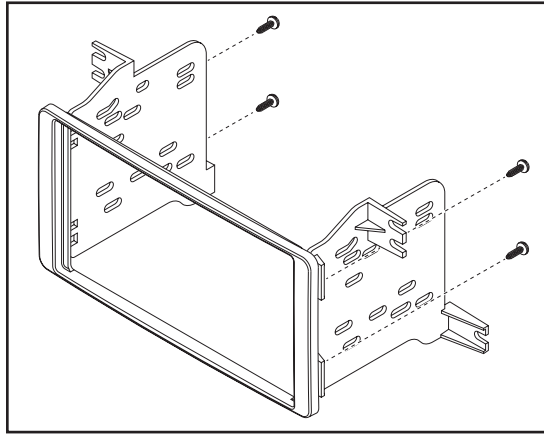
(Figura A)



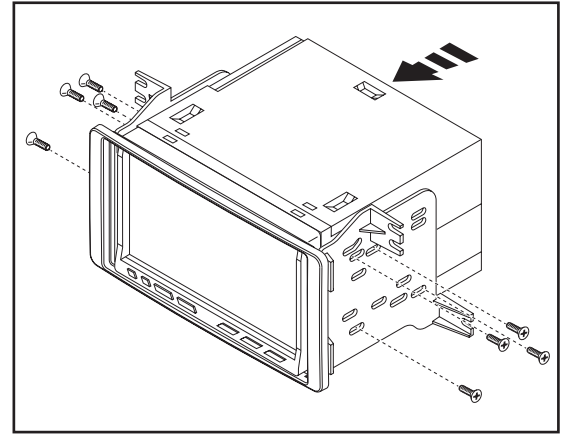
(Figura B)

ENSAMBLE DEL KIT

1. Una los **soportes al panel de la moldura de la carcasa del radio** con los cuatro tornillos #8 x 3/8" suministrados. (Figura A)
2. Deslice el radio dentro del ensamble del soporte/la carcasa del radio y sujételo al ensamble con los tornillos suministrados con el radio. (Figura B)
3. Localice el arnés de cableado de fábrica y el conector de la antena en el tablero. Metra recomienda que use adaptadores adecuados de acoplamiento de Metra y/o de AXXESS.
4. Monte el conjunto del radio en el tablero y vuelva a armar el tablero al revés de como lo desarmó.



(Figura A)



(Figura B)



95-7015CHG
INSTRUCCIONES DE INSTALACIÓN



¿Tienes dificultades? Estamos aquí para ayudar.



Póngase en contacto con nuestra
línea de soporte técnico en:
386-257-1187



O por correo electrónico a:
techsupport@metra-autosound.com

Horas de soporte técnico (hora estándar del este)

Monday - Friday: 9:00 AM - 7:00 PM

Saturday: 10:00 AM - 7:00 PM

Sunday: 10:00 AM - 4:00 PM



KNOWLEDGE IS POWER

Enhance your installation and fabrication skills by enrolling in the most recognized and respected mobile electronics school in our industry. Log onto www.installerinstitute.edu or call 386-672-5771 for more information and take steps toward a better tomorrow.



**Metra recomienda MECP
técnicos certificados**