



INSTALLATION INSTRUCTIONS FOR PART 95-7329

APPLICATIONS

Kia Rondo 2007-2010 95-7329

KIT FEATURES

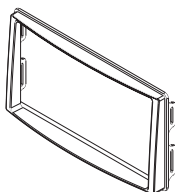
- Double DIN radio provision
- Stacked ISO mount unit provision

KIT COMPONENTS

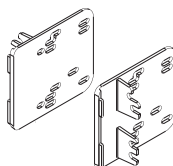
- A) Double DIN trim plate • B) Double DIN brackets



A



B



WIRING & ANTENNA CONNECTIONS (sold separately)

Wiring Harness:

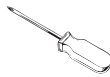
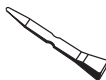
- 70-1004 Hyundai/Kia harness 2004-up
- 70-7303 Hyundai/Kia harness 2009-up

Antenna Adapter:

- 40-K111 Hyundai/Kia antenna adapter

TOOLS REQUIRED

- Small flat blade screwdriver • Panel removal tool • Phillips screwdriver



METRA. THE WORLD'S BEST KITS.™



1-800-221-0932



metraonline.com

© COPYRIGHT 2004-2011 METRA ELECTRONICS CORPORATION

REV. 3/23/12



95-7329

Table of Contents

Dash Disassembly

– Kia Rondo 2007-2010 3

Kit Assembly

– Double DIN head radio provision 4
– Stacked ISO mount unit provision 5

CAUTION: Metra recommends disconnecting the negative battery terminal before beginning any installation. All accessories, switches, and especially air bag indicator lights must be plugged in before reconnecting the battery or cycling the ignition.

Note: Refer to the instructions included with the aftermarket radio.



KNOWLEDGE IS POWER

Enhance your installation and fabrication skills by enrolling in the most recognized and respected mobile electronics school in our industry. Log onto www.installerinstitute.com or call 800-354-6782 for more information and take steps toward a better tomorrow.

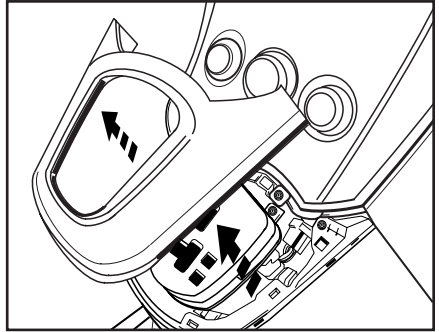


Metra recommends MECP certified technicians

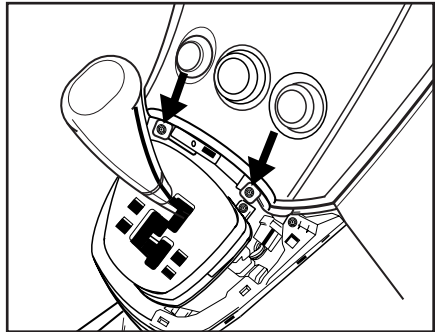
Kia Rondo 2007-2010

1. Unclip and remove the panel surrounding the shifter. (Figure A)
2. Remove (2) Phillips head screws securing the radio trim panel. Unplug and remove panel. (Figure B)
3. Remove (4) Phillips screws securing the radio. Unplug and remove the radio. (Figure C)

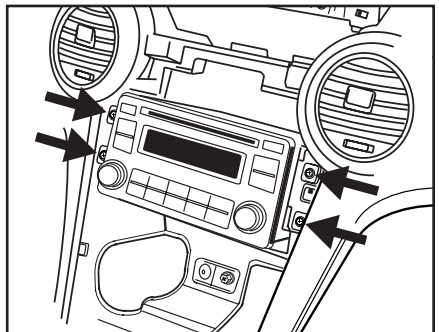
Continue to kit assembly



(Figure A)



(Figure B)



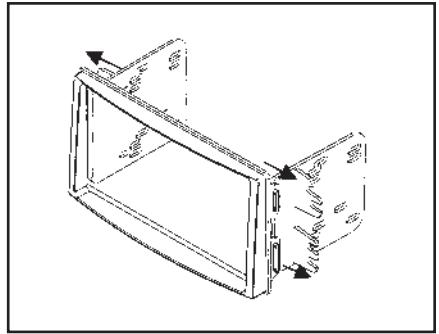
(Figure C)



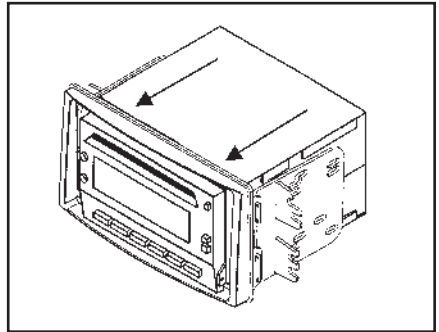
Kit Assembly 95-7329

Double DIN radio provision

1. Snap the Double DIN brackets to the inside edge of the Double DIN trim plate. (Figure A)
2. Slide the Double DIN radio into the bracket/trim plate assembly and secure the radio to the assembly using the screws supplied with the radio. (Figure B)
3. Locate the factory wiring harness in the dash. Metra recommends using the proper mating adapter from Metra or AXCESS. Re-connect the negative battery terminal and test the unit for proper operation.
4. Reassemble dash in reverse order of disassembly.



(Figure A)



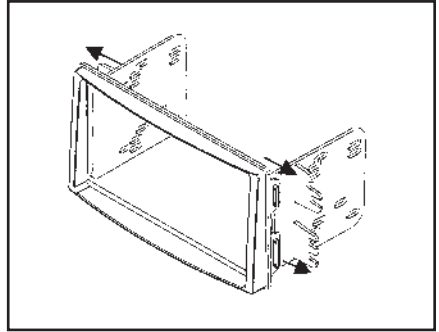
(Figure B)



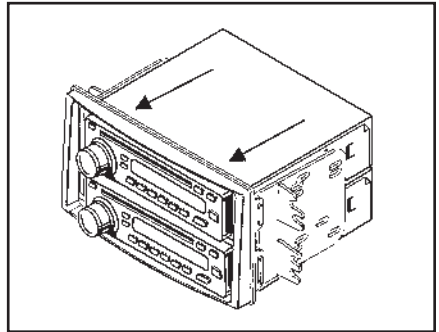
Kit Assembly 95-7329

Stacked ISO mount unit provision

1. Snap the Double DIN brackets to the inside edge of the Double DIN trim plate. (Figure A)
2. Slide the stacked ISO units into the bracket/radio housing assembly and secure the units to the kit using the screws supplied with the units. (Figure B)
3. Locate the factory wiring harness in the dash. Metra recommends using the proper mating adapter from Metra or AXCESS. Re-connect the negative battery terminal and test the unit for proper operation.
4. Reassemble dash in reverse order of disassembly.



(Figure A)



(Figure B)



Notes

Lined area for taking notes, consisting of 21 horizontal lines.



INSTALLATION INSTRUCTIONS FOR PART 95-7329

REV. 3/23/12



1-800-221-0932



metraonline.com

© COPYRIGHT 2004-2011 METRA ELECTRONICS CORPORATION



INSTRUCCIONES DE INSTALACIÓN PARA LA PIEZA 95-7329

APLICACIONES

Kia Rondo 2007-2010 95-7329

CARACTERÍSTICAS DEL KIT

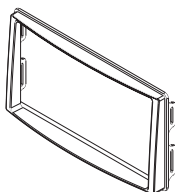
- Provisión de radio doble DIN
- Provisión de unidad de montaje ISO vertical



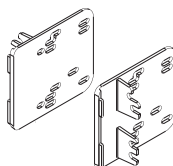
COMPONENTES DEL KIT

- A) Placa de moldura doble DIN • B) Soportes doble DIN

A



B



CABLEADO Y CONEXIONES DE ANTENA (se venden por separado)

Arnés de cableado:

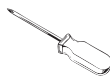
- 70-1004 Arnés Hyundai/Kia 2004 y más recientes
- 70-7303 Arnés Hyundai/Kia 2009 y más recientes

Adaptador de antena:

- 40-KI11 Adaptador de antena Hyundai/Kia

HERRAMIENTAS REQUERIDAS

- Destornillador cabeza plana • Herramienta de remoción de panel • Destornillador Phillips



METRA. THE WORLD'S BEST KITS.™



1-800-221-0932



metraonline.com

© COPYRIGHT 2004-2011 METRA ELECTRONICS CORPORATION

REV. 3/23/12



95-7329

Indice

Desmontaje del tablero

– Kia Rondo 2007-2010	3
-----------------------------	---

Ensamble del kit

– Provisión de radio doble DIN	4
– Provisión de unidad de montaje ISO vertical.....	5

PRECAUCIÓN: *Metra recomienda desconectar el terminal negativo de la batería antes de comenzar cualquier instalación. Todos los accesorios, interruptores y, especialmente, las luces indicadoras de airbag deben estar enchufados antes de volver a conectar la batería o comenzar el ciclo de ignición.*

Nota: *Remítase a las instrucciones incluidas con el radio de posventa.*



EL CONOCIMIENTO ES PODER

Mejore sus habilidades de instalación y fabricación inscribiéndose en la escuela de dispositivos electrónicos móviles más reconocida y respetada de nuestra industria. Regístrese en www.installerinstitute.com o llame al 800-354-6782 para obtener más información y avance hacia un futuro mejor.

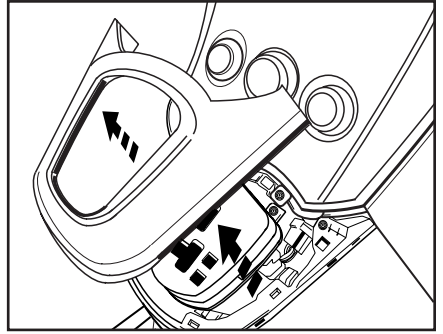


Metra recomienda técnicos con certificación del Programa de Certificación en Electrónica Móvil (Mobile Electronics Certification Program, MECP).

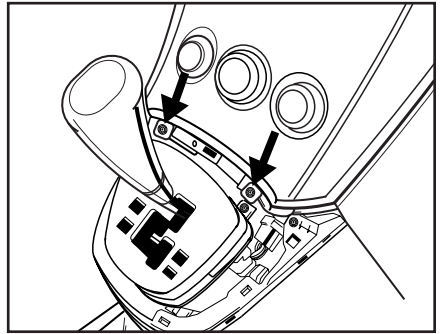
Kia Rondo 2007-2010

1. Desenganche y quite el panel que rodea la palanca de velocidades. (Figura A)
2. Quite los (2) tornillos de cabeza Phillips que sujetan el panel de la moldura del radio. Desconecte y retire el panel. (Figura B)
3. Retire los (4) tornillos Phillips que sostienen el radio. Desconecte y quite el radio. (Figura C)

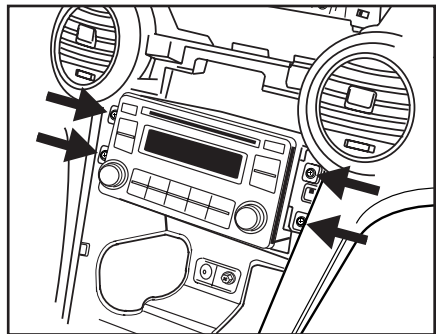
Continuará al ensamble del kit



(Figura A)



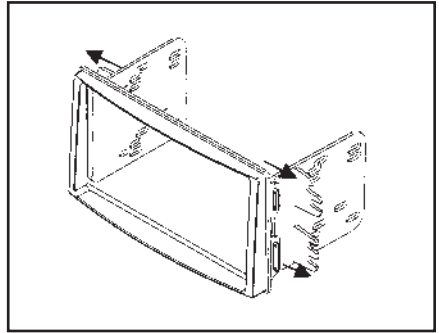
(Figura B)



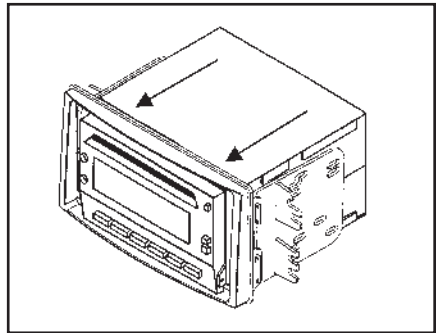
(Figura C)

Provisión de radio doble DIN

1. Coloque a presión los soportes Doble DIN en el borde interior de la placa de la moldura de Doble DIN. (Figura A)
2. Deslice el radio doble DIN en el soporte/ensamble de la placa de la moldura y sujete el radio al ensamble utilizando los tornillos suministrados con el radio. (Figura B)
3. Ubique el arnés del cableado de fábrica en el tablero. Metra recomienda usar el adaptador de acoplamiento adecuado de Metra o AXXESS. Vuelva a conectar el terminal negativo de la batería y pruebe la unidad para verificar que funcione correctamente.
4. Vuelva a montar el tablero en forma inversa al desmontaje.



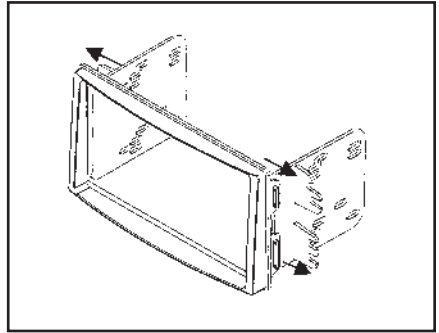
(Figura A)



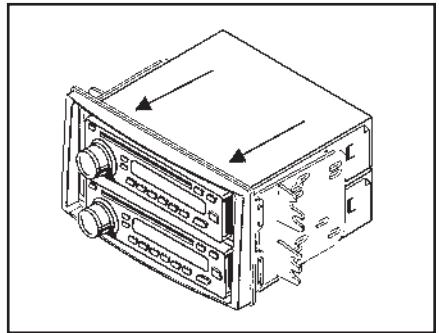
(Figura B)

Provisión de unidad de montaje ISO vertical

1. Coloque a presión los soportes Doble DIN en el borde interior de la placa de la moldura de Doble DIN. (Figura A)
2. Deslice las unidades ISO verticales en el soporte/ensamble de alojamiento del radio y sujete las unidades al kit utilizando los tornillos suministrados con las unidades. (Figura B)
3. Ubique el arnés del cableado de fábrica en el tablero. Metra recomienda usar el adaptador de acoplamiento adecuado de Metra o AXCESS. Vuelva a conectar el terminal negativo de la batería y pruebe la unidad para verificar que funcione correctamente.
4. Vuelva a montar el tablero en forma inversa al desmontaje.



(Figura A)



(Figura B)



INSTRUCCIONES DE INSTALACIÓN PARA LA PIEZA 95-7329

REV. 3/23/12

METRA. THE WORLD'S BEST KITS.™



1-800-221-0932



metraonline.com

© COPYRIGHT 2004-2011 METRA ELECTRONICS CORPORATION