



INSTALLATION INSTRUCTIONS FOR PART 95-7350B

APPLICATIONS

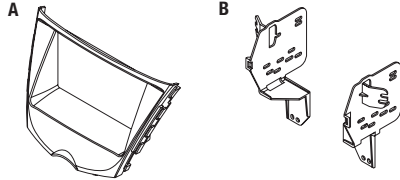
Hyundai Veloster 2012-up 95-7350B

KIT FEATURES

- Double DIN radio provisions
- **Painted Matte Black**

KIT COMPONENTS

- A) Radio Trim Panel • B) Brackets



WIRING & ANTENNA CONNECTIONS (sold separately)

- Wiring Harness: • 70-7304 - Hyundai/Kia harness 2010-up • HYKIA-01 - Hyundai/ Kia amplified system interface
 Antenna Adapter: • 40-K111 - Hyundai/Kia antenna adapter

TOOLS REQUIRED

- Panel removal tool • Phillips screwdriver • Socket Wrench

Table of Contents

Dash Disassembly

- Hyundai Veloster 2012-up 2

Kit Assembly

- Double DIN radio provisions 3

CAUTION: Metra recommends disconnecting the negative battery terminal before beginning any installation. All accessories, switches, and especially air bag indicator lights must be plugged in before reconnecting the battery or cycling the ignition.

NOTE: Refer to the instructions included with the aftermarket radio.

REV 11/15/2012 INST95-7350B

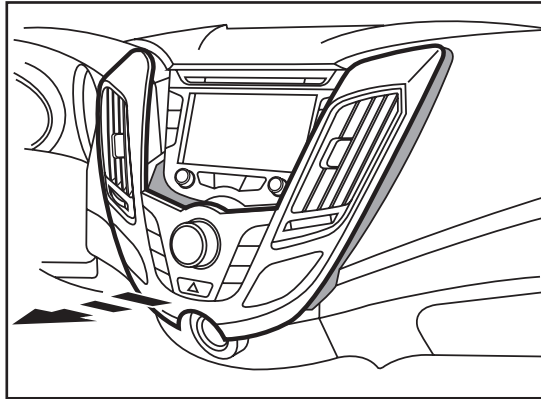


95-73508

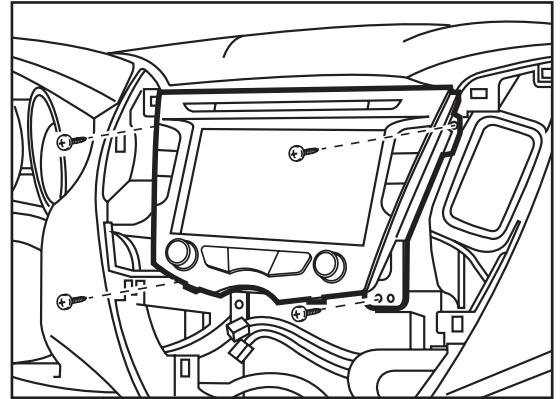
Dash Disassembly

1. Unclip and remove the climate control/vent panel around the radio. (Figure A)
2. Remove (4) Phillips screws securing the radio. (Figure B)

Continue to kit assembly



(Figure A)



(Figure B)

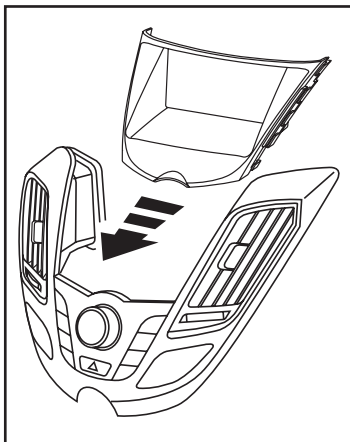


95-7350B

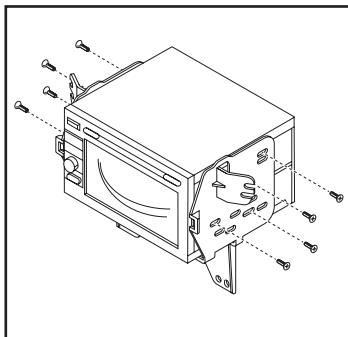
Kit Assembly

Double DIN head unit provisions

1. Clip the radio trim panel into the climate control/vent panel (Figure A)
2. Mount the DDIN radio to the DDIN radio brackets using the screws supplied with the radio. (Figure B)
3. Mount the radio/bracket assembly into the dash.
4. Locate the factory wiring harness and antenna plug in the dash. Metra recommends using the proper mating adapters from Metra and/or AXCESS. Re-connect the negative battery terminal and test the unit for proper operation.
5. Reassemble dash in reverse order of disassembly.



(Figure A)



(Figure B)



INSTALLATION INSTRUCTIONS FOR PART 95-7350B

REV 11/15/2012 INST95-7350B



KNOWLEDGE IS POWER

Enhance your installation and fabrication skills by enrolling in the most recognized and respected mobile electronics school in our industry. Log onto www.installerinstitute.com or call 800-354-6782 for more information and take steps toward a better tomorrow.



Metra recommends MECP certified technicians



INSTRUCCIONES DE INSTALACIÓN PARA LA PIEZA 95-7350B

APLICACIONES

Hyundai Veloster 2012 y mas 95-7350B

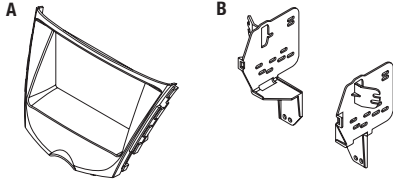
CARACTERÍSTICAS DEL KIT

- Provisión de unidad central doble DIN
- *Pintura negro mate*



COMPONENTES DEL KIT

- A) Panel de moldura para radio • B) Soportes para radio



CABLEADO Y CONEXIONES DE ANTENA (se venden por separado)

Arnés de cableado: • 70-7304 - Arnés Kia/Hyundai 2010 y más recientes • HYKIA-01 - Hyundai/ Kia sistema de amplificación de interfaz
Adaptador de antena: • 40-KI11 - Hyundai/Kia adaptador de antena

HERRAMIENTAS REQUERIDAS

- Herramienta para quitar paneles • Destornillador Phillips • Llave para dados

Indice

Desmontaje del tablero

- Hyundai Veloster 2012 y mas 2

Ensamble del kit

- Provisiones de unidad central doble DIN..... 3

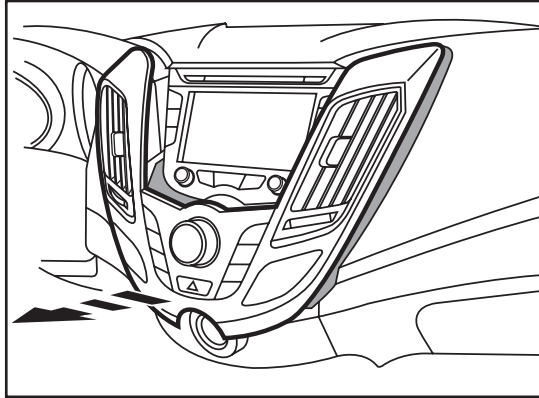
PRECAUCIÓN: *Metra recomienda desconectar el terminal negativo de la batería antes de comenzar cualquier instalación. Todos los accesorios, interruptores y, especialmente, las luces indicadoras de airbag deben estar enchufados antes de volver a conectar la batería o comenzar el ciclo de ignición.*

Nota: *Remítase a las instrucciones incluidas con el radio de posventa.*

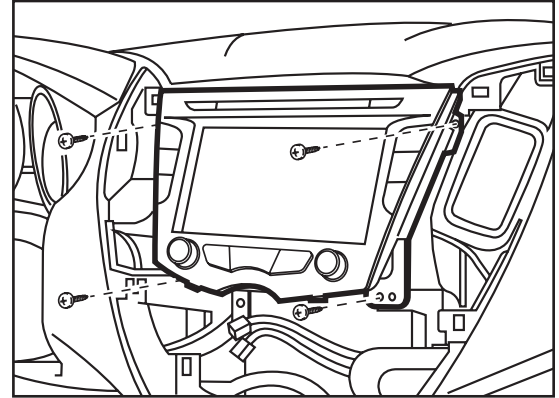
Desmontaje del tablero

1. Desenganche y quite el control de clima/panel de ventilación que rodea el radio. (Figura A)
2. Quite los (4) tornillos Phillips que sostienen el radio. (Figura B)

Continuará la preparación del kit



(Figura A)

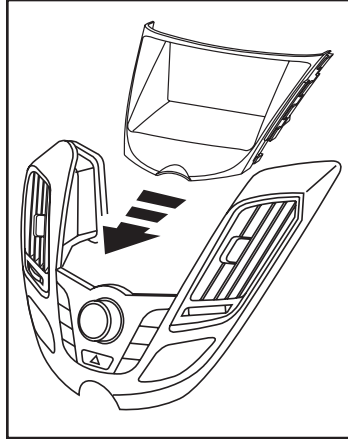


(Figura B)

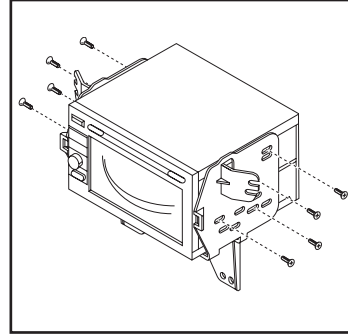
Ensamble del kit

Provisiones de unidad central doble DIN

1. Enganche el panel de la moldura del radio en el panel de control de clima/ventilación. (Figura A)
2. Monte el radio DDIN en los soportes de radio DDIN con los tornillos que vienen con el radio. (Figura B)
3. Monte el ensamble de radio/soporte en el tablero.
4. Ubique el arnés de cableado de fábrica y el conector de la antena en el tablero. Metra recomienda que use adaptadores adecuados de acoplamiento de Metra y/o de AXCESS. Vuelva a conectar la terminal negativa de la batería y pruebe la unidad para verificar que funcione correctamente.
5. Vuelva a armar el tablero al revés de como lo desarmó.



(Figura A)



(Figura B)



INSTRUCCIONES DE INSTALACIÓN PARA LA PIEZA 95-7350B

REV 11/15/2012 INST95-7350B



EL CONOCIMIENTO ES PODER
Mejora sus habilidades de instalación y fabricación inscribiéndose en la escuela de dispositivos electrónicos móviles más reconocida y respetada de nuestra industria. Regístrese en www.installerinstitute.com o llame al 800-354-6782 para obtener más información y avance hacia un futuro mejor.



Metra recomienda técnicos con certificación del Programa de Certificación en Electrónica Móvil (Mobile Electronics Certification Program, MECP).