



Hyundai Santa Fe 2013-2016, Santa Fe Sport 2014-2016 Santa Fe Sport (without 7" screen) 2017-2018

(for non-NAV vehicles only)

Visit MetraOnline.com for more detailed information about the product and up-to-date vehicle specific applications

KIT FEATURES

- ISO DDIN radio provision
- Painted matte black

KIT COMPONENTS

- A) Radio housing • B) Radio brackets • C) #8 x 3/8" Phillips screws (4)

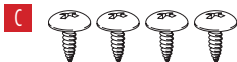
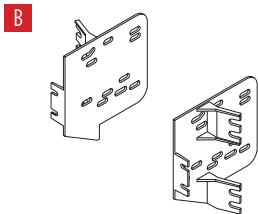
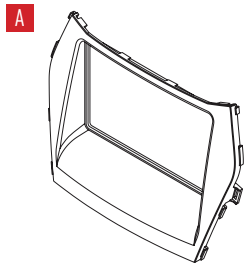


TABLE OF CONTENTS

Dash Disassembly	2
Kit Assembly	3

WIRING & ANTENNA CONNECTIONS (sold separately)

Wiring Harness: Please visit metraonline.com for wiring harness options

Antenna Adapter: Please visit metraonline.com for antenna adapter options

TOOLS REQUIRED

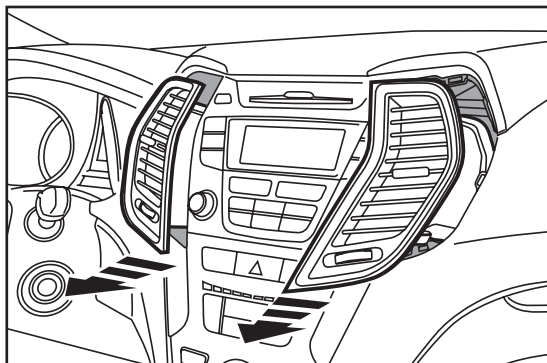
- Panel removal tool • Phillips screwdriver

Attention! With the key out of the ignition, disconnect the negative battery terminal before installing this product. Ensure that all installation connections are secure before cycling the ignition to test this product.

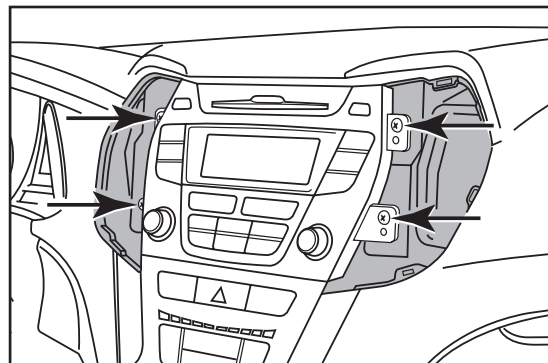
DASH DISASSEMBLY

1. Unclip and remove the A/C vents from the left and right side of the factory radio. (Figure A)
2. Remove (4) Phillips screws securing the radio. Slide the radio out, then unplug and remove the radio. (Figure B)

Continue to Kit Assembly



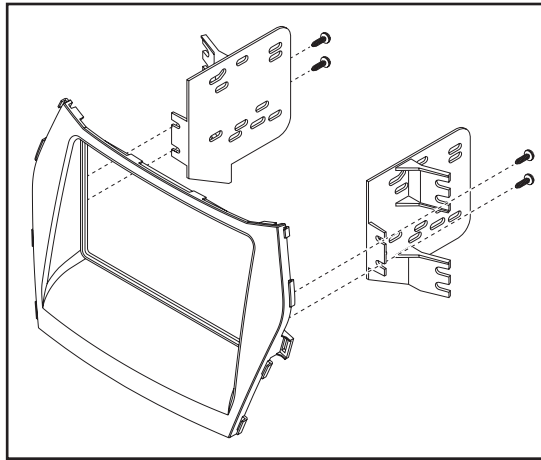
(Figure A)



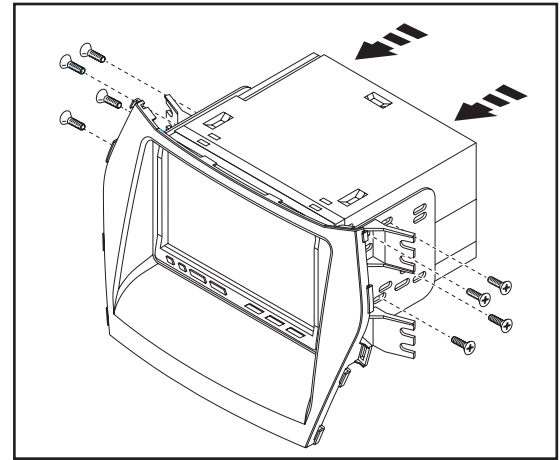
(Figure B)

KIT ASSEMBLY

1. Secure the **radio brackets** to the **radio housing** with the (4) #8 x 3/8" Phillips screws provided. (Figure A)
2. Slide the radio into the bracket/housing assembly, then secure it using the screws supplied with the radio. (Figure B)
3. Locate the factory wiring harness and antenna connector in the dash and complete all necessary connections to the radio. Metra recommends using the proper mating adapter from Metra and/or Axxess. Test the radio for proper operation.
4. Reassemble the dash in reverse order of disassembly.



(Figure A)



(Figure B)



95-7354B
INSTALLATION INSTRUCTIONS



Having difficulties? We're here to help.



Contact our Tech Support line at:

386-257-1187



Or via email at:

techsupport@metra-autosound.com

Tech Support Hours (Eastern Standard Time)

Monday - Friday: 9:00 AM - 7:00 PM

Saturday: 10:00 AM - 7:00 PM

Sunday: 10:00 AM - 4:00 PM



KNOWLEDGE IS POWER

Enhance your installation and fabrication skills by enrolling in the most recognized and respected mobile electronics school in our industry. Log onto www.installerinstitute.com or call 800-354-6782 for more information and take steps toward a better tomorrow.



**Metra recommends MECP
certified technicians**



Hyundai Santa Fe 2013-2016, Santa Fe Sport 2014-2016 Santa Fe Sport (sin pantalla de 7") 2017-2018

(solo para vehículos sin NAV)

Visite MetraOnline.com para obtener información más detallada sobre el producto y aplicaciones actualizadas específicas para vehículos.

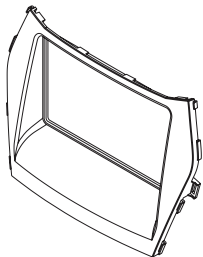
CARACTERÍSTICAS DEL KIT

- Provisión de radio ISO DIN con cavidad
- Pintura negro mate

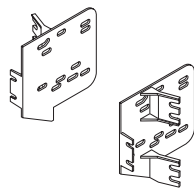
COMPONENTES DEL KIT

- A) Carcasa del radio • B) Soportes de radio • C) Cavidad • D) (4) Tornillos Phillips de cabeza segmentada #8 de 3/8"
- E) (4) Tornillos Phillips de cabeza troncocónica #8 de 3/8"

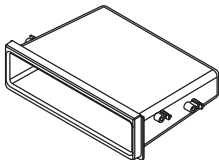
A



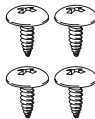
B



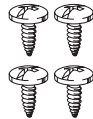
C



D



E



INDICE

Desmontaje del tablero	2
Ensamble del kit	3

CABLEADO Y CONEXIONES DE ANTENA

(se venden por separado)

Árnés de cableado: Visite metraonline.com para las opciones de arnés de cableado

Adaptador de antena: Visite metraonline.com para las opciones de adaptador de antena

HERRAMIENTAS REQUERIDAS

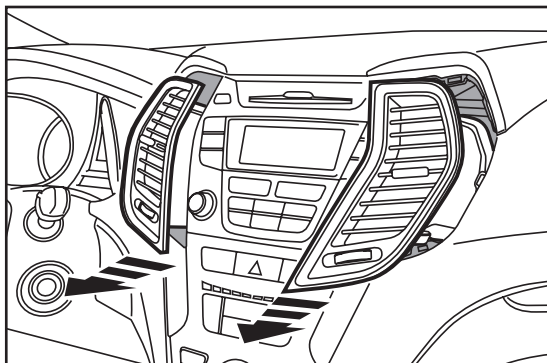
- Herramienta para quitar paneles
- Destornillador Phillips

¡Atención! Deje que el vehículo se asiente con la llave fuera del encendido durante unos minutos antes de quitar la radio de fábrica. Al probar el equipo del mercado de accesorios, asegúrese de que todo el equipo de fábrica esté conectado antes de encender el llave de encendido.

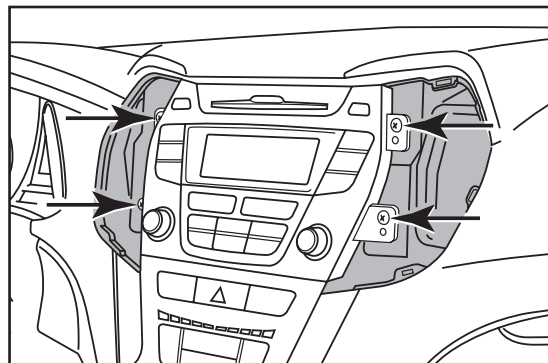
DESMONTAJE DEL TABLERO

1. Desenganche y quite las rejillas del aire acondicionado del lado izquierdo y derecho del radio de fábrica. (Figura A)
2. Quite los (4) tornillos Phillips que sujetan el radio. Deslice la radio, luego desenchufe y quite la radio. (Figura B)

Continúe con *Ensamble del Kit*



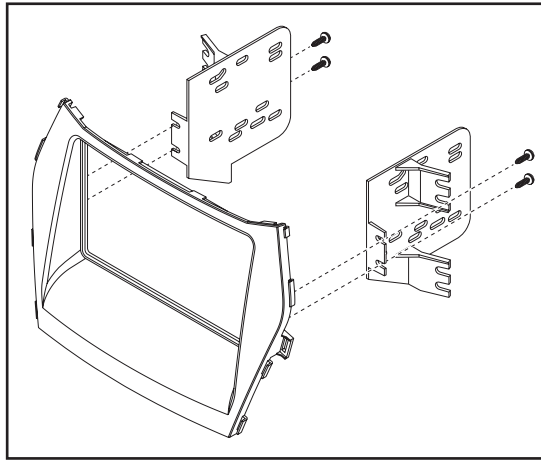
(Figura A)



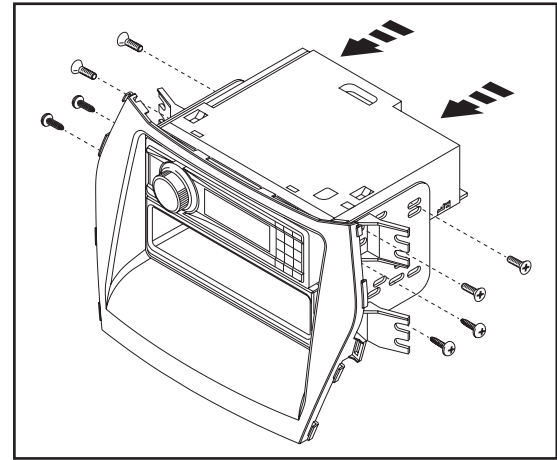
(Figura B)

ENSAMBLE DEL KIT

1. Sujete los **soportes de radio** en la **carcasa del radio** con los (4) tornillos Phillips #8 x 3/8". (Figura A)
2. Sujete la **cavidad** en el ensamble de la soporte/carcasa del radio usando los (4) tornillos Phillips de cabeza troncocónica #8 suministrados. (Figura B)
3. Deslice el radio dentro del ensamble del soporte/carcasa/cavidad, luego sujételo con los tornillos suministrados con el radio. (Figura B)
4. Localice el arnés de cableado de fábrica y el conector de la antena en el tablero y haga todas las conexiones necesarias al radio y componentes de fábrica. Metra recomienda que use adaptadores adecuados de acoplamiento de Metra o de AXCESS. Pruebe el radio y controles de clima para verificar que funcione correctamente.
5. Vuelva a armar el tablero al revés de como lo desarmó.



(Figura A)



(Figura B)



99-7354B
INSTRUCCIONES DE INSTALACIÓN



¿Tienes dificultades? Estamos aquí para ayudar.



Póngase en contacto con nuestra
línea de soporte técnico en:
386-257-1187



O por correo electrónico a:
techsupport@metra-autosound.com

Horas de soporte técnico (hora estándar del este)

Monday - Friday: 9:00 AM - 7:00 PM

Saturday: 10:00 AM - 7:00 PM

Sunday: 10:00 AM - 4:00 PM



KNOWLEDGE IS POWER

Enhance your installation and fabrication skills by enrolling in the most recognized and respected mobile electronics school in our industry. Log onto www.installerinstitute.com or call 800-354-6782 for more information and take steps toward a better tomorrow.



**Metra recomienda MECP
técnicos certificados**