



Kia Soul (without NAV) **2014-up*** Soul (without NAV or Display radio †) **2017-up***

* Visit MetraOnline.com for up-to-date vehicle specific applications.

† Display radio is an Android Auto / Apple CarPlay radio

KIT FEATURES

- ISO DDIN radio provision
- Painted matte black to match factory dash

KIT COMPONENTS

- A) Radio trim panel • B) Radio brackets

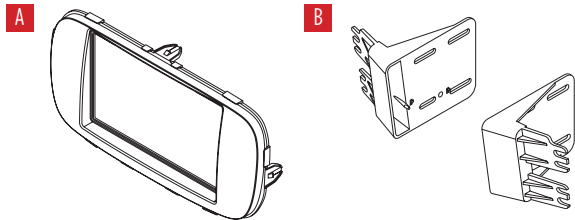


TABLE OF CONTENTS

Dash Disassembly	2
Kit Assembly	3

WIRING & ANTENNA CONNECTIONS (sold separately)

Wiring Harness: Please visit metraonline.com for wiring harness options

Antenna Adapter: Please visit metraonline.com for antenna adapter options

Steering wheel control interface: AXSWC

TOOLS REQUIRED

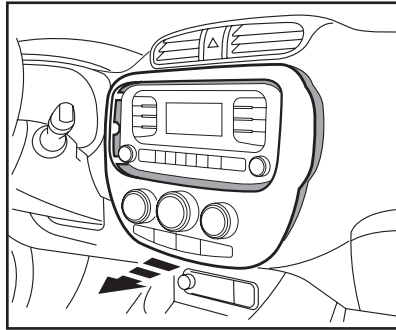
- Panel removal tool • Phillips screwdriver

CAUTION! All accessories, switches, climate controls panels, and especially air bag indicator lights must be connected before cycling the ignition. Also, do not remove the factory radio with the key in the on position, or while the vehicle is running.

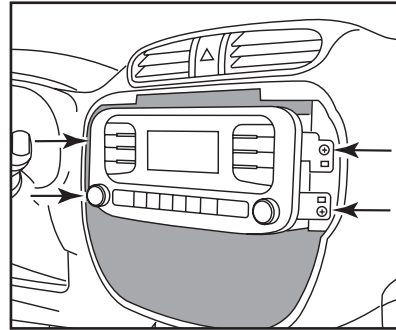
DASH DISASSEMBLY

1. Unclip the climate panel surrounding the radio and set to the side. (Figure A)
2. Remove (4) Phillips screws securing the radio. Slide the radio out, then unplug and remove the radio. (Figure B)

Continue to Kit Assembly



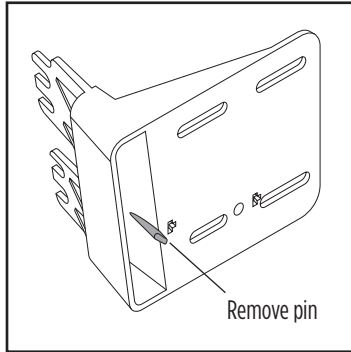
(Figure A)



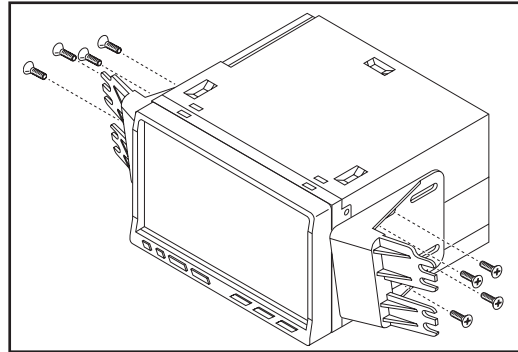
(Figure B)

KIT ASSEMBLY

1. Break the small locating pin from the inside surface of each of the *radio brackets*. (Figure A)
2. Secure the *radio brackets* to the radio using the screws supplied with the radio. (Figure B)
3. Locate the factory wiring harness and antenna connector in the dash. Metra recommends using the proper mating adapters from Metra and/or AXXESS.
4. Secure the radio assembly to the dash using the factory screws.
5. Clip the 95-7360B radio trim panel over the radio assembly, then reassemble the dash in reverse order of disassembly to complete the installation.



(Figure A)



(Figure B)



95-7360B
INSTALLATION INSTRUCTIONS



IMPORTANT

If you are having difficulties with the installation of this product, please call our Tech Support line at 1-800-253-TECH. Before doing so, look over the instructions a second time, and make sure the installation was performed exactly as the instructions are stated. Please have the vehicle apart and ready to perform troubleshooting steps before calling.



KNOWLEDGE IS POWER

Enhance your installation and fabrication skills by enrolling in the most recognized and respected mobile electronics school in our industry. Log onto www.installerinstitute.com or call 800-354-6782 for more information and take steps toward a better tomorrow.



**Metra recommends MECP
certified technicians**



Kia Soul (sin NAV) 2014 y mas* Soul (sin NAV o Pantalla de radio †) 2017 y mas*

* Visite MetraOnline.com para aplicaciones específicas de vehículos actualizadas.

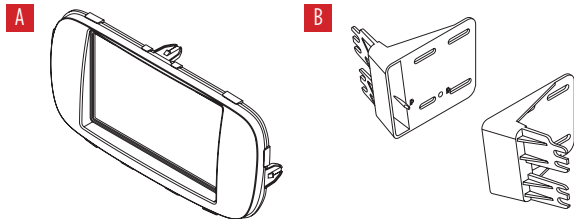
† La radio de pantalla es una radio Android Auto/Apple CarPlay

CARACTERÍSTICAS DEL KIT

- Provisión de radio ISO DDIN
- Pintura negro mate para igualar el acabado de fábrica

COMPONENTES DEL KIT

- A) Panel de moldura de radio • B) Soportes de radio



INDICE

Desmontaje del tablero	2
Ensamble del kit	3

CABLEADO Y CONEXIONES DE ANTENA

(se venden por separado)

Wiring Harness: Visite metraonline.com para las opciones de arnés de cableado

Antenna Adapter: Visite metraonline.com para las opciones de adaptador de antena

Interfaz de control en volante Axxess: AXSWC

HERRAMIENTAS REQUERIDAS

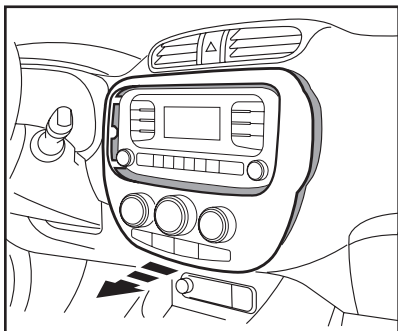
- Herramienta para quitar paneles
- Destornillador Phillips

¡PRECAUCIÓN! Todos los accesorios, interruptores, paneles de controles de clima y especialmente las luces del indicador de las bolsas de aire deben estar conectados antes de encender la ignición. Además, no quite el radio de fábrica con la llave en la posición de encendido ni con el vehículo funcionando.

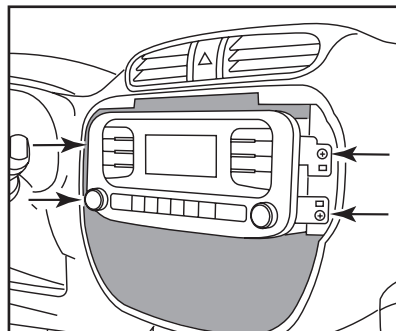
DESMONTAJE DEL TABLERO

1. Desenganche el panel de clima que rodea la radio y colóquelo a un lado. (Figura A)
2. Quite los (4) tornillos Phillips que sujetan el radio. deslice el radio hacia afuera, luego desconecte y retire la radio. (Figura B)

Continúe con el *Ensamble del Kit*



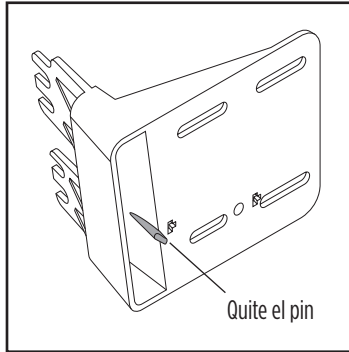
(Figura A)



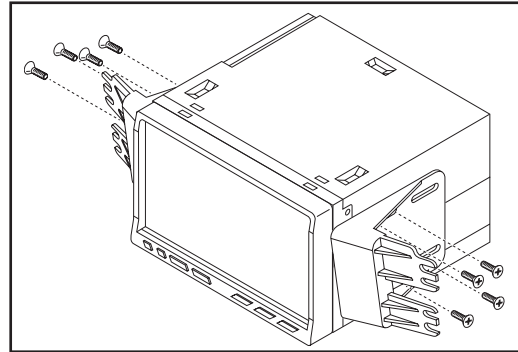
(Figura B)

ENSAMBLE DEL KIT

1. Rompa el pequeño pin de localización de la superficie interior de cada uno de los soportes de radio. (Figura A)
2. Atornille los soportes del radio al radio con los tornillos suministrados con la radio. (Figura B)
3. Localice el arnés de cableado de fábrica y el conector de la antena en el tablero. Metra recomienda que use adaptadores adecuados de acoplamiento de Metra y/o de AXXESS.
4. Asegure el ensamble de la radio al tablero con los tornillos de fábrica.
5. Clip del panel de moldura de radio 95-7360B sobre el ensamble de radio, luego vuelva a ensamblar el tablero en orden inverso al del desmontaje para completar la instalación.



(Figura A)



(Figura B)



95-7360B
INSTRUCCIONES DE INSTALACIÓN



IMPORTANTE

Si tiene dificultades con la instalación de este producto, llame a nuestra línea de soporte técnico al 1-800-253-TECH. Antes de hacerlo, revise las instrucciones por segunda vez y asegúrese de que la instalación se haya realizado exactamente como se indica en las instrucciones. Por favor tenga el vehículo desarmado y listo para ejecutar los pasos de resolución de problemas antes de llamar.



EL CONOCIMIENTO ES PODER

Mejore sus habilidades de instalación y fabricación inscribiéndose en la escuela de dispositivos electrónicos móviles más reconocida y respetada de nuestra industria. Regístrese en www.installerinstitute.com o llame al 800-354-6782 para obtener más información y avance hacia un futuro mejor.



Metra recomienda técnicos con certificación del Programa de Certificación en Electrónica Móvil (Mobile Electronics Certification Program, MECP).