



## Nissan Titan (base model only) 2004-2015

Visit [MetraOnline.com](http://MetraOnline.com) for more detailed information about the product and up-to-date vehicle specific applications

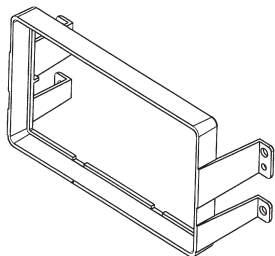
### KIT FEATURES

- DDIN radio provision

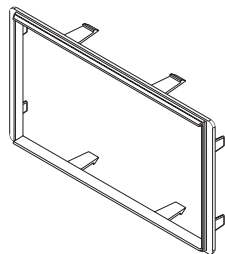
### KIT COMPONENTS

- A) DDIN Radio housing • B) DDIN Trimming • C) DDIN Brackets

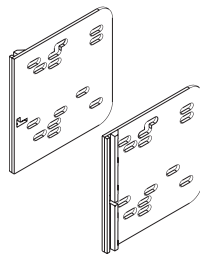
A



B



C



### TABLE OF CONTENTS

Dash Disassembly .....	2
Kit Assembly .....	3

### WIRING & ANTENNA CONNECTIONS (sold separately)

Wiring Harness: 70-7550 - Nissan 1995-up

- 70-7551 - Nissan 1995-up

- 70-7552 - Nissan 2007-up

Antenna Adapter: Not required

### TOOLS REQUIRED

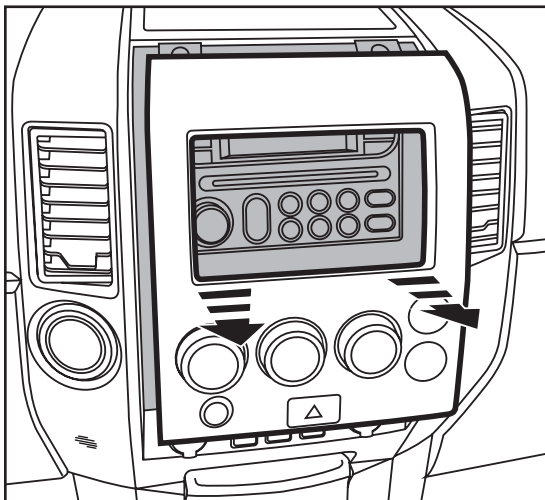
- Panel removal tool • Socket wrench

**Attention!** With the key out of the ignition, disconnect the negative battery terminal before installing this product. Ensure that all installation connections are secure before cycling the ignition to test this product.

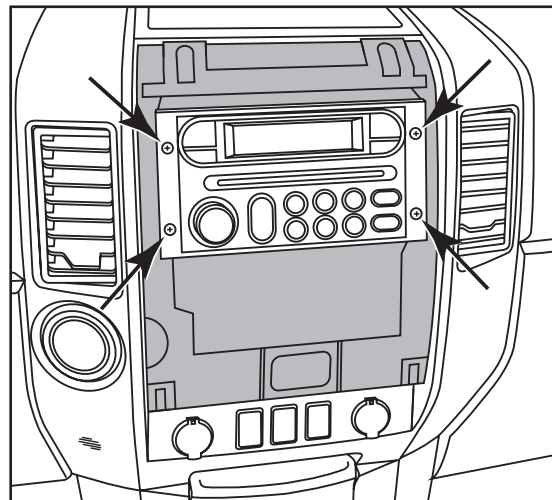
## DASH DISASSEMBLY

1. Unclip and remove entire panel surrounding radio and climate controls. (Figure A)
2. Remove (4) Phillips screws to remove radio. (Figure B)

*Continue to Kit Assembly*



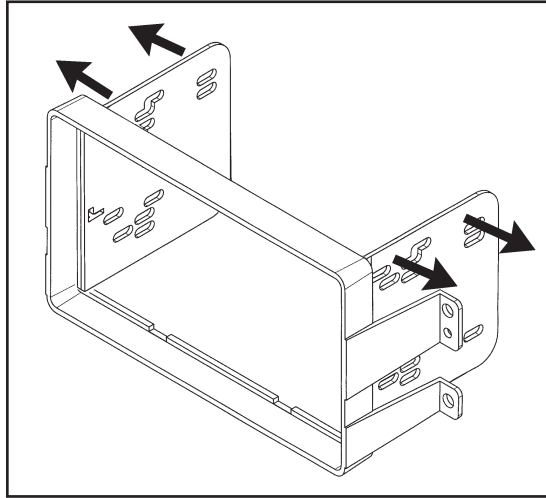
(Figure A)



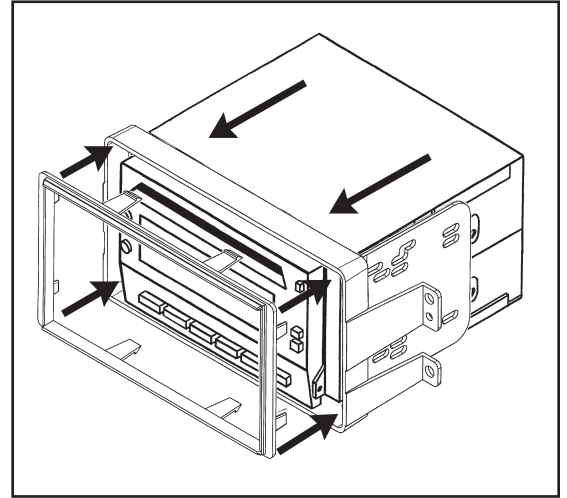
(Figure B)

## KIT ASSEMBLY

1. Locate the factory wiring harness in the dash. Metra recommends using the proper mating adapter from Metra or AXCESS. Re-connect the negative battery terminal and test the radio for proper operation.
2. Snap the **DDIN brackets** to the inside edge of the **DDIN radio housing**. (Figure A)
3. Slide the DDIN radio into the DDIN bracket/radio housing assembly and secure the radio to the radio to the assembly using the screws supplied with the radio. (Figure B)
4. Snap the **DDIN trim-plate** onto the housing/radio assembly. (Figure B)
5. Reassemble dash in reverse order of disassembly.



(Figure A)



(Figure B)



**95-7405**  
INSTALLATION INSTRUCTIONS



Having difficulties? We're here to help.



Contact our Tech Support line at:

**386-257-1187**



Or via email at:

[techsupport@metra-autosound.com](mailto:techsupport@metra-autosound.com)

**Tech Support Hours (Eastern Standard Time)**

Monday - Friday: 9:00 AM - 7:00 PM

Saturday: 10:00 AM - 7:00 PM

Sunday: 10:00 AM - 4:00 PM



**KNOWLEDGE IS POWER**

Enhance your installation and fabrication skills by enrolling in the most recognized and respected mobile electronics school in our industry. Log onto [www.installerinstitute.edu](http://www.installerinstitute.edu) or call 386-672-5771 for more information and take steps toward a better tomorrow.



**Metra recommends MECP  
certified technicians**



### Nissan Titan (solo modelo base) 2004-2015

Visite [MetraOnline.com](http://MetraOnline.com) para más información acerca del producto y las aplicaciones específicas más actualizadas del vehículo

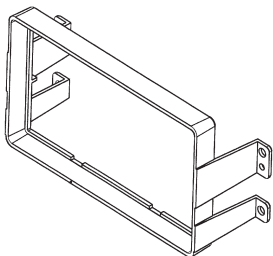
#### CARACTERÍSTICAS DEL KIT

- Provisión de radio DDIN

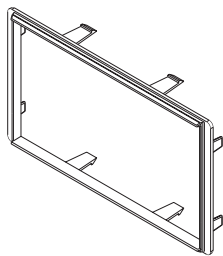
#### COMPONENTES DEL KIT

- A) Carcasa de radio doble DIN • B) Placa de moldura doble DIN • C) Soportes doble DIN

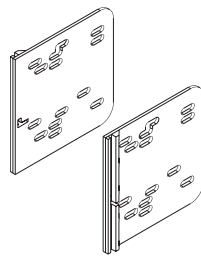
A



B



C



#### INDICE

Desmontaje del tablero .....	2
Ensamble del kit .....	3

#### CABLEADO Y CONEXIONES DE ANTENA

(se venden por separado)

Arnés de cableado: 70-7550 - Nissan 1995 y mas

- 70-7551 - Nissan 1995 y mas

- 70-7552 - Nissan 2007 y mas

Adaptador de antena: No se requiere

#### HERRAMIENTAS NECESARIAS

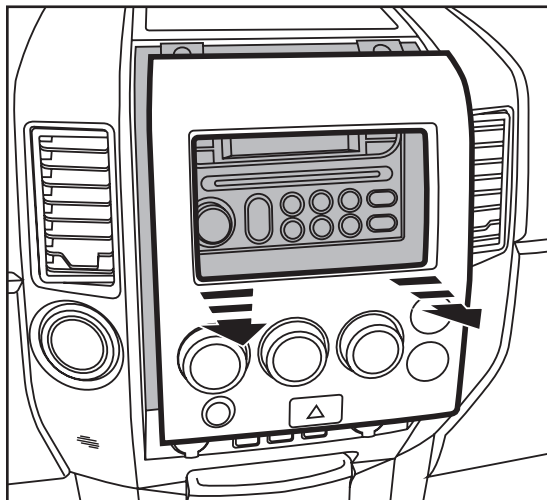
- Herramienta para remoción de paneles
- Llave de tubo

**¡Atención!** Con la llave fuera del encendido, desconecte el terminal negativo de la batería antes de instalar este producto. Asegúrese de que todas las conexiones de la instalación estén seguras antes de encender y apagar el encendido para probar este producto.

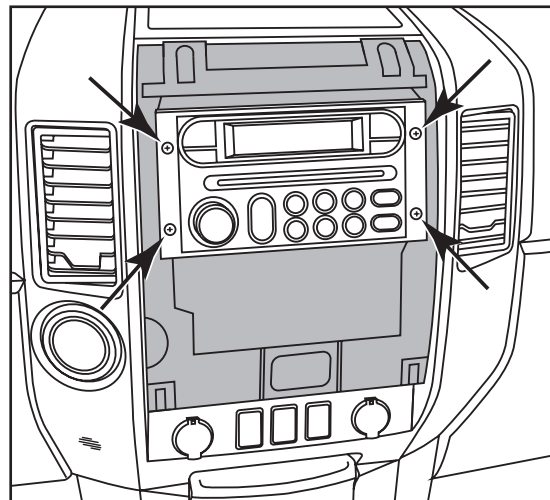
## DESMONTAJE DEL TABLERO

1. Desenganche y quite todo el panel que rodea el radio y los controles del clima. (Figura A)
2. Quite los (4) tornillos Phillips para quitar el radio. (Figura B)

*Continúe con el ensamble del kit*



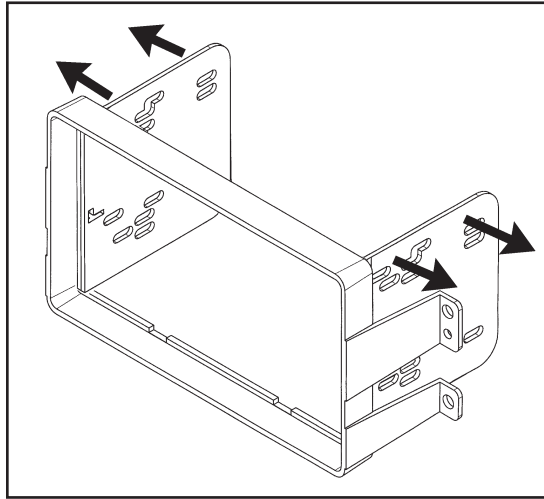
(Figura A)



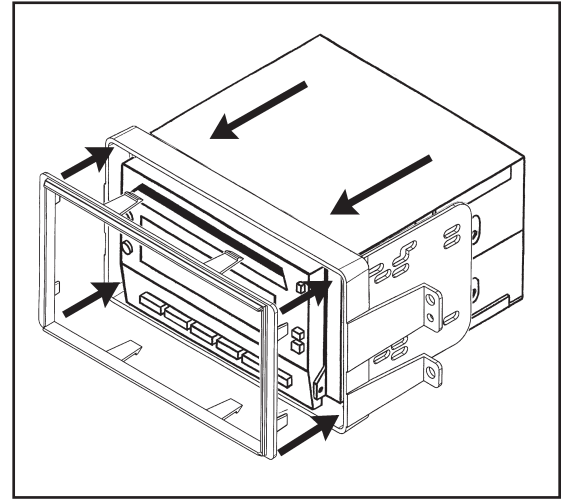
(Figura B)

## ENSAMBLE DEL KIT

1. Ubique el arnés de cableado de fábrica en el tablero. Metra recomienda el uso de un adaptador adecuado de acoplamiento de Metra o de AXCESS. Vuelva a conectar la terminal negativa de la batería y pruebe el radio para verificar que funcione correctamente.
2. Coloque a presión los **soportes doble DIN** en el borde interior de la **carcasa del radio** doble DIN. (Figura A)
3. Deslice el radio doble DIN en el soporte/conjunto de la carcasa del radio doble DIN y sujete el radio al conjunto utilizando los tornillos suministrados con el radio. (Figura B)
4. Coloque a presión la **placa de la moldura** **doble DIN** en la carcasa/conjunto del radio. (Figura B)
5. Vuelva a armar el tablero al revés de como lo desarmó.



(Figura A)



(Figura B)



**95-7405**  
INSTRUCCIONES DE INSTALACIÓN



¿Tienes dificultades? Estamos aquí para ayudar.



Póngase en contacto con nuestra  
línea de soporte técnico en:  
**386-257-1187**



O por correo electrónico a:  
[techsupport@metra-autosound.com](mailto:techsupport@metra-autosound.com)

#### **Horas de soporte técnico (hora estándar del este)**

Monday - Friday: 9:00 AM - 7:00 PM

Saturday: 10:00 AM - 7:00 PM

Sunday: 10:00 AM - 4:00 PM



#### **KNOWLEDGE IS POWER**

Enhance your installation and fabrication skills by enrolling in the most recognized and respected mobile electronics school in our industry. Log onto [www.installerinstitute.edu](http://www.installerinstitute.edu) or call 386-672-5771 for more information and take steps toward a better tomorrow.



**Metra recomienda MECP  
técnicos certificados**