



Installation instructions for part 95-7628BHG

## Nissan Murano 2015-up 95-7628BHG

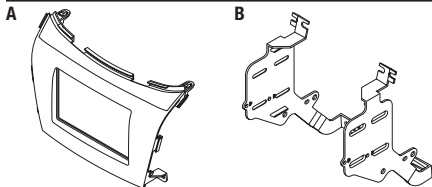
### KIT FEATURES

- ISO DDIN radio provision
- *Painted to match factory finish*



### KIT COMPONENTS

- A) Radio housing trim panel • B) Radio brackets



### WIRING & ANTENNA CONNECTIONS (sold separately)

Wiring Harness: • 70-7552

Antenna Adapter: • 40-NI12

### Table of Contents

Dash Disassembly .....	2
Kit Assembly	
– ISO DDIN radio provision .....	3

### TOOLS REQUIRED

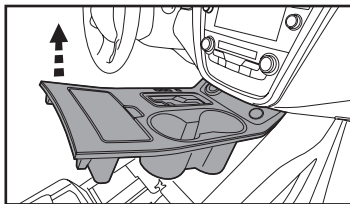
- Panel removal tool
- Phillips screwdriver

**CAUTION:** Metra recommends disconnecting the negative battery terminal before beginning any installation, unless the vehicle manufacturer recommends against so. Please check with your local Dealership for more information. All accessories, switches, climate controls panels, and especially air bag indicator lights must be connected before reconnecting the battery or cycling the ignition. Also, do not remove the factory radio with the key in the on position, or the vehicle running. It would be best to remove the key from the ignition and then wait a few seconds before removing the factory radio.

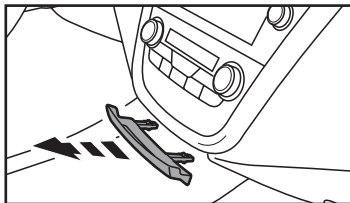
REV. 9/16/2015 INST95-7628BHG

## Dash Disassembly

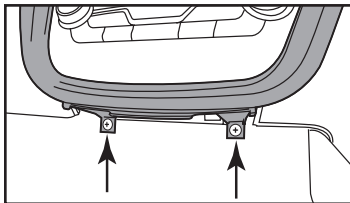
1. Slide down the shifter beauty ring under the shift knob. (Figure A)
2. Remove the clip from the shift knob and remove the knob. (Figure A)
3. Starting from the rear, lift and unclip the console shifter trim panel. (Figure B)
4. Remove the lower climate control trim panel and remove. (Figure C)
5. Unscrew (2) Phillips screws securing the radio/climate control trim. (Figure D)
6. Remove the radio/climate trim. (Figure E)



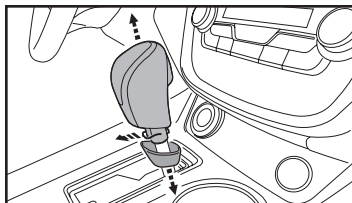
(Figure B)



(Figure C)

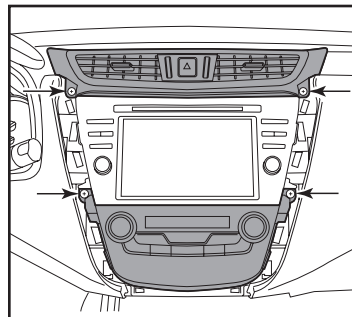


(Figure D)

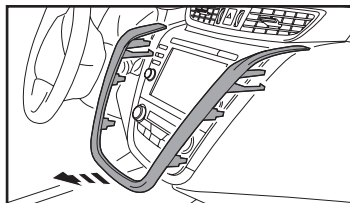


(Figure A)

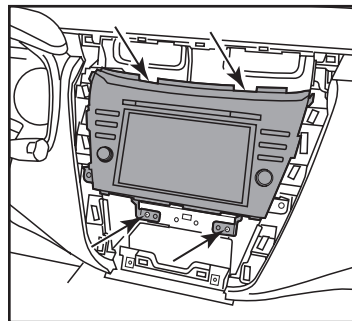
7. Remove (2) Phillips screws securing the climate control assembly below the radio and then remove. (Figure F)
8. Remove (2) Phillips screws securing the vent/hazard trim panel above the radio and then remove. (Figure F)
9. Remove (4) Phillips screws (2 above and 2 below) from the radio assembly, then unplug and remove the radio. (Figure G)
10. Remove the climate control module from the radio bracket assembly and set aside for kit assembly.  
*Continue to kit assembly*



(Figure F)



(Figure E)

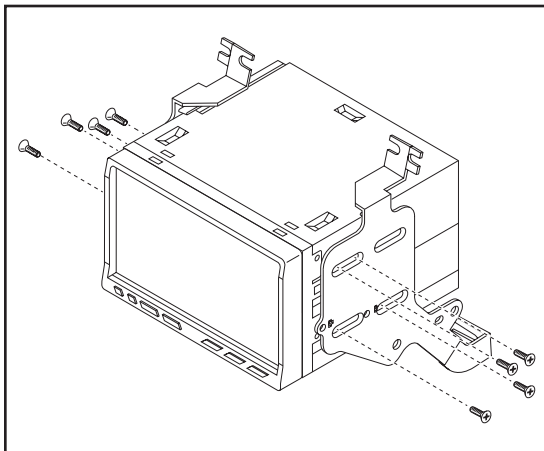


(Figure G)

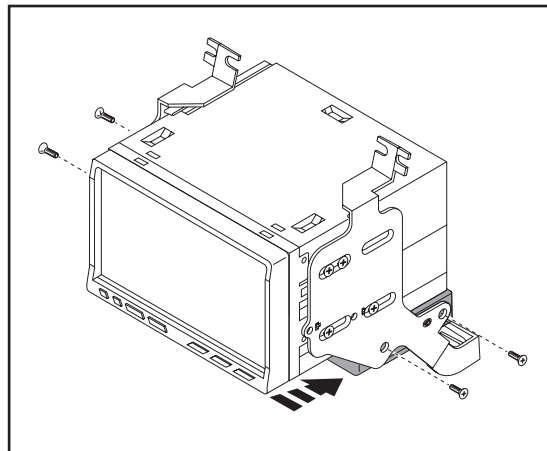
## Kit Assembly

### ISO DDIN radio provision

1. Attach the *radio brackets* to the radio using the screws supplied with the radio. (Figure A)
2. Attach the climate control module below the completed assembly using the factory hardware. (Figure B)
3. Locate the factory wiring harness and antenna connector in the dash, and complete all necessary connections to the radio and climate controls. Metra recommends using the proper mating adapter from Metra and/or AXCESS. Re-connect the negative battery terminal and test the radio for proper operation.
4. Reassemble the dash in reverse order of disassembly, using the *95-7628BHG radio housing trim panel*.



(Figure A)



(Figure B)



Installation instructions for part 95-7628BHG



REV. 9/16/2015 INST95-7628BHG

**IMPORTANT**

*If you are having difficulties with the installation of this product, please call our Tech Support line at 1-800-253-TECH. Before doing so, look over the instructions a second time, and make sure the installation was performed exactly as the instructions are stated. Please have the vehicle apart and ready to perform troubleshooting steps before calling.*



**KNOWLEDGE IS POWER**

Enhance your installation and fabrication skills by enrolling in the most recognized and respected mobile electronics school in our industry. Log onto [www.installerinstitute.com](http://www.installerinstitute.com) or call 800-354-6782 for more information and take steps toward a better tomorrow.



**Metra recommends MECP certified technicians**



## INSTRUCCIONES DE INSTALACIÓN PARA LA PIEZA 95-7628BHG

# Nissan Murano 2015 y mas 95-7628BHG

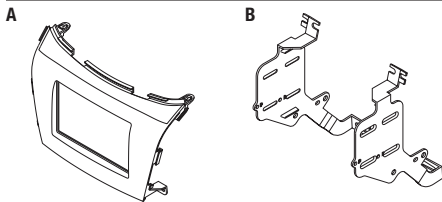


### CARACTERÍSTICAS DEL KIT

- Provisión de radio ISO DDIN
- *Pintura para igualar el acabado de fábrica*

### COMPONENTES DEL KIT

- A) Panel de la moldura del radio • B) Soportes del radio



### CABLEADO Y CONEXIONES DE ANTENA (se venden por separado)

- Arnés de cables: • 70-7552
- Adaptador de antena: • 40-NI12

### Indice

Desmontaje del tablero.....	2
Ensamble del kit	
– Provisión de radio ISO DDIN .....	3

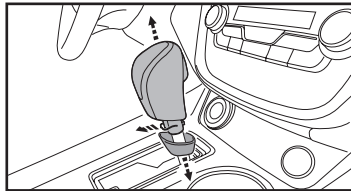
### HERRAMIENTAS REQUERIDAS

- Herramienta para quitar paneles
- Destornillador Phillips

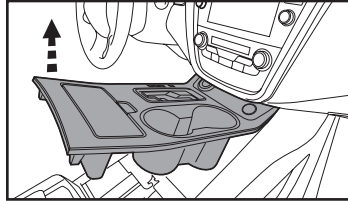
**PRECAUCIÓN:** Metra recomienda desconectar la terminal negativa de la batería antes de iniciar cualquier instalación, a menos que el fabricante del vehículo recomiende lo contrario. Verifique con su concesionario local si existe más información. Todos los accesorios, interruptores, paneles de controles de clima y especialmente las luces del indicador de las bolsas de aire deben estar conectados antes de reconectar la batería o ciclar la ignición. Además, no quite el radio de fábrica con la llave en la posición de encendido ni con el vehículo funcionando. Sería mejor retirar la llave de la ignición y esperar unos cuantos segundos antes de quitar el radio de fábrica.

## Desmontaje del tablero

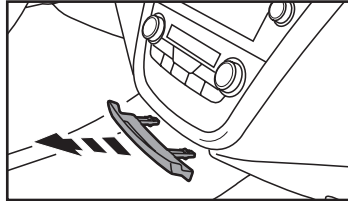
1. Deslice hacia abajo el anillo decorativo de la palanca de velocidades debajo de la perilla. (Figura A)
2. Quite el gancho de la perilla de la palanca de velocidades y quite la perilla. (Figura A)
3. Empezando desde la parte trasera, levante y desenganche el panel de la moldura de la palanca de velocidades de la consola. (Figura B)
4. Quite el panel inferior de la moldura de control de clima y retire. (Figura C)
5. Desatornille (2) tornillos Phillips que sujetan la moldura del radio/control de clima. (Figura D)
6. Quite la moldura del radio/control de clima. (Figura E)



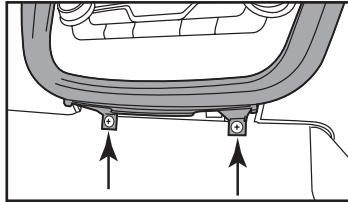
(Figura A)



(Figura B)



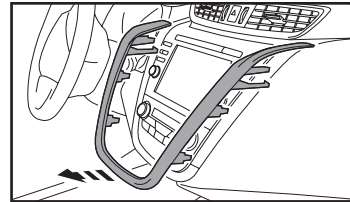
(Figura C)



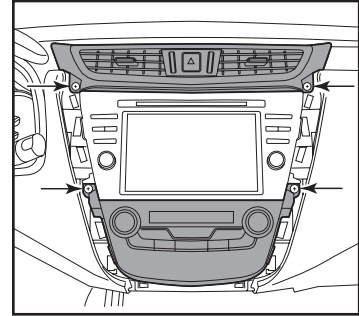
(Figura D)

7. Quite los (2) tornillos Phillips que sujetan el conjunto del control de clima debajo del radio y retire. (Figura F)
8. Quite los (2) tornillos Phillips que sujetan la rejilla/el panel de la moldura de las intermitentes de arriba del radio y luego quite. (Figura F)
9. Quite los (4) tornillos Phillips (2 arriba y 2 abajo) del conjunto del radio y luego desconecte y quite el radio. (Figura G)
10. Quite el módulo del control de clima del conjunto del soporte del radio y resérvelo para el ensamble del kit.

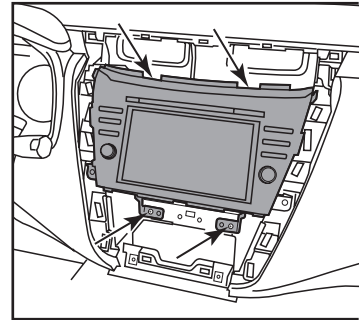
*Continúe con el ensamble del kit*



(Figura E)



(Figura F)

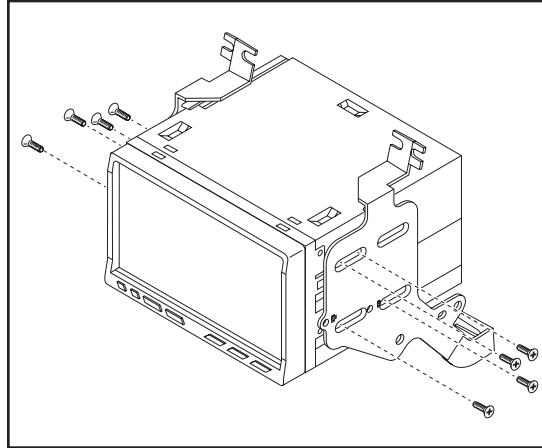


(Figura G)

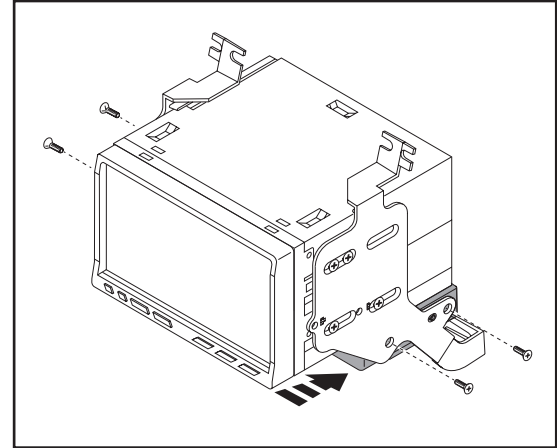
## Ensamble del kit

### Provisión de radio ISO DDIN

1. Una los *soportes al radio* usando los tornillos que vienen con el radio. (Figura A)
2. Una el módulo de control de clima debajo del conjunto completado usando la tornillería de fábrica. (Figura B)
3. Localice el arnés de cableado de fábrica y el conector de la antena en el tablero y realice todas las conexiones necesarias a los controles del radio y el clima. Metra recomienda el uso de adaptadores adecuados de acoplamiento de Metra y/o de AXXESS. Vuelva a conectar la terminal negativa de la batería y pruebe el radio para verificar que funcione correctamente.
4. Vuelva a armar el tablero en orden inverso al desensamble, usando el panel de moldura del radio 95-7628BHG.



(Figura A)



(Figura B)



## INSTRUCCIONES DE INSTALACIÓN PARA LA PIEZA 95-7628BHG



REV.9/16/2015 INST95-7628BHG

### **IMPORTANTE**

*Si tiene dificultades con la instalación de este producto, llame a nuestra línea de soporte técnico al 1-800-253-TECH. Antes de hacerlo, revise las instrucciones por segunda vez y asegúrese de que la instalación se haya realizado exactamente como se indica en las instrucciones. Por favor tenga el vehículo desarmado y listo para ejecutar los pasos de resolución de problemas antes de llamar.*



### **EL CONOCIMIENTO ES PODER**

Mejora sus habilidades de instalación y fabricación inscribiéndose en la escuela de dispositivos electrónicos móviles más reconocida y respetada de nuestra industria. Regístrese en [www.installerinstitute.com](http://www.installerinstitute.com) o llame al 800-354-6782 para obtener más información y avance hacia un futuro mejor.



**Metra recomienda técnicos con certificación del Programa de Certificación en Electrónica Móvil (Mobile Electronics Certification Program, MECP).**