



Nissan Kicks 2018-2025

(For models equipped with factory 7" screen, **not** the factory 8" screen)

Visit MetraOnline.com for more detailed information about the product and up-to-date vehicle specific applications

KIT FEATURES

- ISO DDIN radio provision
- Painted matte black

APPLICATIONS

Nissan

Kicks.....2018-2024 Versa.....2020-2025

KIT COMPONENTS

- A) Radio trim panel • B) Radio brackets

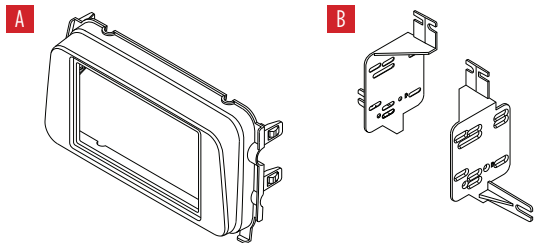


TABLE OF CONTENTS

Dash Disassembly	2-3
Kit Assembly	3

WIRING & ANTENNA CONNECTIONS (sold separately)

Wiring Harness: 70-7552

Antenna Adapter: 40-N112

Please visit metraonline.com or axessinterfaces.com for more interface options.

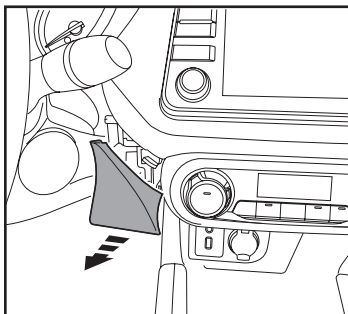
TOOLS REQUIRED

- Panel removal tool • Phillips screwdriver

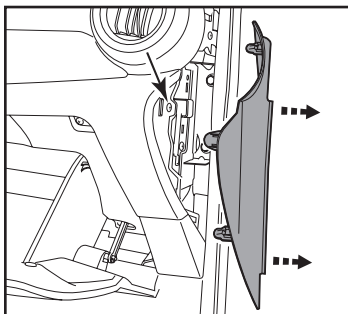
Attention! With the key out of the ignition, disconnect the negative battery terminal before installing this product. Ensure that all installation connections are secure before cycling the ignition to test this product.

DASH DISASSEMBLY

1. On the right of the steering column, unclip the driver's side panel just enough to free the dash panel for removal in the following steps. (Figure A)
2. Open the passenger door, then, using the panel removal tool, unclip and remove the panel on the side of the dash. Remove (1) Phillips screw exposed. (Figure B)



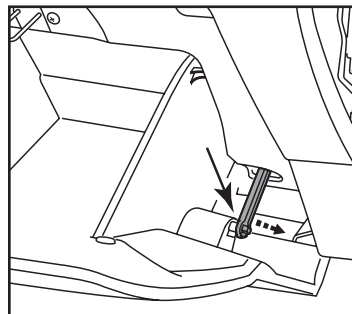
(Figure A)



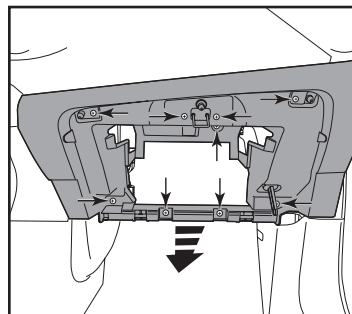
(Figure B)

3. Open the glove box, then remove the dampening arm pin. Unclip and remove the glove box. (Figure C)
4. Remove (9) Phillips screws in the glove box cavity, then remove the glove box housing. (Figure D)

Continued on the next page



(Figure C)

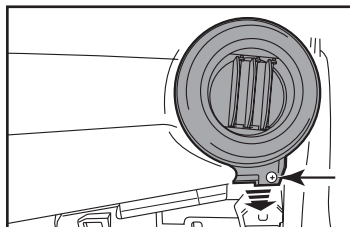


(Figure D)

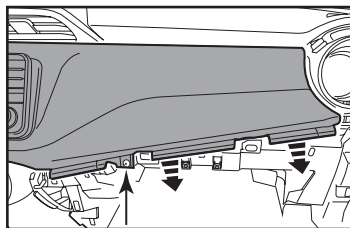
DASH DISASSEMBLY (CONT.)

5. Remove (1) Phillips screw securing the passenger side A/C vent, then remove the vent. (Figure E)
6. Remove (1) Phillips screw securing the dash panel above the glovebox, then unclip and remove the panel. (Figure F)
7. Remove (4) Phillips screws securing the factory radio, disconnect the wiring, and then remove the radio. (Figure G)

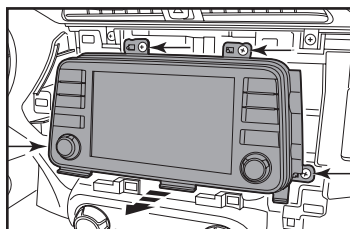
Continue to Kit Assembly



(Figure E)



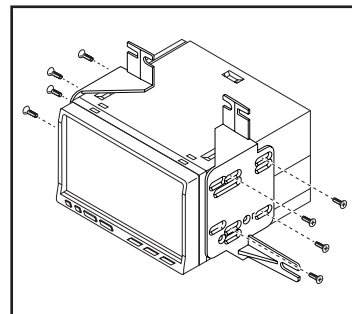
(Figure F)



(Figure G)

KIT ASSEMBLY

1. Secure the **radio brackets** to the radio using the screws supplied with the aftermarket radio. (Figure A)
2. Locate the factory wiring harness and antenna connector in the dash and complete all necessary connections to the radio. Metra recommends using the proper mating adapter from Metra and/or Axxess.
3. Reconnect the negative battery terminal and test the aftermarket radio for proper operation.
4. Snap the radio trim panel onto the radio housing and secure the radio assembly to the dash using the factory screws.
5. Reassemble the dash in the reverse order of disassembly to complete the installation.



(Figure A)



95-7636B
INSTALLATION INSTRUCTIONS



Having difficulties? We're here to help.



Contact our Tech Support line at:

386-257-1187



Or via email at:

techsupport@metra-autosound.com

Tech Support Hours (Eastern Standard Time)

Monday - Friday: 9:00 AM - 7:00 PM

Saturday: 10:00 AM - 5:00 PM

Sunday: 10:00 AM - 4:00 PM



**Metra recommends MECP
certified technicians**



Nissan Kicks 2018-2025

(Para modelos equipados con pantalla de 7" de fábrica, no con pantalla de 8" de fábrica)

Visite MetraOnline.com para obtener información más detallada sobre el producto y aplicaciones actualizadas específicas para vehículos.

CARACTERÍSTICAS DEL KIT

- Provisión de radio ISO DDIN
- Pintura negro mate

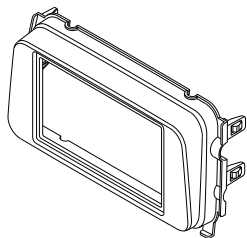
APLICACIONES

Nissan
Kicks2018-2024 Versa2020-2025

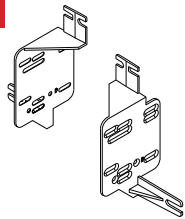
COMPONENTES DEL KIT

- A) Panel de moldura para radio • B) Soportes del radio

A



B



INDICE

Desmontaje del tablero	2-3
Ensamble del kit	3

CABLEADO Y CONEXIONES DE ANTENA

(se venden por separado)

Arnés de cableado: 70-7552

Adaptador de antena: 40-N112

Visite metraonline.com o axxessinterfaces.com para obtener más opciones de interfaz.

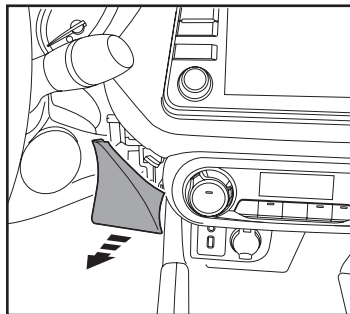
HERRAMIENTAS REQUERIDAS

- Herramienta para retiro de paneles
- Destornillador Phillips

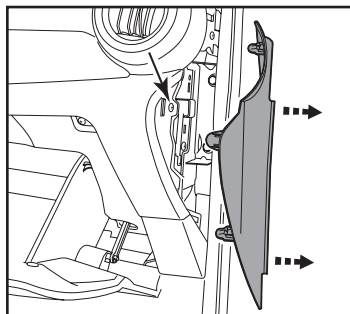
¡Atención! Con la llave fuera del encendido, desconecte el terminal negativo de la batería antes de instalar este producto. Asegúrese de que todas las conexiones de la instalación, especialmente las luces indicadoras de las bolsas de aire, estén enchufadas antes de volver a conectar la batería o encender y apagar para probar este producto.
NOTA: Consulte también las instrucciones incluidas con el radio de mercado secundario.

DESMONTAJE DEL TABLERO

1. Desenganche el panel a la derecha de la columna de dirección. El panel sólo necesita desengancharse lo suficiente para quitar el panel de acuerdo con lo que se indica en los siguientes pasos. (Figura A)
2. Abra la puerta del copiloto. Después, desenganche y quite el panel que está del lado del tablero. Quite (1) tornillo Phillips expuesto. (Figura B)



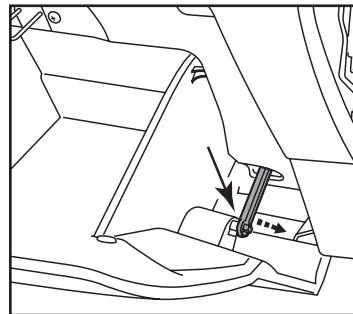
(Figura A)



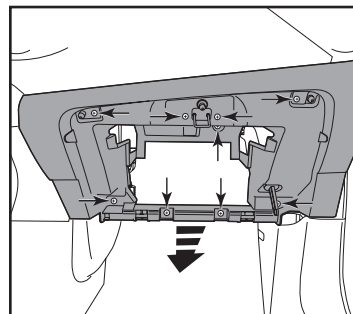
(Figura B)

3. Abra la guantera. Después, desengánchela y quitela. (Figura C)
4. Quite (9) tornillos Phillips en la cavidad de la guantera. Después, quite la carcasa de la guantera. (Figura D)

Continúa en la siguiente página



(Figura C)

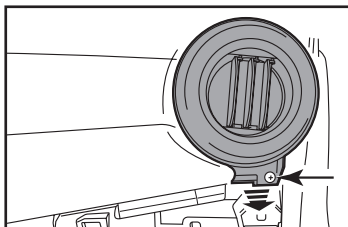


(Figura D)

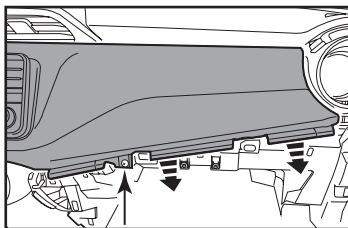
DESMONTAJE DEL TABLERO (CONT.)

5. Quite (1) tornillo Phillips que fija la rejilla de aire acondicionado del lado del pasajero y después, quítela. (Figura E)
6. Quite (1) tornillo Phillips que fija el panel del tablero que está encima de la guantera. Después, desenganche el panel y quítelo. (Figura F)
7. Quite (4) tornillos Phillips que fija el radio. Deslice el radio hacia afuera. Después, desengánchelo y quítelo. (Figura G)

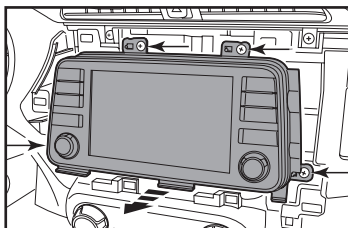
Continúe con el ensamble del kit



(Figura E)



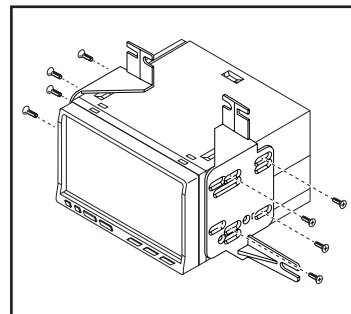
(Figura F)



(Figura G)

ENSAMBLE DEL KIT

1. Sujete los **soportes del radio** al radio usando los tornillos que vienen incluidos con el radio. (Figura A)
2. Ubique el arnés de cableado de fábrica y el conector de la antena en el tablero y realice todas las conexiones necesarias al radio. Metra recomienda el uso de adaptadores de acoplamiento adecuados de Metra o de Axxess. Pruebe el radio para asegurarse de que funciona bien.
3. Sujete el ensamble del radio al tablero usando los tornillos de fábrica. (Figura B)
4. Enganche el **panel de moldura de radio** al tablero.
5. Vuelva a ensamblar el tablero en el orden inverso al desensamble para terminar la instalación.



(Figura A)



95-7636B
INSTRUCCIONES DE INSTALACIÓN



¿Tienes dificultades? Estamos aquí para ayudar.



Póngase en contacto con nuestra
línea de soporte técnico en:
386-257-1187



O por correo electrónico a:
techsupport@metra-autosound.com

Horas de soporte técnico (hora estándar del este)

Monday - Friday: 9:00 AM - 7:00 PM

Saturday: 10:00 AM - 5:00 PM

Sunday: 10:00 AM - 4:00 PM



**Metra recomienda MECP
técnicos certificados**