



Honda Pilot 2003-2005

Honda Pilot (without factory NAV) 2006-2008

Visit MetraOnline.com for more detailed information about the product and up-to-date vehicle specific applications

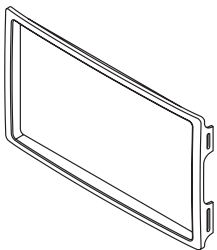
KIT FEATURES

- ISO DDIN radio provision

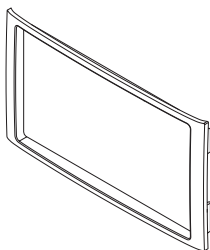
KIT COMPONENTS

- A) "LX" trim panel • B) "EX" trim panel • C) "LX" Radio brackets • D) "EX" Radio brackets

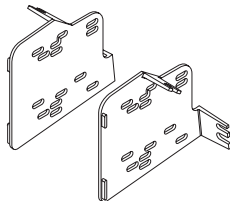
A



B



C



D

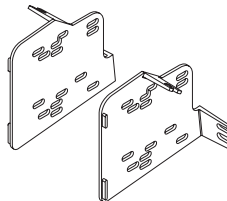


TABLE OF CONTENTS

Dash Disassembly	
– . Pilot 2003-2005	2
– . Pilot 2006-2008 (without factory NAV)	2
Kit Assembly	3

WIRING & ANTENNA CONNECTIONS (sold separately)

Wiring Harness: Please visit metraonline.com for wiring harness options

Antenna Adapter: Please visit metraonline.com for antenna adapter options

TOOLS REQUIRED

- Panel removal tool • Phillips screwdriver
- 10mm socket wrench

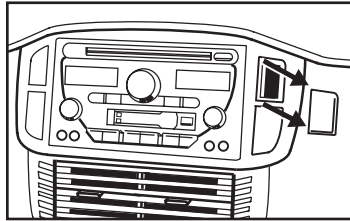
Attention! With the key out of the ignition, disconnect the negative battery terminal before installing this product. Ensure that all installation connections are secure before cycling the ignition to test this product.

DASH DISASSEMBLY

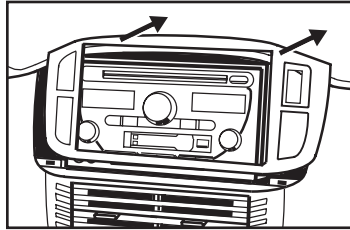
Pilot 2003-2005

1. Using a panel removal tool, remove the blank plate from upper right side of radio trim panel. (Figure A)
2. Unsnap radio trim panel. Unplug switches and remove panel. (Figure B)
3. Remove (4) 10mm bolts securing radio, unplug and remove radio. (Figure C)

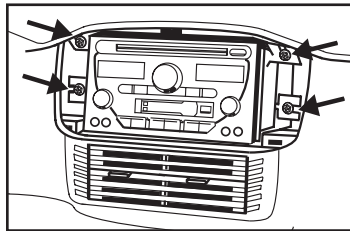
Continue to Kit Assembly



(Figure A)



(Figure B)

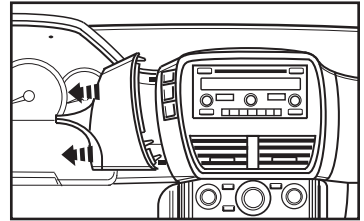


(Figure C)

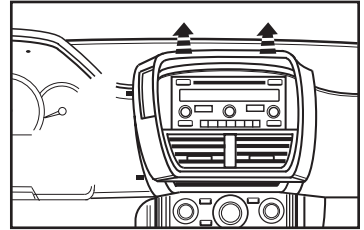
Pilot 2006-2008 (without factory NAV)

1. Remove (2) screws from the top of the instrument panel trim, and then unclip and remove the instrument panel trim. (Figure A)
2. Unclip and remove the left center trim panel. (Figure B)
3. Unclip the radio trim panel, and then plug and remove the panel. (Figure C)
4. Remove the (4) screws securing the radio. Unplug and remove the radio. (Figure D)

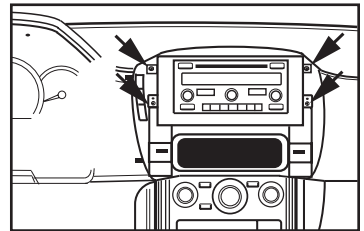
Continue to Kit Assembly



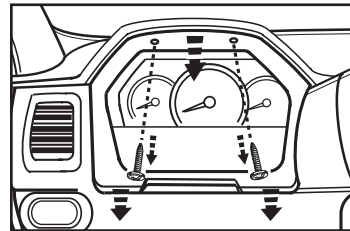
(Figure A)



(Figure B)



(Figure C)

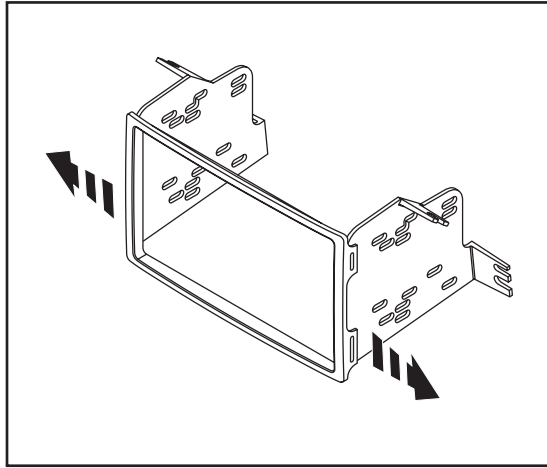


(Figure D)

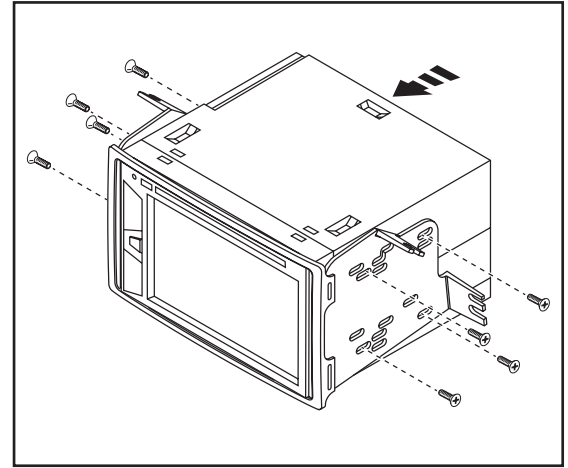
KIT ASSEMBLY

Note: Select the proper radio housing for your vehicle. EX models use the (EX) Double DIN Trim Plate and (EX) brackets. LX models use the (LX) Double DIN Trim Plate and (LX) brackets

1. Clip the **radio brackets** onto the **radio trim panel**. (Figure A)
2. Slide the radio into the bracket/radio trim panel assembly, and then secure using the screws supplied with the radio. (Figure B)
3. Locate the factory wiring harness and antenna connector in the dash and complete all necessary connections to the radio. Metra recommends using the proper mating adapter from Metra and/or AXXESS. Test the radio for proper operation.
4. Reassemble the dash in reverse order of disassembly.



(Figure A)



(Figure B)



95-7861
INSTALLATION INSTRUCTIONS



Having difficulties? We're here to help.



Contact our Tech Support line at:

386-257-1187



Or via email at:

techsupport@metra-autosound.com

Tech Support Hours (Eastern Standard Time)

Monday - Friday: 9:00 AM - 7:00 PM

Saturday: 10:00 AM - 7:00 PM

Sunday: 10:00 AM - 4:00 PM



KNOWLEDGE IS POWER

Enhance your installation and fabrication skills by enrolling in the most recognized and respected mobile electronics school in our industry. Log onto www.installerinstitute.com or call 800-354-6782 for more information and take steps toward a better tomorrow.



**Metra recommends MECP
certified technicians**



Honda Pilot 2003 a 2005

Honda Pilot (sin NAV de fábrica) 2006 a 2008

Visite MetraOnline.com para obtener información más detallada sobre el producto y aplicaciones actualizadas específicas para vehículos.

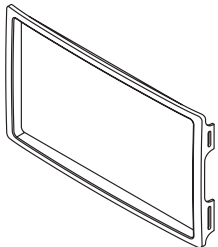
CARACTERÍSTICAS DEL KIT

- Provisión de radio ISO DDIN

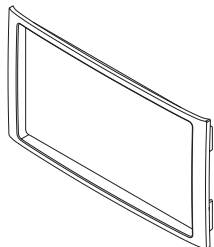
COMPONENTES DEL KIT

- (A) Panel de moldura "LX" • (B) Panel de moldura "EX" • (C) Soportes de radio "LX" • (D) Soportes de radio "EX"

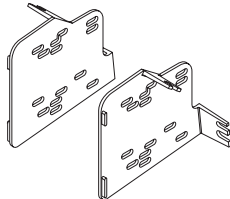
A



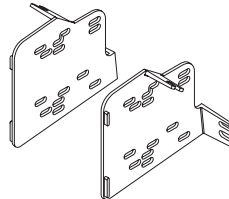
B



C



D



INDICE

Desmontaje del tablero	
- . Pilot 2003-2005	2
- . Pilot 2006-2008 (sin NAV de fábrica).....	2
Ensamble del kit	3

CABLEADO Y CONEXIONES DE ANTENA

(se venden por separado)

Arnés de cableado: Visite metraonline.com para las opciones de arnés de cableado

Adaptador de antena: Visite metraonline.com para las opciones de adaptador de antena

HERRAMIENTAS REQUERIDAS

- Herramienta para quitar paneles
- Destornillador Phillips
- Llave de tubo de 10 mm

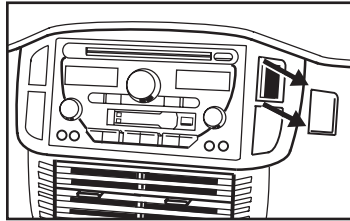
¡Atención! Deje que el vehículo se asiente con la llave fuera del encendido durante unos minutos antes de quitar la radio de fábrica. Al probar el equipo del mercado de accesorios, asegúrese de que todo el equipo de fábrica esté conectado antes de encender el llave de encendido.

DESMONTAJE DEL TABLERO

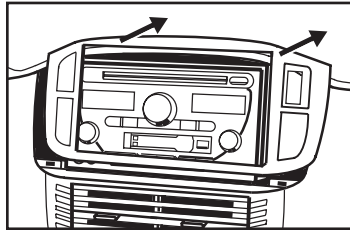
Pilot 2003 a 2005

1. Quite la placa vacía del lado superior derecho del panel de moldura para radio con la herramienta para retiro de paneles. (Figura A)
2. Quite el panel de moldura para radio a presión. Desconecte los interruptores y quite el panel. (Figura B)
3. Quite (4) pernos de 10 mm que fijan el radio. Desconecte y quite el radio. (Figura C)

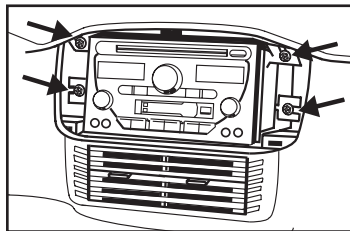
Continúa con el ensamble del kit



(Figura A)



(Figura B)

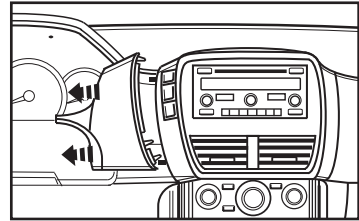


(Figura C)

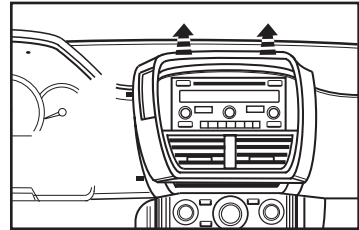
Pilot 2006 a 2008 (sin NAV de fábrica)

1. Quite (2) tornillos de la parte superior de la moldura del panel de instrumentos. Después, desenganche y quite la moldura del panel de instrumentos. (Figura A)
2. Desenganche y quite el panel de moldura central izquierdo. (Figura B)
3. Desenganche el panel de moldura para radio. Después, conecte y quite el panel. (Figura C)
4. Quite los (4) tornillos que sujetan el radio. Desconecte y quite el radio. (Figura D)

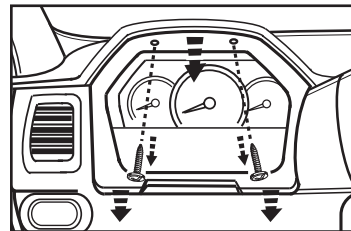
Continúa con el ensamble del kit



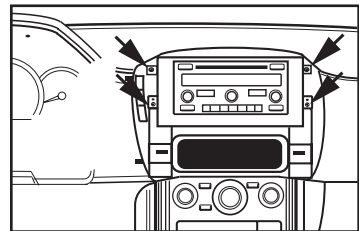
(Figura B)



(Figura C)



(Figura A)

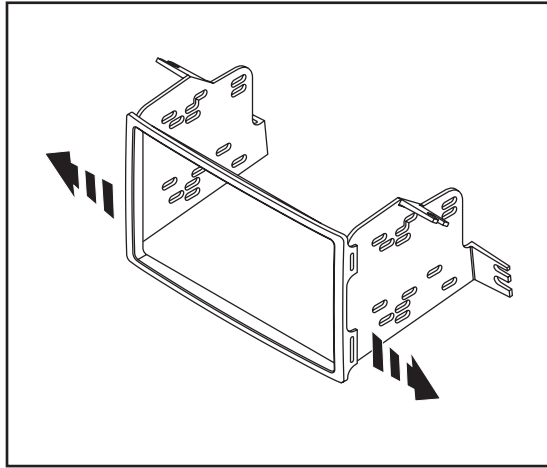


(Figura D)

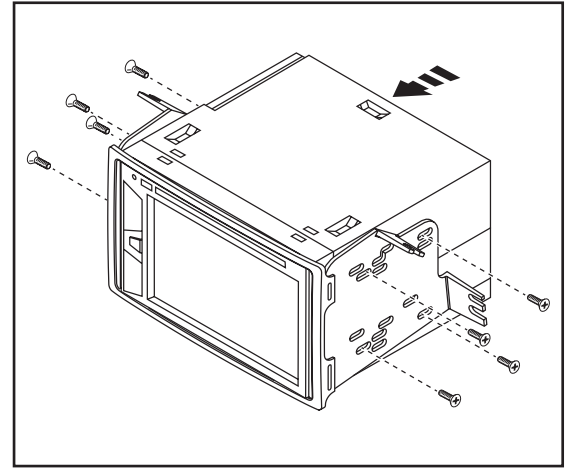
ENSAMBLE DEL KIT

Nota: Seleccione la carcasa de radio adecuada para su vehículo. Los modelos EX usan la placa de moldura DIN doble (EX) y los soportes (EX). Los modelos LX usan la placa de moldura DIN doble (LX) y los ganchos (LX)

1. Enganche los **soportes del radio al panel de moldura para radio**. (Figura A)
2. Deslice el radio en el ensamble del panel de moldura para radio / soporte. Después, fíjelo usando los tornillos incluidos con el radio. (Figura B)
3. Ubique el arnés de cableado de fábrica y el conector de la antena en el tablero y realice todas las conexiones necesarias al radio. Metra recomienda el uso de adaptadores de acoplamiento adecuados de Metra o de AXXESS. Pruebe el radio para asegurarse de que funciona bien.
4. Vuelva a armar el tablero en el orden inverso de como lo desarmó. Vuelva a armar el tablero en el orden inverso de como lo desarmó.



(Figura A)



(Figura B)



95-7861
INSTRUCCIONES DE INSTALACIÓN



¿Tienes dificultades? Estamos aquí para ayudar.



Póngase en contacto con nuestra
línea de soporte técnico en:
386-257-1187



O por correo electrónico a:
techsupport@metra-autosound.com

Horas de soporte técnico (hora estándar del este)

Monday - Friday: 9:00 AM - 7:00 PM

Saturday: 10:00 AM - 7:00 PM

Sunday: 10:00 AM - 4:00 PM



KNOWLEDGE IS POWER

Enhance your installation and fabrication skills by enrolling in the most recognized and respected mobile electronics school in our industry. Log onto www.installerinstitute.com or call 800-354-6782 for more information and take steps toward a better tomorrow.



**Metra recomienda MECP
técnicos certificados**