



Honda Fit 2015-2020

Visit MetraOnline.com for more detailed information about the product and up-to-date vehicle specific applications

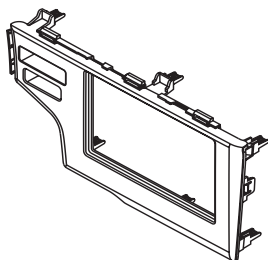
KIT FEATURES

- ISO DDIN radio provision
- Painted high gloss black

KIT COMPONENTS

- A) Radio trim panel • B) Brackets

A



B

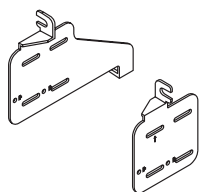


TABLE OF CONTENTS

Dash Disassembly	2
Kit Assembly	3

WIRING & ANTENNA CONNECTIONS (sold separately)

Wiring Harness: 70-1729

Antenna Adapter: 40-HD11

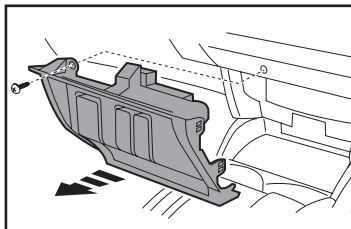
TOOLS REQUIRED

Panel removal tool • Phillips screwdriver

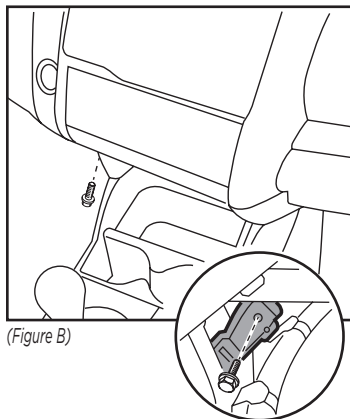
Attention! With the key out of the ignition, disconnect the negative battery terminal before installing this product. Ensure that all installation connections are secure before cycling the ignition to test this product.

DASH DISASSEMBLY

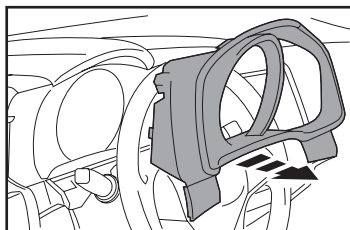
1. Remove (1) Phillips screw from the trim panel below the a/c control that houses the accessory socket and factory USB's then unclip and remove the panel. (Figure A)
2. Remove (1) 8mm bolt facing up in cavity behind a/c control. (Figure B)
3. Unclip and remove the instrument cluster trim panel. (Figure C)



(Figure A)



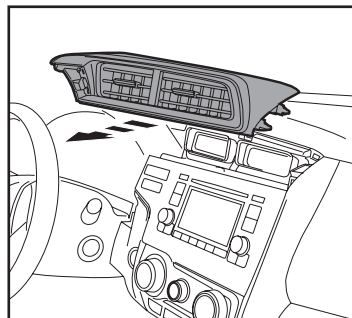
(Figure B)



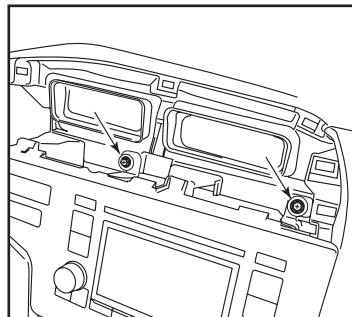
(Figure C)

4. Unclip and remove the a/c vent trim panel including the vents above the factory radio. (Figure D)
5. Remove (2) 8mm bolts securing the factory radio then unclip and remove the radio. (Figure E)
6. Remove (2) screws securing the air bag light.
7. Remove (2) screws securing the hazard switch.

Continue to kit assembly



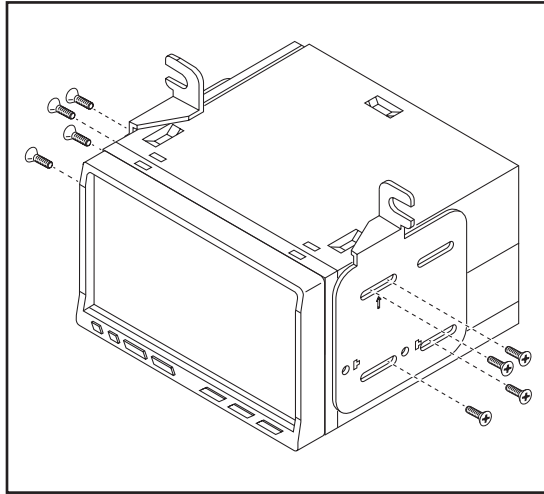
(Figure D)



(Figure E)

KIT ASSEMBLY

1. Attach the air bag light and hazard switch to the 95-7883 **radio trim panel**.
2. Attach the **brackets** to the radio with the screws supplied with the radio. (Figure A)
3. Locate the factory wiring harness and antenna plug in the dash. Metra recommends using the proper mating adapters from Metra and/or AXXESS.
4. Mount the new radio assembly into the dash and reassemble the dash in the reverse order of disassembly using the 95-7883 **radio trim panel**.



(Figure A)



95-7883HG
INSTALLATION INSTRUCTIONS



Having difficulties? We're here to help.



Contact our Tech Support line at:

386-257-1187



Or via email at:

techsupport@metra-autosound.com

Tech Support Hours (Eastern Standard Time)

Monday - Friday: 9:00 AM - 7:00 PM

Saturday: 10:00 AM - 7:00 PM

Sunday: 10:00 AM - 4:00 PM



KNOWLEDGE IS POWER

Enhance your installation and fabrication skills by enrolling in the most recognized and respected mobile electronics school in our industry. Log onto www.installerinstitute.edu or call 386-672-5771 for more information and take steps toward a better tomorrow.



**Metra recommends MECP
certified technicians**



Honda Fit 2015-2020

Visite MetraOnline.com para más información acerca del producto y las aplicaciones específicas más actualizadas del vehículo

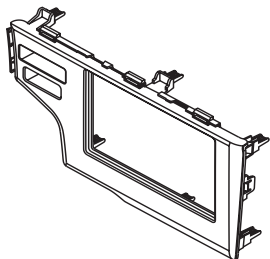
CARACTERÍSTICAS DEL KIT

- Provisión de radio ISO DDIN
- Pintura negra de alto brillo

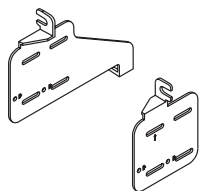
COMPONENTES DEL KIT

- A) Panel de moldura del radio • B) Soportes

A



B



INDICE

Desmontaje del tablero	2
Ensamble del kit	3

CABLEADO Y CONEXIONES DE ANTENA

(se venden por separado)

Arnés de cableado: 70-1729

Adaptador de antena: 40-HD11

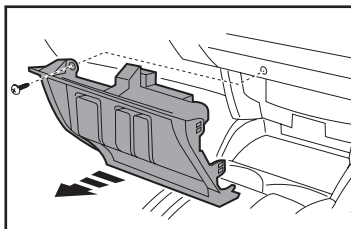
HERRAMIENTAS NECESARIAS

- Herramienta para remoción de paneles
- Destornillador Phillips

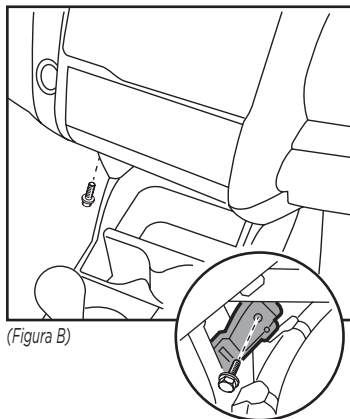
¡Atención! Con la llave fuera del encendido, desconecte el terminal negativo de la batería antes de instalar este producto. Asegúrese de que todas las conexiones de la instalación estén seguras antes de encender y apagar el encendido para probar este producto.

DESMONTAJE DEL TABLERO

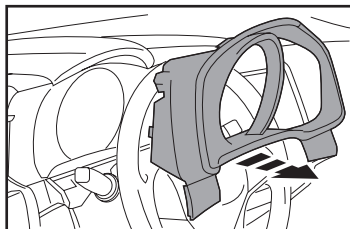
1. Quite un (1) tornillo Phillips del panel de la moldura que está debajo del control del aire acondicionado que aloja el tomacorriente de accesorios y los USB de fábrica, luego desenganche y quite el panel. (Figura A)
2. Quite un (1) perno de 8 mm que está orientado hacia arriba en la cavidad detrás del control del aire acondicionado. (Figura B)
3. Desenganche y quite el panel de la moldura del conjunto de instrumentos. (Figura C)



(Figura A)



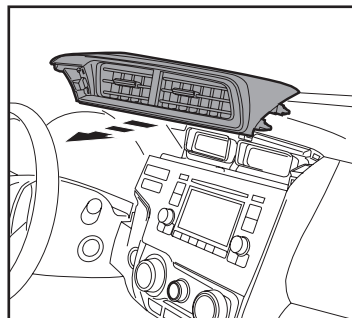
(Figura B)



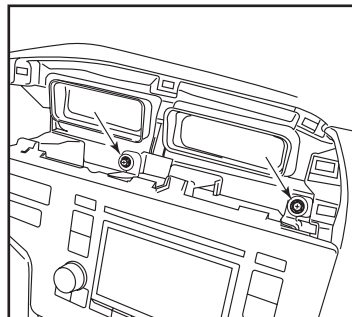
(Figura C)

4. Desenganche y quite el panel de la moldura de la rejilla de aire acondicionado incluyendo las rejillas situadas arriba del radio de fábrica. (Figura D)
5. Quite los (2) pernos de 8 mm que sujetan el radio de fábrica y luego desenganche y quite el radio. (Figura E)
6. Quite los (2) tornillos que sujetan la luz de la bolsa de aire.
7. Quite los (2) tornillos que sujetan el interruptor de las luces intermitentes.

Continúe con el ensamble del kit



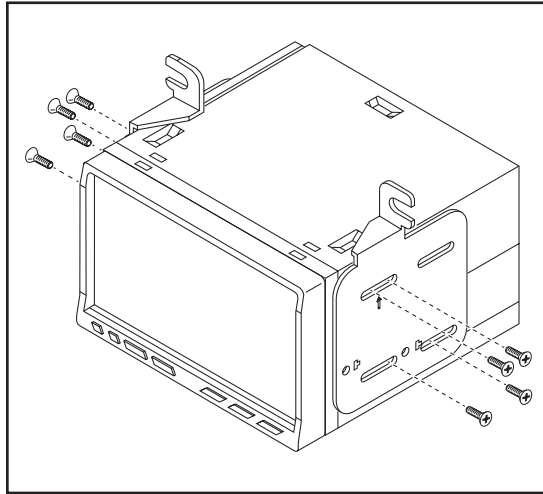
(Figura D)



(Figura E)

ENSAMBLE DEL KIT

1. Una la luz de la bolsa de aire y el interruptor de luces intermitentes al **panel de la moldura del radio** 95-7883.
2. Coloque los **soportes** en el radio con los tornillos que vienen con el radio. (Figura A)
3. Localice el arnés de cableado de fábrica y el conector de la antena en el tablero. Metra recomienda que use adaptadores adecuados de acoplamiento de Metra y/o de AXXESS.
4. Monte el nuevo ensamble del radio en el tablero y vuelva a armarlo al revés de como lo desarmó, usando el **panel de la moldura del radio** 95-7883.



(Figura A)



95-7883HG
INSTRUCCIONES DE INSTALACIÓN



¿Tienes dificultades? Estamos aquí para ayudar.



Póngase en contacto con nuestra
línea de soporte técnico en:
386-257-1187



O por correo electrónico a:
techsupport@metra-autosound.com

Horas de soporte técnico (hora estándar del este)

Monday - Friday: 9:00 AM - 7:00 PM

Saturday: 10:00 AM - 7:00 PM

Sunday: 10:00 AM - 4:00 PM



KNOWLEDGE IS POWER

Enhance your installation and fabrication skills by enrolling in the most recognized and respected mobile electronics school in our industry. Log onto www.installerinstitute.edu or call 386-672-5771 for more information and take steps toward a better tomorrow.



**Metra recomienda MECP
técnicos certificados**