



Suzuki Grand Vitar 2006-2012

Visit MetraOnline.com for more detailed information about the product and up-to-date vehicle specific applications

KIT FEATURES

- Double DIN radio provision
- Stacked ISO mount units provision

KIT COMPONENTS

- A) Radio housing • B) DDIN brackets • C) DDIN trim plate

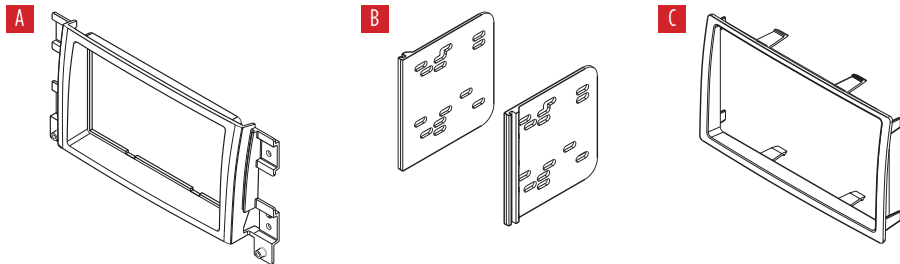


TABLE OF CONTENTS

Dash Disassembly	2
Kit Assembly	
-DDIN radio provision	3
-Stacked ISO mount units provision.....	3

WIRING & ANTENNA CONNECTIONS (sold separately)

Wiring Harness: 70-1721
Antenna Adapter: Not required

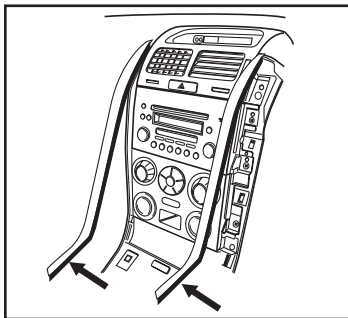
TOOLS REQUIRED

- Small flat blade screwdriver
- Phillips screwdriver • Socket wrench

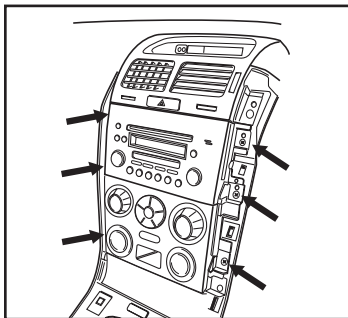
Attention! With the key out of the ignition, disconnect the negative battery terminal before installing this product. Ensure that all installation connections are secure before cycling the ignition to test this product.

DASH DISASSEMBLY

1. Unclip and remove the (2) outside trim panels. (Figure A)
2. Remove (6) Phillips screws securing the radio and climate controls to the sub dash. (Figure B)



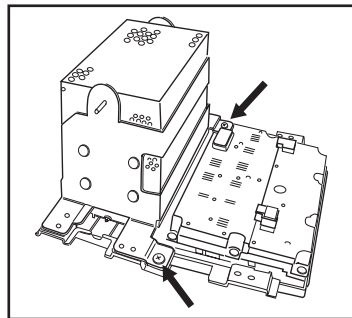
(Figure A)



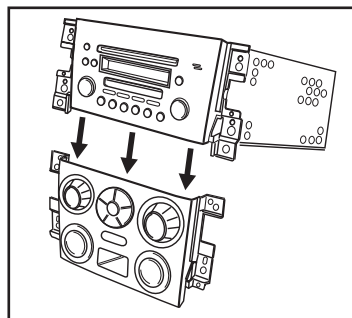
(Figure B)

3. Remove the (2) Phillips screws securing the factory radio bracket to the radio/ climate control assembly. (Figure C)
4. Separate the bracket and factory radio from the climate control. (Figure D)

Continue to kit assembly



(Figure C)

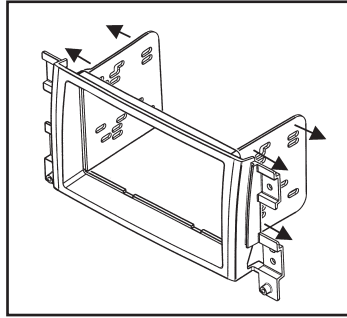


(Figure D)

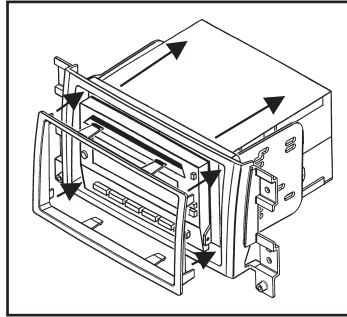
KIT ASSEMBLY

DDIN radio provision

1. Locate the factory wiring harness and antenna plug in the dash. Metra recommends using the proper mating adapters from Metra and/or AXCESS.
2. Snap the **DDIN brackets** to the inside edge of the **DDIN trim plate**. (Figure A)
3. Slide the DDIN radio into the bracket/trim plate assembly and secure the radio to the assembly using the screws supplied with the radio. (Figure B)
4. Snap the **DDIN trim plate** onto the front of the housing/radio assembly.
5. Reassemble dash in reverse order of disassembly.



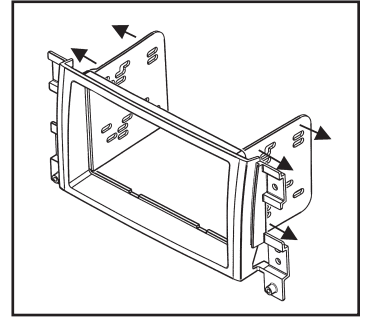
(Figure A)



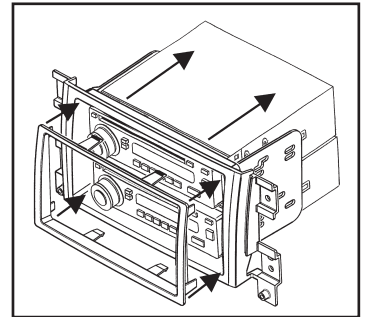
(Figure B)

Stacked ISO mount units provision

1. Locate the factory wiring harness and antenna plug in the dash. Metra recommends using the proper mating adapters from Metra and/or AXCESS.
2. Snap the **DDIN brackets** to the inside edge of the **DDIN trim plate**. (Figure A)
3. Slide the stacked ISO units into the bracket/radio housing assembly and secure the units to the kit using the screws supplied with the units. (Figure B)
4. Snap the **DDIN trim plate** onto the front of the housing/radio assembly. (Figure B)
5. Reassemble dash in reverse order of disassembly.



(Figure A)



(Figure B)



95-7953
INSTALLATION INSTRUCTIONS



Having difficulties? We're here to help.



Contact our Tech Support line at:

386-257-1187



Or via email at:

techsupport@metra-autosound.com

Tech Support Hours (Eastern Standard Time)

Monday - Friday: 9:00 AM - 7:00 PM

Saturday: 10:00 AM - 7:00 PM

Sunday: 10:00 AM - 4:00 PM



KNOWLEDGE IS POWER

Enhance your installation and fabrication skills by enrolling in the most recognized and respected mobile electronics school in our industry. Log onto www.installerinstitute.edu or call 386-672-5771 for more information and take steps toward a better tomorrow.



**Metra recommends MECP
certified technicians**



Suzuki Grand Vitará 2006-2012

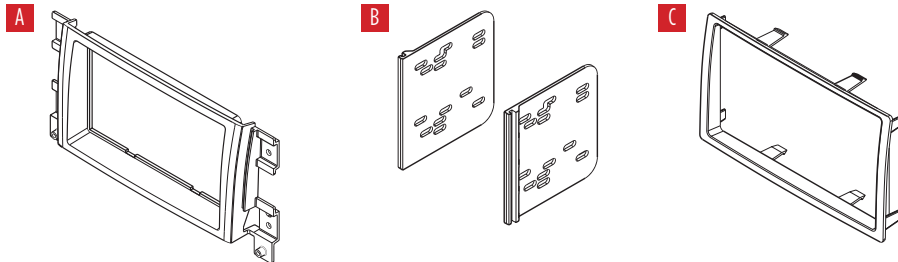
Visite MetraOnline.com para más información acerca del producto y las aplicaciones específicas más actualizadas del vehículo

CARACTERÍSTICAS DEL KIT

- Provisión de unidad central doble DIN
- Provisión de unidad de montaje ISO vertical

COMPONENTES DEL KIT

- A) Alojamiento del radio • B) Soportes doble DIN • C) Placa de moldura doble DIN



INDICE

Desmontaje del tablero	2
Ensamble del kit	
-Provisión de unidad central doble DIN	3
-Provisión de unidad de montaje ISO vertical	3

CABLEADO Y CONEXIONES DE ANTENA

(se venden por separado)

Árnés de cableado: 70-1721

Adaptador de antena: No se requiere

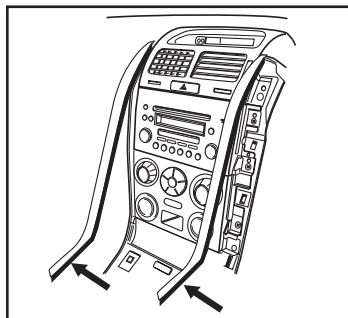
HERRAMIENTAS NECESARIAS

- Destornillador de hoja plana pequeño
- Destornillador Phillips • Llave de tubo

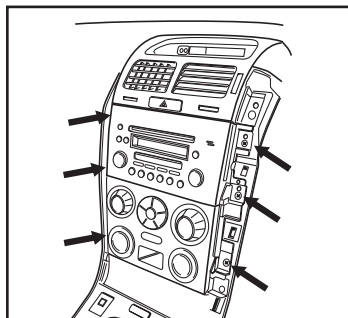
¡Atención! Con la llave fuera del encendido, desconecte el terminal negativo de la batería antes de instalar este producto. Asegúrese de que todas las conexiones de la instalación estén seguras antes de encender y apagar el encendido para probar este producto.

DESMONTAJE DEL TABLERO

1. Desenganche y quite los (2) paneles exteriores de la moldura. (Figura A)
2. Quite los (6) tornillos Phillips que sujetan los controles del clima al sub tablero. (Figura B)



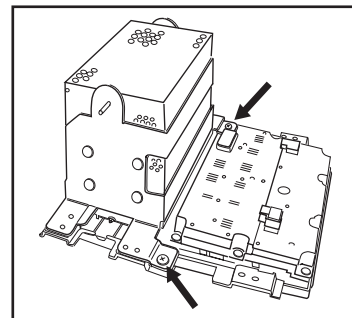
(Figura A)



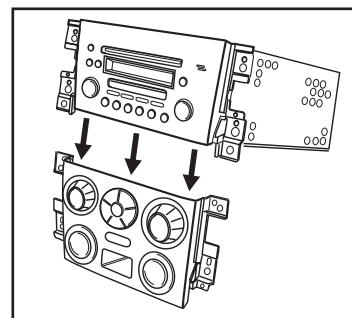
(Figura B)

3. Quite los (2) tornillos Phillips que sujetan el soporte del radio de fábrica al ensamble del control de radio/clima. (Figura C)
4. Separe el soporte y el radio de fábrica del control de clima. (Figura D)

Continuará al ensamble del kit



(Figura C)

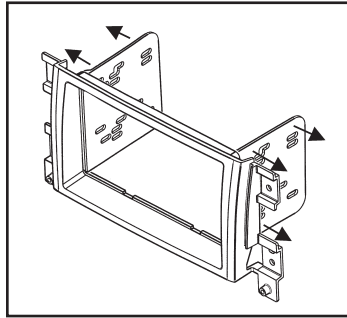


(Figura D)

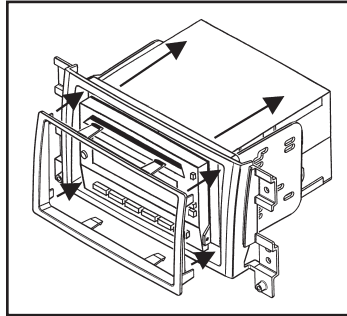
ENSAMBLE DEL KIT

Provisión de unidad central doble DIN

1. Ubique el mazo de cables de fábrica y el conector de la antena en el tablero y complete todas las conexiones necesarias a la radio. Metra recomienda usar el adaptador de acoplamiento adecuado de Metra y/o AXCESS. Vuelva a conectar el terminal negativo de la batería y pruebe la radio para ver si funciona correctamente.
2. Coloque a presión los **soportes doble DIN** en el borde interior de la **placa de la moldura de doble DIN**. (Figura A)
3. Deslice el radio doble DIN en el soporte/ensamble de la **placa de la moldura y sujete el radio** al ensamble utilizando los tornillos suministrados con el radio. (Figura B)
4. Coloque a presión la **placa de la moldura doble DIN** al frente del ensamble del radio/carcasa.
5. Vuelva a montar el tablero en forma inversa al desmontaje.



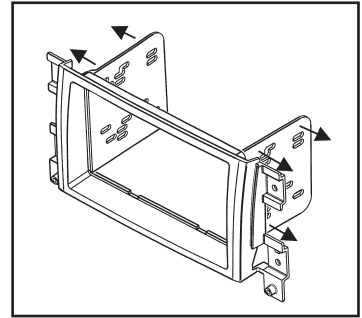
(Figura A)



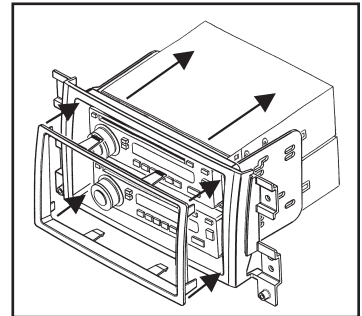
(Figura B)

Provisión de unidad de montaje ISO vertical

1. Ubique el mazo de cables de fábrica y el conector de la antena en el tablero y complete todas las conexiones necesarias a la radio. Metra recomienda usar el adaptador de acoplamiento adecuado de Metra y/o AXCESS. Vuelva a conectar el terminal negativo de la batería y pruebe la radio para ver si funciona correctamente.
2. Coloque a presión los **soportes doble DIN** en el borde interior de la **placa de la moldura de doble DIN**. (Figura A)
3. Deslice las unidades ISO verticales en el soporte/ensamble de **alojamiento del radio** y sujete las unidades al kit utilizando los tornillos suministrados con las unidades. (Figura B)
4. Coloque a presión la **placa de la moldura doble DIN** al frente del ensamble del radio/carcasa. (Figura B)
5. Vuelva a montar el tablero en forma inversa al desmontaje.



(Figura A)



(Figura B)



95-7953
INSTRUCCIONES DE INSTALACIÓN



¿Tienes dificultades? Estamos aquí para ayudar.



Póngase en contacto con nuestra
línea de soporte técnico en:
386-257-1187



O por correo electrónico a:
techsupport@metra-autosound.com

Horas de soporte técnico (hora estándar del este)

Monday - Friday: 9:00 AM - 7:00 PM

Saturday: 10:00 AM - 7:00 PM

Sunday: 10:00 AM - 4:00 PM



KNOWLEDGE IS POWER

Enhance your installation and fabrication skills by enrolling in the most recognized and respected mobile electronics school in our industry. Log onto www.installerinstitute.edu or call 386-672-5771 for more information and take steps toward a better tomorrow.



**Metra recomienda MECP
técnicos certificados**