



INSTALLATION INSTRUCTIONS FOR PART 95-8223

APPLICATIONS

Toyota Corolla 2009-2013 95-8223/95-8223S

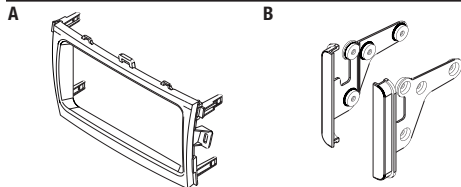
KIT FEATURES

- Double DIN radio provision
- *Painted to match factory dash*
95-8223 = Black, 95-8223S = Silver



KIT COMPONENTS

- A) Radio housing trim plate
- B) Double DIN trim plate



WIRING & ANTENNA CONNECTIONS (sold separately)

Wiring Harness: • 70-1761 - Toyota harness 1987-up • TYT0-01 - LEX/TOY 2001-up amp interface

Antenna Adapter: • 40-LX11 LEX/TOY 2002-up into car

TOOLS REQUIRED

- Panel removal tool
- Phillips screwdriver
- Small flat blade screwdriver

Table of Contents

Dash Disassembly

– Toyota Corolla 2009-2013 2

Kit Assembly

– Double DIN radio provision..... 3

CAUTION: Metra recommends disconnecting the negative battery terminal before beginning any installation. All accessories, switches, and especially air bag indicator lights must be plugged in before reconnecting the battery or cycling the ignition.

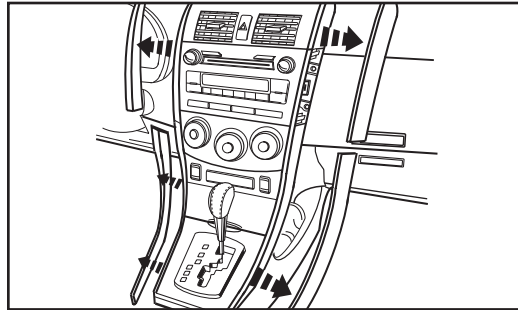
NOTE: Refer to the instructions included with the aftermarket radio.

REV 11/25/2013 INST95-8223

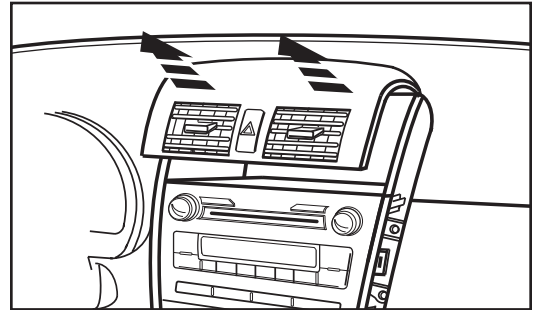
Dash Disassembly

1. Unclip and remove the (4) side trim panels from the right and left side of the radio and a/c controls. (Figure A)
2. Unclip and remove the a/c vent panel above the factory radio. (Figure B)
3. Remove (4) 10 mm bolts securing the radio. (Figure C)
4. Remove (8) screws securing the brackets to the factory radio and remove the brackets. Note, retain clips for re-use during kit assembly. (Figure D)
5. Remove (4) plastic clips from the back of the factory radio. Note, retain clips for re-use during kit assembly.

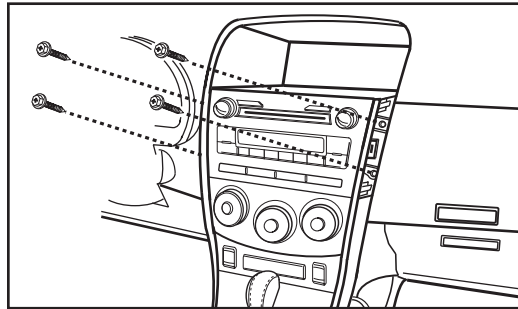
Continue to kit assembly



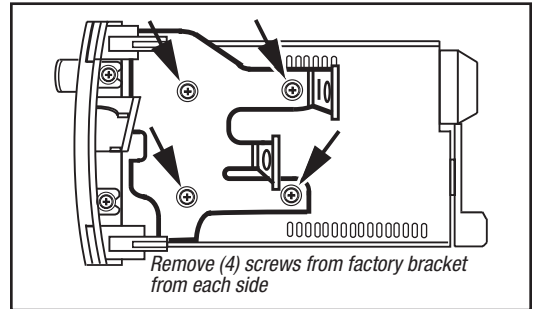
(Figure A)



(Figure B)



(Figure C)

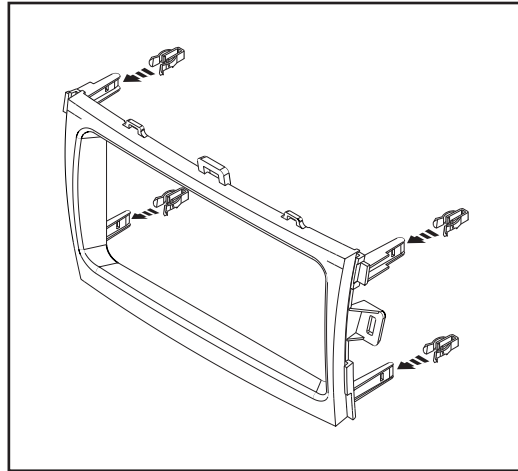


(Figure D)

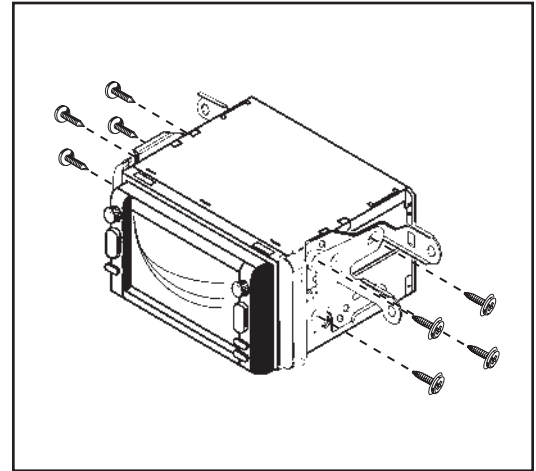
Kit Assembly

Double DIN radio provision

1. Attach the clips removed from the back of the factory radio to the back of the radio housing trim plate. (Figure A)
2. Attach the factory mounting brackets and the Double DIN trim plates to the Double DIN or the stacked ISO mount unit(s) using the screws supplied with the unit(s). (Figure B)
3. Locate the factory wiring harness in the dash. Metra recommends using the proper mating adapter from Metra or AXCESS. Re-connect the negative battery terminal and test the unit for proper operation.
4. Reassemble dash in reverse order of disassembly.



(Figure A)



(Figure B)



INSTALLATION INSTRUCTIONS FOR PART 95-8223



REV 11/25/2013 INST95-8223



KNOWLEDGE IS POWER

Enhance your installation and fabrication skills by enrolling in the most recognized and respected mobile electronics school in our industry. Log onto www.installerinstitute.com or call 800-354-6782 for more information and take steps toward a better tomorrow.



**Metra recommends MECP
certified technicians**



INSTRUCCIONES DE INSTALACIÓN PARA LA PIEZA 95-8223

APLICACIONES

Toyota Corolla 2009-2013 95-8223/95-8223S

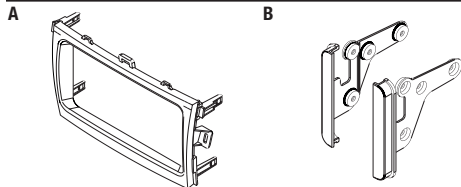
CARACTERÍSTICAS DEL KIT

- Provisión de radio doble DIN
- *Pintada para igualar el acabado de fábrica*
99-8223 = Negro, 99-8223S = Plata



COMPONENTES DEL KIT

- A) Alojamiento del radio placa de moldura • B) Placa de moldura doble DIN



CABLEADO Y CONEXIONES DE ANTENA (se venden por separado)

- Amrés de cables: • 70-1761 - para Toyota 1987 y más • TYTO-01 - Amplificador LEX/TOY 2001 y más
Adaptador de antena: • 40-LX11 - LEX/TOY 2002 y mas en el coche

TOOLS REQUIRED

- Herramienta de remoción de panel • Destornillador Phillips • Destornillador cabeza plana

Indice

Desmontaje del tablero	
– Toyota Corolla 2009-2013	2
Ensamble del kit	
– Provisión de radio doble DIN.....	3

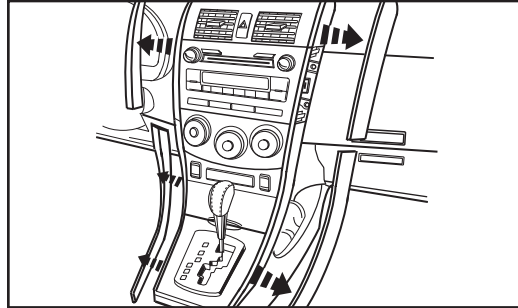
PRECAUCIÓN: Metra recomienda desconectar el terminal negativo de la batería antes de comenzar cualquier instalación. Todos los accesorios, interruptores y, especialmente, las luces indicadoras de airbag deben estar enchufados antes de volver a conectar la batería o comenzar el ciclo de ignición.

NOTA: Remítase a las instrucciones incluidas con el radio de postventa.

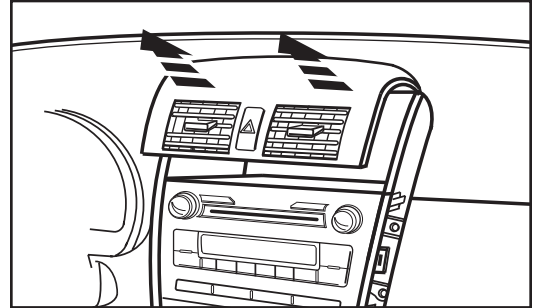
Desmontaje del tablero

1. Suelte y retire los (4) paneles de ajuste lateral desde el lado derecho e izquierdo de los controles del radio y aire acondicionado. (Figura A)
2. Suelte y retire el panel de ventilación de aire acondicionado por encima de la radio de fábrica. (Figura B)
3. Retire (4) tornillos de 10 mm que fijan la radio. (Figura C)
4. Quitar (8) tornillos que fijan los soportes a la radio de fábrica y eliminar los corchetes. Nota, retener clips para su reutilización durante el montaje del kit. (Figura D)
5. Retire (4) abrazaderas de plástico de la parte posterior de la radio de fábrica. Nota, retener clips para su reutilización durante el montaje del kit.

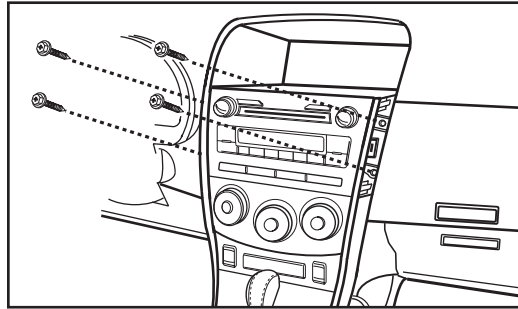
Continuará al ensamble del kit



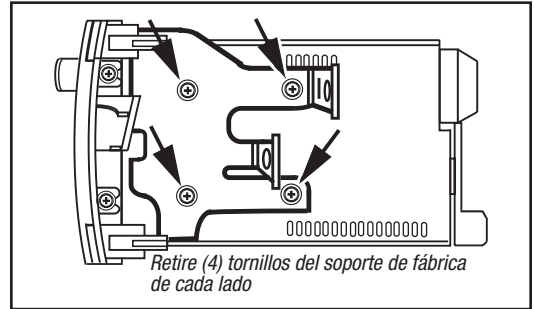
(Figura A)



(Figura B)



(Figura C)

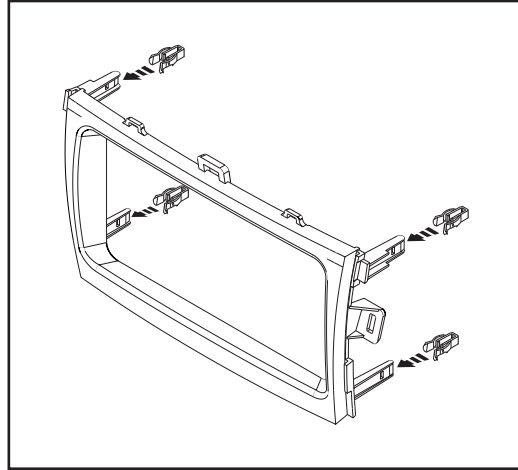


(Figura D)

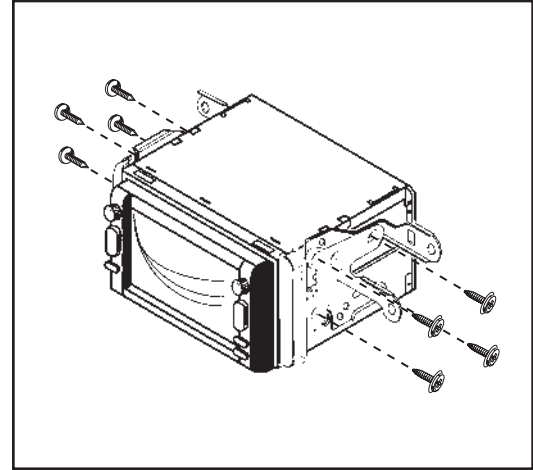
Ensamble del kit

Provisión de radio doble DIN

1. Fije los clips extraídos de la radio de la fábrica a la parte posterior de la placa de montaje de la vivienda radio. (Figura A)
2. Fije los soportes y las placas embellecedoras doble DIN de montaje a la DIN doble o la radio mount ISO apilados(s) con los tornillos suministrados con la radio (s) de la fábrica. (Figura B)
3. Ubique el arnés del cableado de fábrica en el tablero. Metra recomienda usar el adaptador de acoplamiento adecuado de Metra o AXCESS. Vuelva a conectar el terminal negativo de la batería y pruebe la unidad para verificar que funcione correctamente.
4. Vuelva a montar el tablero en forma inversa al desmontaje.



(Figura A)



(Figura B)



INSTRUCCIONES DE INSTALACIÓN PARA LA PIEZA 95-8223



REV 11/25/2013 INST95-8223



EL CONOCIMIENTO ES PODER

Mejore sus habilidades de instalación y fabricación inscribiéndose en la escuela de dispositivos electrónicos móviles más reconocida y respetada de nuestra industria. Regístrese en www.installerinstitute.com o llame al 800-354-6782 para obtener más información y avance hacia un futuro mejor.



Metra recomienda técnicos con certificación del Programa de Certificación en Electrónica Móvil (Mobile Electronics Certification Program, MECP).