



## INSTALLATION INSTRUCTIONS FOR PART 95-82375

### APPLICATIONS

# Toyota Matrix 2011-2012 95-82375

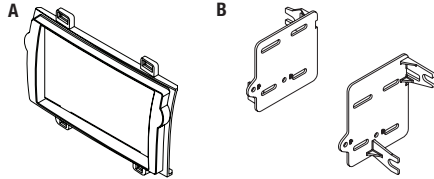
### KIT FEATURES

- Double DIN head unit provision
- *Painted matte silver*



### KIT COMPONENTS

- A) Radio Trim Panel • B) Radio Brackets



### WIRING & ANTENNA CONNECTIONS (sold separately)

Wiring Harness: • 70-1761 Toyota Harness 1987-up • TYTO-01 Harness

Antenna Adapter: • Not Required

### TOOLS REQUIRED

- Panel removal tool • Phillips screwdriver • 10 mm Socket Wrench

## Table of Contents

### Dash Disassembly

- Toyota Matrix 2011-2012..... 2

### Kit Assembly

- Double DIN head unit provision ..... 3

**CAUTION:** Metra recommends disconnecting the negative battery terminal before beginning any installation. All accessories, switches, and especially air bag indicator lights must be plugged in before reconnecting the battery or cycling the ignition.

**NOTE:** Refer to the instructions included with the aftermarket radio.

REV 11/27/2012 INST95-82375

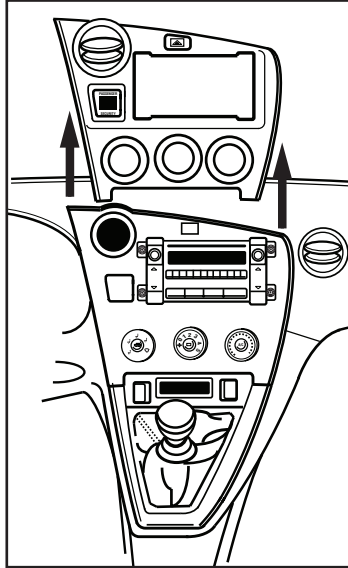


95-82375

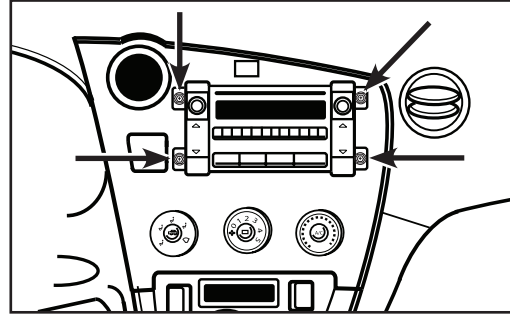
## Dash Disassembly

1. Unclip and remove the panel from around the radio. (Figure A)
2. Remove four 10 mm bolts and remove factory radio. (Figure B)

*Continue to kit assembly*



(Figure A)



(Figure B)

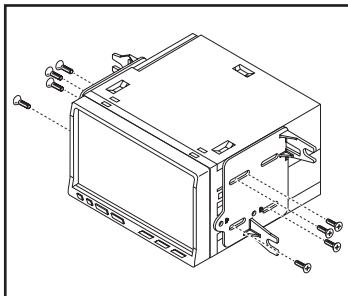


95-82375

## Kit Assembly

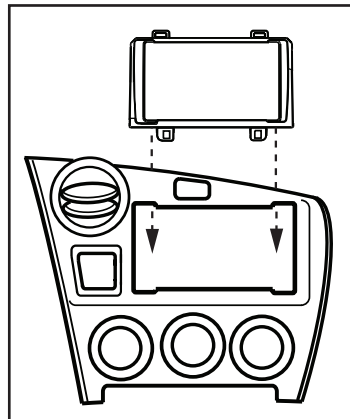
### Double DIN head unit provisions

1. Mount the aftermarket radio to the radio brackets using the screws supplied with the radio. (Figure A)
2. Mount the radio/bracket assembly into the dash.



(Figure A)

3. Snap the 8237S trim plate into the backside of the factory radio panel. (Figure B)
4. Locate the factory wiring harness in the dash. Metra recommends using the proper mating adapter from Metra or AXCESS. Re-connect the negative battery terminal and test the unit for proper operation.
5. Reassemble dash in reverse order of disassembly.



(Figure B)



## INSTALLATION INSTRUCTIONS FOR PART 95-82375

REV 11/27/2012 INST95-82375



### KNOWLEDGE IS POWER

Enhance your installation and fabrication skills by enrolling in the most recognized and respected mobile electronics school in our industry. Log onto [www.installerinstitute.com](http://www.installerinstitute.com) or call 800-354-6782 for more information and take steps toward a better tomorrow.



**Metra recommends MECP certified technicians**



## INSTRUCCIONES DE INSTALACIÓN PARA LA PIEZA 95-8237S

APLICACIONES

# Toyota Matrix 2011-2012 95-8237S

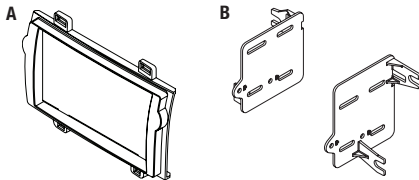
### CARACTERÍSTICAS DEL KIT

- Provisión de unidad central doble DIN
- *Pintado plata mate*



### COMPONENTES DEL KIT

- A) Panel de moldura para radio • B) Soportes para radio



### CABLEADO Y CONEXIONES DE ANTENA (se venden por separado)

Arnés de cableado: • 70-1761 para Toyota 1987 y más recientes

Adaptador de antena: • No se requiere

### HERRAMIENTAS REQUERIDAS

- Herramienta para quitar paneles • Destornillador Phillips • Llave de tubo de 10 mm

## Indice

### Desmontaje del tablero

- Toyota Matrix 2011-2012..... 2

### Ensamble del kit

- Provisión de unidad central doble DIN..... 3

**PRECAUCIÓN:** *Metra recomienda desconectar el terminal negativo de la batería antes de comenzar cualquier instalación. Todos los accesorios, interruptores y, especialmente, las luces indicadoras de airbag deben estar enchufados antes de volver a conectar la batería o comenzar el ciclo de ignición.*

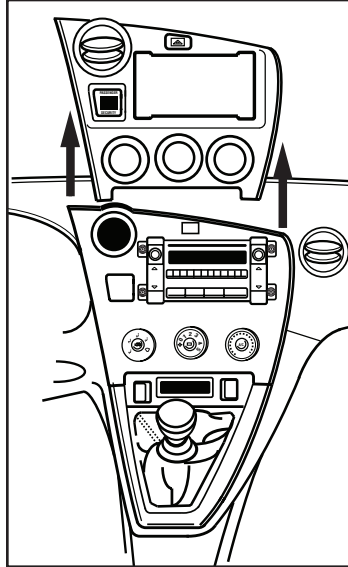
**Nota:** *Remítase a las instrucciones incluidas con el radio de posventa.*

REV 11/27/2012 INST95-8237S

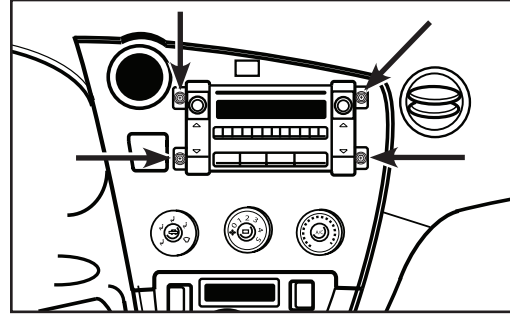
## Desmontaje del tablero

1. Desenganche y quite el panel de alrededor del radio. (Figura A)
2. Quite los cuatro pernos de 10 mm y quite el radio de fábrica. (Figura B)

*Continuará la ensamble del kit*



(Figura A)



(Figura B)

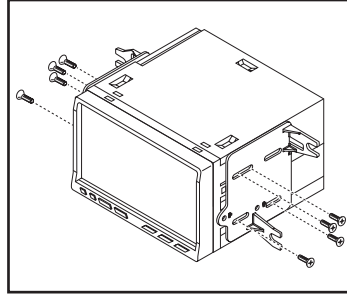


95-82375

## Ensamble del kit

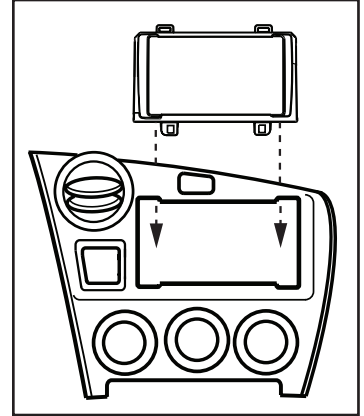
### Provisiones de unidad central doble DIN:

1. Monte el radio DDIN en los soportes de radio con los tornillos que vienen con el radio. (Figura A)
2. Monte el ensamble de radio/sopORTE en el tablero.



(Figura A)

3. Coloque a presión la placa de la moldura 8237S en el panel del radio de fábrica. (Figura B)
4. Localice el arnés de cables de fábrica en el tablero. Metra recomienda el uso de un adaptador adecuado de acoplamiento de Metra o de AXCESS. Vuelva a conectar la terminal negativa de la batería y pruebe la unidad para verificar que funcione correctamente.
5. Vuelva a armar el tablero al revés de como lo desarmó.



(Figura B)



## INSTRUCCIONES DE INSTALACIÓN PARA LA PIEZA 95-8237S

REV 11/27/2012 INST95-8237S



**EL CONOCIMIENTO ES PODER**  
Mejora sus habilidades de instalación y fabricación inscribiéndose en la escuela de dispositivos electrónicos móviles más reconocida y respetada de nuestra industria. Regístrese en [www.installerinstitute.com](http://www.installerinstitute.com) o llame al 800-354-6782 para obtener más información y avance hacia un futuro mejor.



**Metra recomienda técnicos con certificación del Programa de Certificación en Electrónica Móvil (Mobile Electronics Certification Program, MECP).**