



## INSTALLATION INSTRUCTIONS FOR PART 95-8243B

### APPLICATIONS

# Toyota Prius V 2012-up 95-8243B

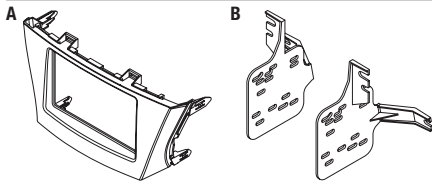


### KIT FEATURES

- DoubleDIN radio provision
- *Painted matte black*

### KIT COMPONENTS

- A) Radio Housing Trim Panel • B) Brackets



### WIRING & ANTENNA CONNECTIONS (sold separately)

Wiring Harness: • 70-1761 harness or TYTO-02 Premium Sound Interface

Antenna Adapter: • 40-LX11

### TOOLS REQUIRED

- Panel removal tool • Phillips screwdriver • Socket Wrench

## Table of Contents

### Dash Disassembly

- Toyota Prius V 2012-up ..... 2

### Kit Assembly

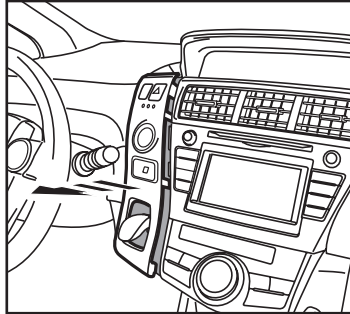
- Double DIN radio provision ..... 3

**CAUTION:** Metra recommends disconnecting the negative battery terminal before beginning any installation. All accessories, switches, and especially air bag indicator lights must be plugged in before reconnecting the battery or cycling the ignition.

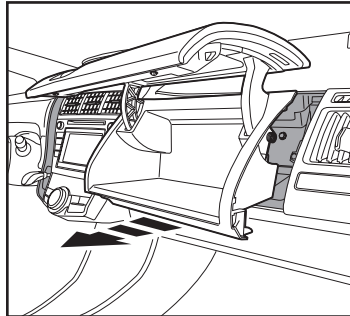
**NOTE:** Refer to the instructions included with the aftermarket radio.

## Dash Disassembly

1. Unsnap and remove the shifter trim panel. (Figure A)
2. Open the glove box then unsnap and remove the box and door as one unit. (Figure B)



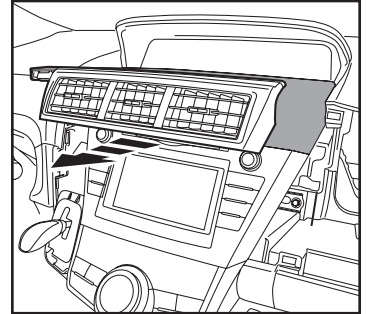
(Figure A)



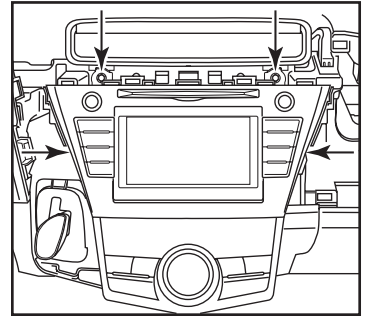
(Figure B)

3. Unsnap the vents from above the factory radio. (Figure C)
4. Remove four 10mm bolts to remove the factory radio. (Figure D)

*Continue to kit assembly*



(Figure C)

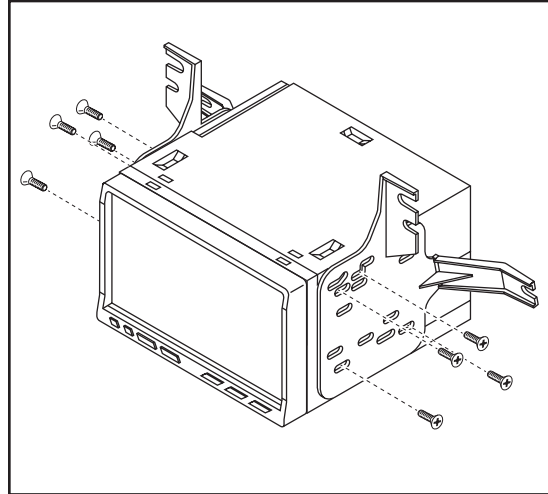


(Figure D)

## Kit Assembly

### Double DIN radio provision

1. Attach the radio to the brackets using the screws supplied with the radio and mount into dash opening. (Figure A)
2. Locate the factory wiring harness and antenna plug in the dash. Metra recommends using the proper mating adapters from Metra and/or AXCESS.
3. Snap the radio trim panel over the new radio and reassemble dash in reverse order of disassembly. ***(It is best to connect the factory vent assembly to the radio housing trim panel prior to installation.)***



(Figure A)



## INSTALLATION INSTRUCTIONS FOR PART 95-8243B



REV 12/31/2013 INST95-8243B



### KNOWLEDGE IS POWER

Enhance your installation and fabrication skills by enrolling in the most recognized and respected mobile electronics school in our industry. Log onto [www.installerinstitute.com](http://www.installerinstitute.com) or call 800-354-6782 for more information and take steps toward a better tomorrow.



**Metra recommends MECP certified technicians**



## INSTRUCCIONES DE INSTALACIÓN PARA LA PIEZA 95-8243B

### APLICACIONES

# Toyota Prius V 2012 y mas 95-8243B

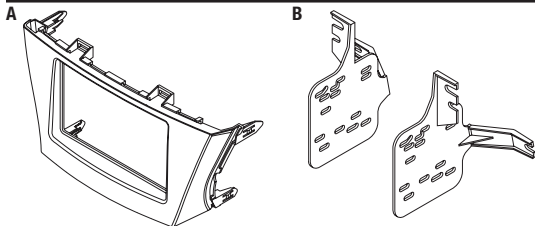


### CARACTERÍSTICAS DEL KIT

- Provisión de radio doble DIN
- *Pintura negro mate*

### COMPONENTES DEL KIT

- A) Panel de moldura para carcasa de radio • B) Soportes



### CABLEADO Y CONEXIONES DE ANTENA (se venden por separado)

- Arnés de cables: • Arnés 70-1761 o interfase de sonido premium TYTO-02  
Adaptador de antena: • 40-LX11

### Indice

#### Desmontaje del tablero

- Toyota Prius V 2012 y mas ..... 2

#### Ensamble del kit

- Provisión de radio ISO DIN con cavidad..... 3

### HERRAMIENTAS REQUERIDAS

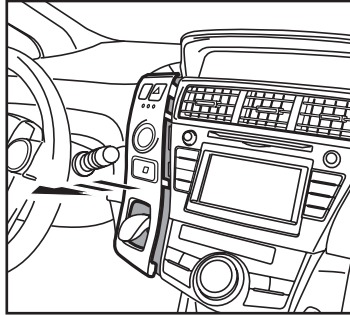
- Herramienta para quitar paneles
- Destornillador Phillips • Llave para dados

**PRECAUCIÓN:** *Metra recomienda desconectar el terminal negativo de la batería antes de comenzar cualquier instalación. Todos los accesorios, interruptores y, especialmente, las luces indicadoras de airbag deben estar enchufados antes de volver a conectar la batería o comenzar el ciclo de ignición.*

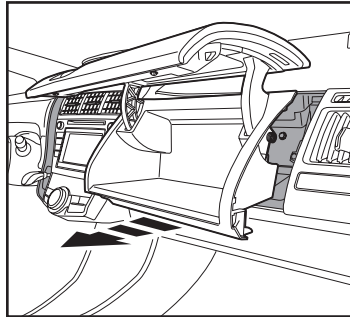
**Nota:** *Remítase a las instrucciones incluidas con el radio de posventa.*

## Desmontaje del tablero

1. Desenganche y quite el panel de la palanca de velocidades. (Figura A)
2. Abra la guantera, luego suelte a presión y quite la caja y la puerta como una unidad. (Figura B)



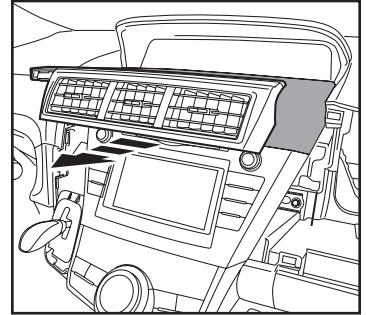
(Figura A)



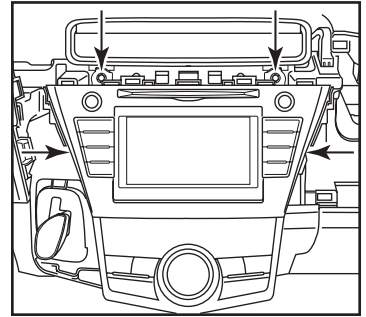
(Figura B)

3. Suelte a presión las rejillas de la parte superior del radio de fábrica. (Figura C)
4. Retire los cuatro pernos de 10 mm para quitar el radio de fábrica. (Figura D)

*Continúe kit de montaje*



(Figura C)

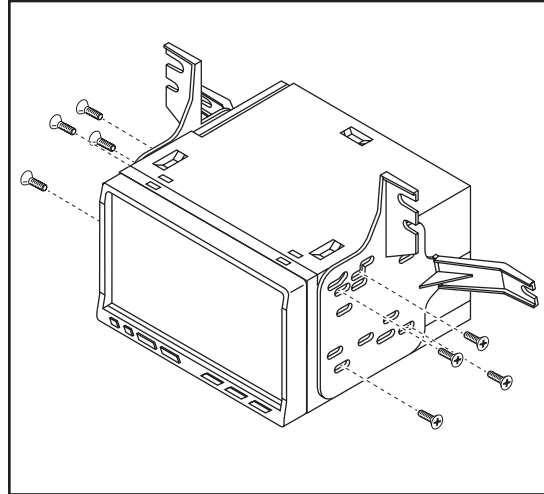


(Figura D)

## Ensamble del kit

### Double DIN radio provision

1. Coloque el radio en los soportes utilizando los tornillos que vienen con el radio y monte en la apertura del tablero. (Figura A)
2. Ubique el arnés de cableado de fábrica y el conector de la antena en el tablero. Metra recomienda el uso de adaptadores adecuados de acoplamiento de Metra y/o de AXXESS.
3. Ponga a presión el panel de la moldura del radio sobre el nuevo radio y vuelva a armar el tablero al revés de como lo desarmó. ***(Lo mejor es conectar el ensamble de la rejilla de fábrica al panel de la moldura de la carcasa del radio antes de la instalación).***



(Figura A)



## INSTRUCCIONES DE INSTALACIÓN PARA LA PIEZA 95-8243B



REV 12/31/2013 INST95-8243B



### EL CONOCIMIENTO ES PODER

Mejora sus habilidades de instalación y fabricación inscribiéndose en la escuela de dispositivos electrónicos móviles más reconocida y respetada de nuestra industria. Regístrese en [www.installerinstitute.com](http://www.installerinstitute.com) o llame al 800-354-6782 para obtener más información y avance hacia un futuro mejor.



**Metra recomienda técnicos con certificación del Programa de Certificación en Electrónica Móvil (Mobile Electronics Certification Program, MECP).**