



INSTALLATION INSTRUCTIONS FOR PART 95-8722B

APPLICATIONS

Mercedes-Benz: C-Class 2001-2004 CLK55 AMG and CLK500 2003-2004, CLK 2004 G-Class 2002-2006 95-8722B

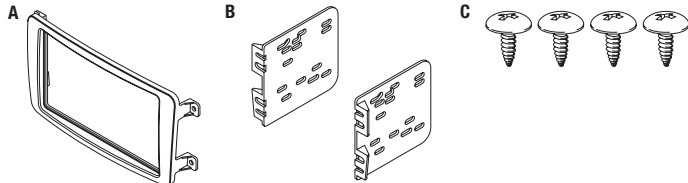
KIT FEATURES

- Double DIN radio provision
- *Painted matte black*



KIT COMPONENTS

- A) Radio Housing Trim Panel • B) Brackets • C) (4) #8 x 3/8" Phillips Screws



WIRING & ANTENNA CONNECTIONS (sold separately)

Wiring Harness: • 70-9401

Antenna Adapter: • 40-VW12

Table of Contents

Dash Disassembly

- Mercedes-Benz C-Class 2001-2004 2
- Mercedes-Benz CLK55 AMG, CLK500 2003-2004
Mercedes-Benz CLK 2004..... 3
- Mercedes-Benz G-Class 2002-2006 3

Kit Assembly

- Double DIN radio provision 4

TOOLS REQUIRED

- Panel removal tool • Phillips screwdriver
- Socket Wrench • Torx driver

CAUTION: *Metra recommends disconnecting the negative battery terminal before beginning any installation. All accessories, switches, and especially air bag indicator lights must be plugged in before reconnecting the battery or cycling the ignition.*

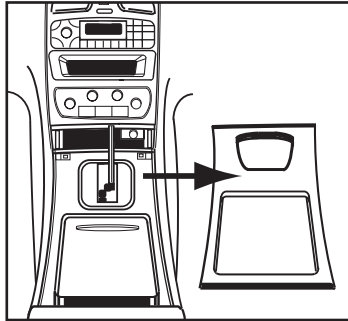
NOTE: *Refer to the instructions included with the aftermarket radio.*

REV 11/6/2013 INST95-8722B

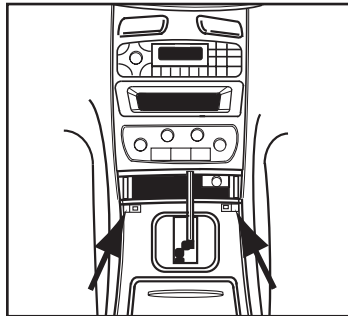
Dash Disassembly

Mercedes-Benz C-Class

1. Unclip but do not remove shifter trim (small piece with gear indicators and chrome trim).
2. Unclip the center console trim panel and twist around the smaller shifter trim to remove. (Figure A)
3. Remove the ashtray insert by releasing (2) plastic clips on the bottom lip of the ashtray assembly. (Figure B)
4. Inside each vent, using a small flat screwdriver push the lower tab inward toward the center of the vent and then rotate each vent up to expose (1) Torx head screw. Loosen the Torx screws (It is not necessary to remove the screws.) Push the upper clip inward and rotate the vent downward to expose (1) spring clip in the top of the vent assembly. (Figure C)



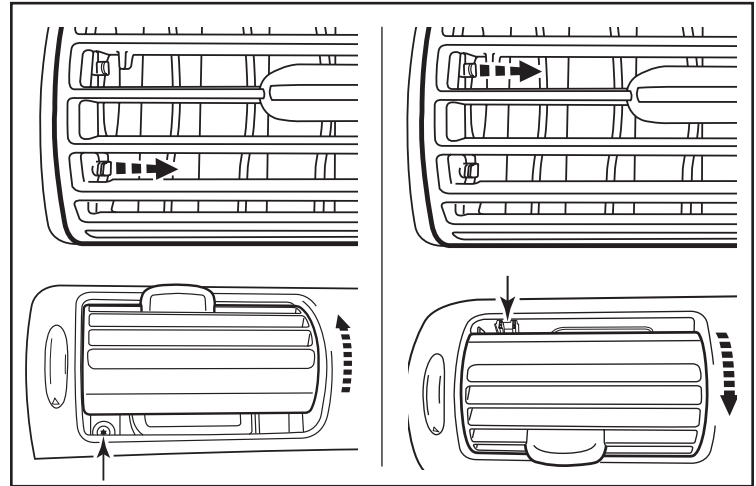
(Figure A)



(Figure B)

5. Unclip the (2) metal clips at the bottom edge of the climate control/radio trim panel and remove trim panel.
6. Push down on the spring clips to remove the vent assembly. Remove (4) Phillips screws securing factory radio then unplug and remove the radio.

Continue to kit assembly on back



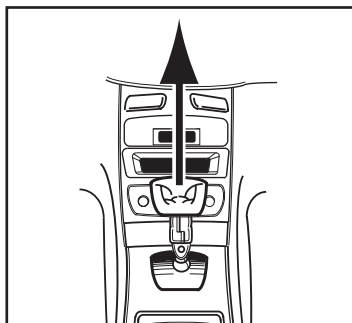
(Figure C)

Dash Disassembly

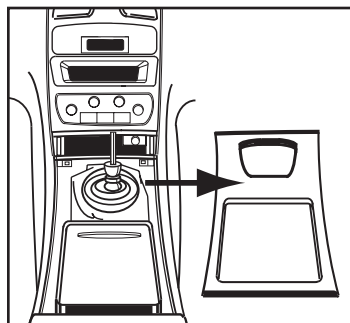
Mercedes-Benz CLK55 AMG, CLK500, CLK

1. Loosen shifter boot and pull up over shifter handle. (Figure A)
2. Turn the retainer on the shifter 1/2 turn to remove shifter handle and boot. (Figure B)
3. Unclip and remove the shifter trim panel. (Figure C)
4. Remove the ashtray insert by releasing (2) plastic clips on the bottom lip of the ashtray assembly. (Figure D)
5. Remove (2) screws from bottom of climate control/radio trim panel.
6. Unclip climate control/radio trim panel. Unplug and remove trim panel.
7. Remove the (4) screws securing the radio then unplug and remove the radio.

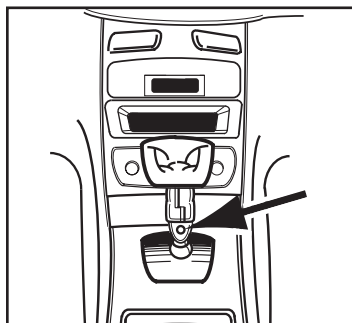
Continue to kit assembly on back



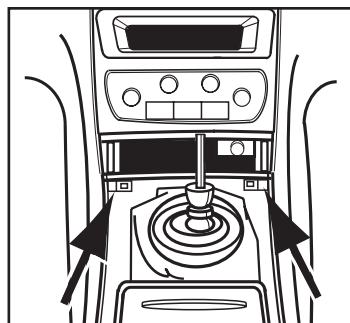
(Figure A)



(Figure C)



(Figure B)



(Figure D)

Mercedes-Benz G-Class

1. Remove two Phillips screws from inside ashtray assembly.
2. Remove the traction control switch plate and remove one Phillips screw inside.
3. Unsnap and remove radio panel.
4. Remove radio.

Continue to kit assembly on back



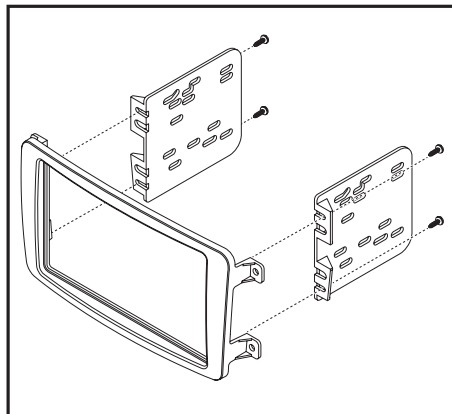
INSTALLATION INSTRUCTIONS FOR PART 95-8722B



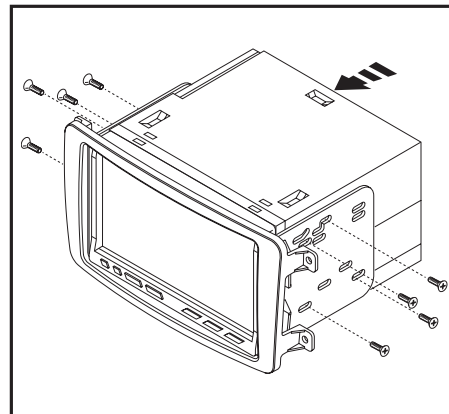
Kit Assembly

Double DIN radio provision

1. Attach the brackets to the radio housing trim panel with the supplied #8 x 3/8" screws. (Figure A)
2. From the back, slide the Double DIN radio into the bracket/radio housing assembly and secure using the screws supplied with the radio. (Figure B)
3. Locate the factory wiring harness and antenna plug in the dash. Metra recommends using the proper mating adapters from Metra and/or AXCESS.
4. Reassemble dash in reverse order of disassembly.



(Figure A)



(Figure B)

REV 11/6/2013 INST95-8722B



Metra recommends MECPCertified technicians



KNOWLEDGE IS POWER

Enhance your installation and fabrication skills by enrolling in the most recognized and respected mobile electronics school in our industry. Log onto www.installerinstitute.com or call 800-354-6782 for more information and take steps toward a better tomorrow.



INSTRUCCIONES DE INSTALACIÓN PARA LA PIEZA 95-8722B

APLICACIONES

Mercedes-Benz: C-Class 2001-2004 CLK55 AMG and CLK500 2003-2004, CLK 2004 G-Class 2002-2006 95-8722B

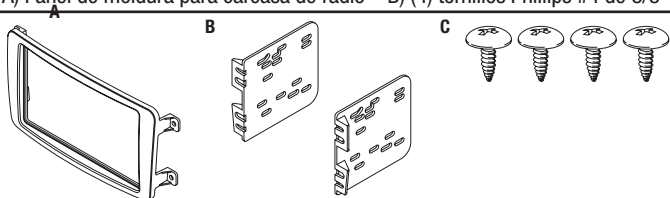
CARACTERÍSTICAS DEL KIT

- Provisión de radio DDIN
- *Pintura negro mate*



COMPONENTES DEL KIT

- A) Panel de moldura para carcasa de radio • B) (4) tornillos Phillips #4 de 3/8"



CABLEADO Y CONEXIONES DE ANTENA (se venden por separado)

Arnés de cableado: • 70-9401

Adaptador de antena: • 40-VW12

Índice

Desmontaje del tablero

- Mercedes-Benz C-Class 2001-2004 2
- Mercedes-Benz CLK55 AMG, CLK500 2003-2004
Mercedes-Benz CLK 2004..... 3
- Mercedes-Benz G-Class 2002-2006 3

Ensamble del kit

- Provisión de radio DDIN..... 4

HERRAMIENTAS REQUERIDAS

- Herramienta para quitar paneles
- Destornillador Phillips • Llave para dados
- Destornillador Torx

PRECAUCIÓN: *Metra recomienda desconectar el terminal negativo de la batería antes de comenzar cualquier instalación. Todos los accesorios, interruptores y, especialmente, las luces indicadoras de airbag deben estar enchufados antes de volver a conectar la batería o comenzar el ciclo de ignición.*

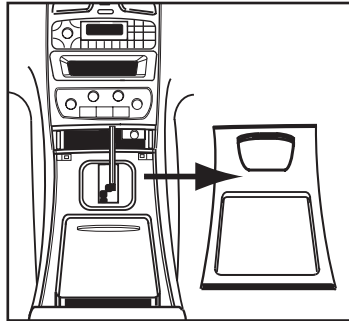
Nota: *Remítase a las instrucciones incluidas con el radio de posventa.*

REV. 11/6/2013 INST95-8722B

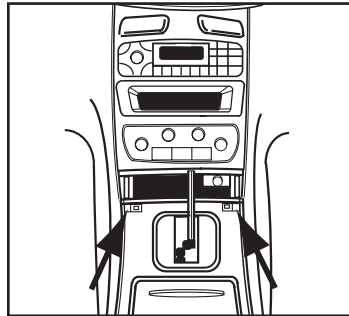
Desmontaje del tablero

Mercedes-Benz C-Class

1. Desenganche pero no quite la moldura de la palanca de velocidades (la pieza pequeña que tiene indicadores de engranes y moldura cromada).
2. Desenganche el panel de la moldura de la consola central y, para quitarlo, gírelo alrededor de la moldura de la palanca de velocidades, que es más pequeña. (Figura A)
3. Quite el inserto del cenicero liberando los (2) ganchos de plástico liberando los (2) ganchos de plástico del borde inferior del ensamble del cenicero. (Figura B)
4. Dentro de cada rejilla, con un pequeño destornillador, presione la pestaña inferior hacia adentro, hacia el centro de la rejilla, y luego gire cada rejilla hacia arriba para exponer (1) tornillo de cabeza Torx. Afloje los tornillos Torx (no es necesario quitar los tornillos). Presione el gancho hacia adentro y gire la rejilla hacia



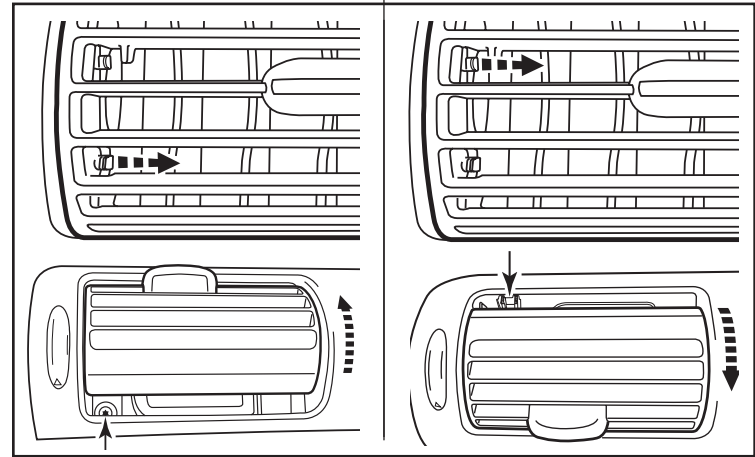
(Figura A)



(Figura B)

- abajo para exponer (1) gancho de resorte en la parte superior del ensamble de la rejilla. (Figura C)
5. Desenganche los (2) ganchos metálicos del borde inferior del panel de la moldura del control de clima/ radio y retire el panel de la moldura.

6. Empuje hacia abajo los ganchos de resorte y quite el ensamble de la rejilla. Quite los (4) tornillos Phillips que sujetan el radio de fábrica y luego desconecte y quite el radio.
Continúe con el ensamble del kit en el reverso



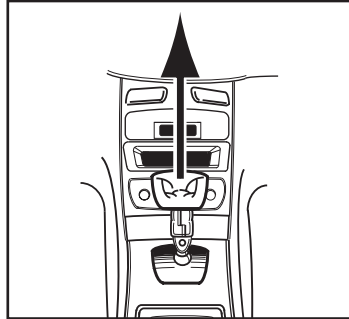
(Figura C)

Ensamble del kit

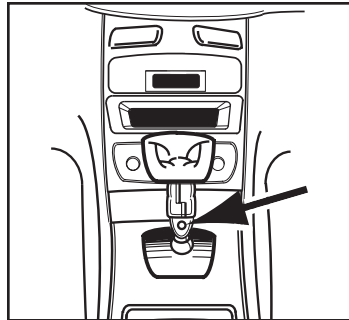
Mercedes-Benz CLK55 AMG, CLK500, CLK

1. Afloje la base de la palanca de velocidades y jálala sobre la empuñadura de la palanca. (Figura A)
2. Gire el retenedor sobre la palanca de velocidades 1/2 vuelta para quitar la empuñadura y la base de la palanca de velocidades. (Figura B)
3. Desenganche y quite el panel de moldura de la palanca de velocidades. (Figura C)
4. Quite el inserto del cenicero liberando los (2) ganchos de plástico del borde inferior del ensamble del cenicero. (Figura D)
5. Retire los (2) tornillos de la parte inferior del panel de la moldura/control de clima.
6. Desenganche el panel del control de clima/moldura del radio. Desconecte y quite el panel de la moldura.
7. Quite los (4) tornillos que sujetan el radio y luego desconecte y quite el radio.

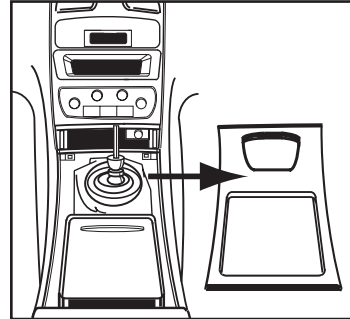
Continúe con el ensamble del kit en el reverso



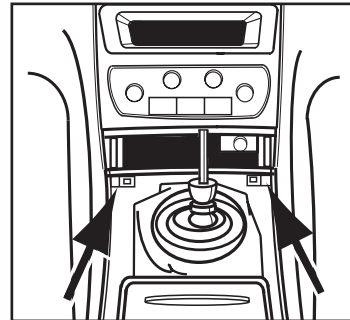
(Figura A)



(Figura B)



(Figura C)



(Figura D)

Mercedes-Benz G-Class

1. Quite los dos tornillos Phillips del ensamble interior del cenicero.
2. Quite la placa del interruptor del control de tracción y quite el tornillo Phillips de adentro.
3. Suelte a presión y quite el panel del radio.
4. Quite el radio.

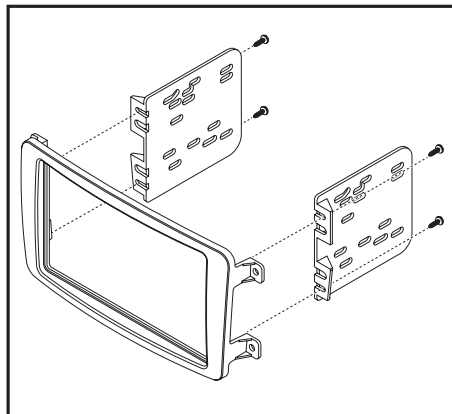
Continúe con el ensamble del kit en el reverso



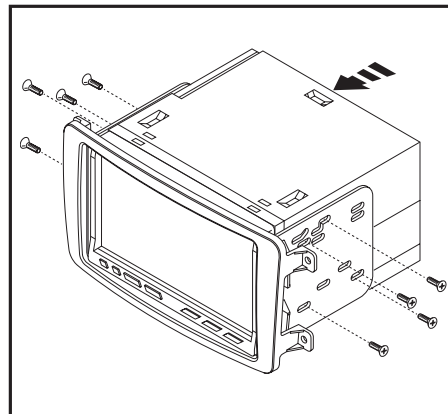
Ensamble del kit

Provisiones de radio doble DIN:

1. Una los soportes al panel de la moldura de la carcasa del radio con los tornillos #8 x 3/8" suministrados. (Figura A)
2. Desde la parte posterior, deslice el radio doble DIN dentro del conjunto del soporte/radio y sujételo con los tornillos suministrados con el radio. (Figura B)
3. Ubique el arnés de cableado de fábrica y el conector de la antena en el tablero. Metra recomienda el uso de los adaptadores adecuados de acoplamiento de Metra y/o AXXESS.
4. Vuelva a armar el tablero al revés de como lo desarmó.



(Figura A)



(Figura B)



Metra recomienda técnicos con certificación del Programa de Certificación en Electrónica Móvil (Mobile Electronics Certification Program, MECP).



EL CONOCIMIENTO ES PODER

Mejore sus habilidades de instalación y fabricación inscribiéndose en la escuela de dispositivos electrónicos móviles más reconocida y respetada de nuestra industria. Regístrese en www.installerinstitute.com o llame al 800-354-6782 para obtener más información y avance hacia un futuro mejor.