



## Mercedes Sprinter† 2019-Up

Visit [MetraOnline.com](http://MetraOnline.com) for more detailed information about the product and up-to-date vehicle specific applications

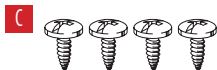
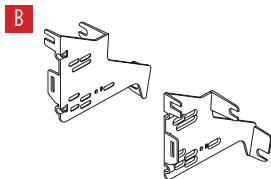
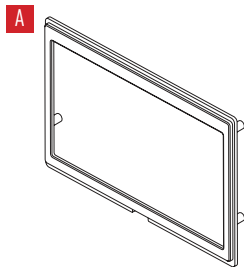
† Excluding models with a touchscreen radio

### KIT FEATURES

- ISO DDIN radio provision
- Polished gloss black to match the factory finish

### KIT COMPONENTS

- A) Radio trim panel • B) Radio brackets • C) #8 x 3/8" Phillips pan-head screws (4)



### TABLE OF CONTENTS

Dash Disassembly .....	2
Kit Assembly .....	3

### WIRING & ANTENNA CONNECTIONS (sold separately)

Wiring Harness: Please visit [metraonline.com](http://metraonline.com) for wiring harness options

Antenna Adapter: Please visit [metraonline.com](http://metraonline.com) for antenna adapter options

### TOOLS REQUIRED

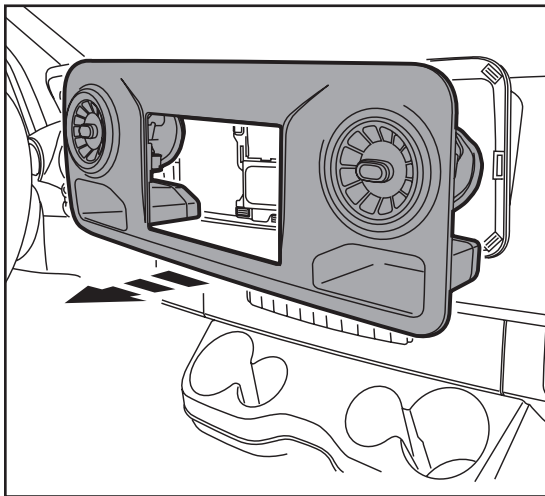
- Panel removal tool • Phillips screwdriver
- Torx T-20 screwdriver

**Attention!** With the key out of the ignition, disconnect the negative battery terminal before installing this product. Ensure that all installation connections are secure before cycling the ignition to test this product.

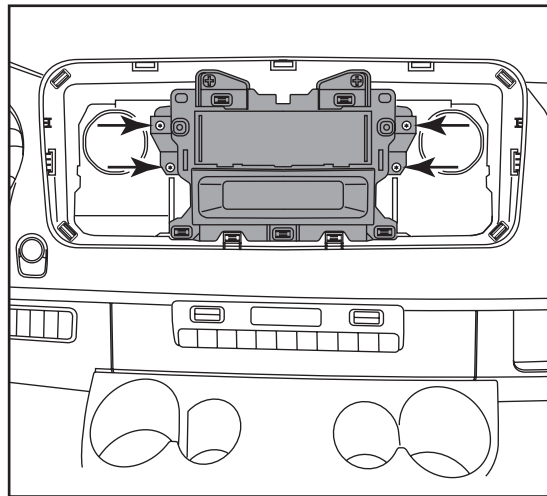
## DASH DISASSEMBLY

1. Unclip and remove the radio trim panel. (Figure A)
2. Remove (4) Torx T-20 screws securing the radio and pocket assembly. Slide the assembly out, then unplug and remove. (Figure B)

*Continue to Kit Assembly*



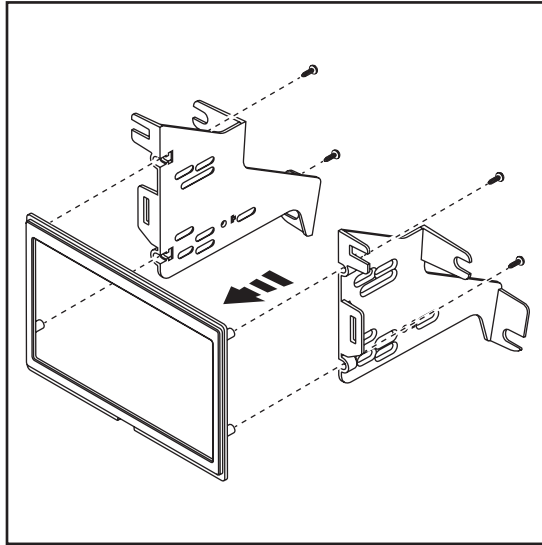
(Figure A)



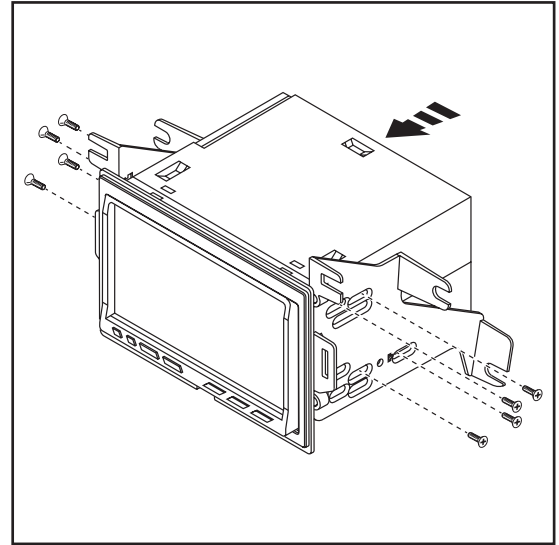
(Figure B)

## KIT ASSEMBLY

1. Secure the **radio brackets** to the radio trim panel using (4) #8 x 3/8" Phillips pan-head screws provided. (Figure A)
2. Slide the radio into the bracket/panel assembly, then secure using screws supplied with the radio. (Figure B)
3. Locate the factory wiring harness and antenna connector in the dash and complete all necessary connections to the radio. Metra recommends using the proper mating adapter from Metra and/or Axxess. Test the radio for proper operation.
4. Slide the radio assembly into the dash, then secure using the factory screws.
5. Attach the factory radio trim panel to complete the installation.



(Figure A)



(Figure B)



**95-8731**  
INSTALLATION INSTRUCTIONS



Having difficulties? We're here to help.



Contact our Tech Support line at:

**386-257-1187**



Or via email at:

[techsupport@metra-autosound.com](mailto:techsupport@metra-autosound.com)

**Tech Support Hours (Eastern Standard Time)**

Monday - Friday: 9:00 AM - 7:00 PM

Saturday: 10:00 AM - 7:00 PM

Sunday: 10:00 AM - 4:00 PM



**KNOWLEDGE IS POWER**

Enhance your installation and fabrication skills by enrolling in the most recognized and respected mobile electronics school in our industry. Log onto [www.installerinstitute.com](http://www.installerinstitute.com) or call 800-354-6782 for more information and take steps toward a better tomorrow.



**Metra recommends MECP  
certified technicians**



### Mercedes Sprinter† 2019 y mas

Visite [MetraOnline.com](http://MetraOnline.com) para obtener información más detallada sobre el producto y aplicaciones actualizadas específicas para vehículos.

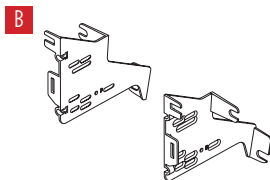
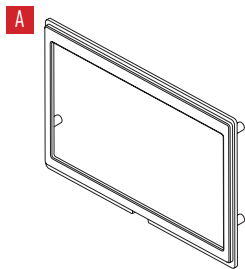
† Excepto los modelos que cuentan con un radio con pantalla táctil

#### CARACTERÍSTICAS DEL KIT

- Provisión de radio ISO DDIN
- Negro brillante pulido para igualar el acabado de fábrica

#### COMPONENTES DEL KIT

- A) Panel de moldura para radio • B) Soportes del radio • C) Tornillos Phillips de cabeza troncocónica #8 x 3/8" (4)



#### INDICE

Desmontaje del tablero .....	2
Ensamble del kit .....	3

#### CABLEADO Y CONEXIONES DE ANTENA

(se venden por separado)

Árnés de cableado: Visite [metraonline.com](http://metraonline.com) para las opciones de arnés de cableado

Adaptador de antena: Visite [metraonline.com](http://metraonline.com) para las opciones de adaptador de antena

#### HERRAMIENTAS REQUERIDAS

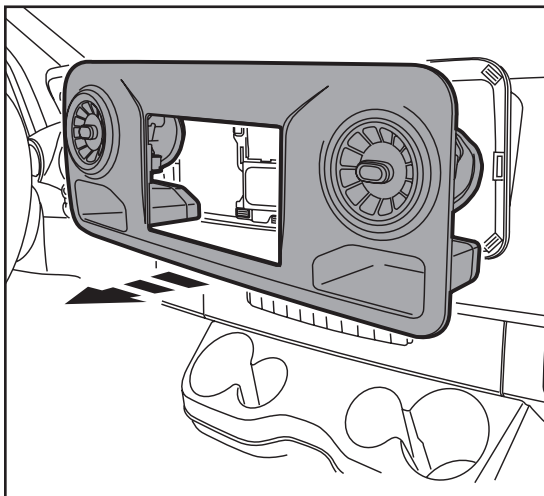
- Herramienta para quitar paneles
- Destornillador Phillips
- Destornillador Torx T-20

**¡Atención!** Deje que el vehículo se asiente con la llave fuera del encendido durante unos minutos antes de quitar la radio de fábrica. Al probar el equipo del mercado de accesorios, asegúrese de que todo el equipo de fábrica esté conectado antes de encender el llave de encendido.

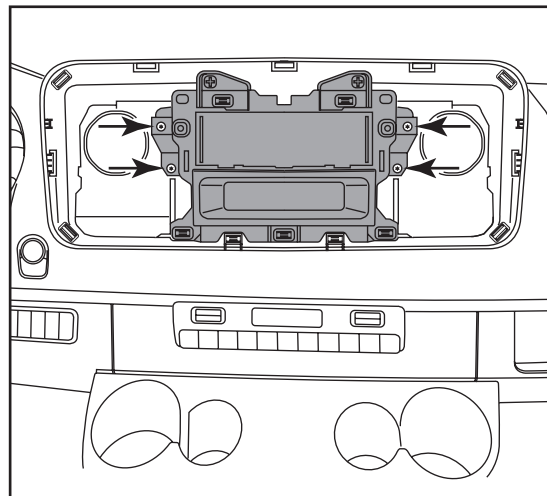
## DESMONTAJE DEL TABLERO

1. Desenganche y quite el panel de la moldura para radio. (Figura A)
2. Quite (4) tornillos Torx T-20 que sujetan el ensamble de la cavidad y el radio. Deslice el ensamble para sacarlo. Después, desconéctelo y quítelo. (Figura B)

*Continúa con el ensamble del kit*



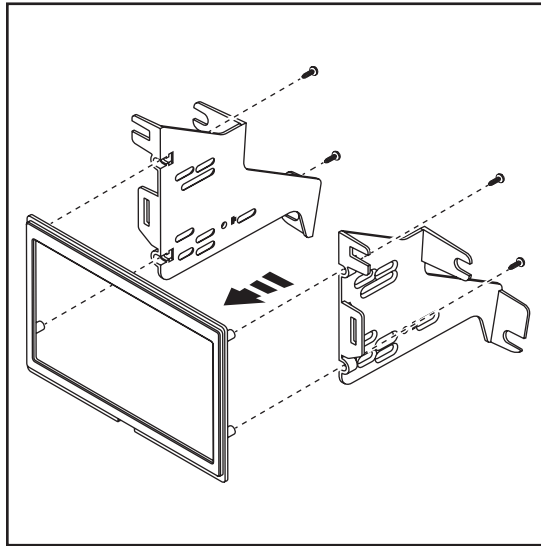
(Figura A)



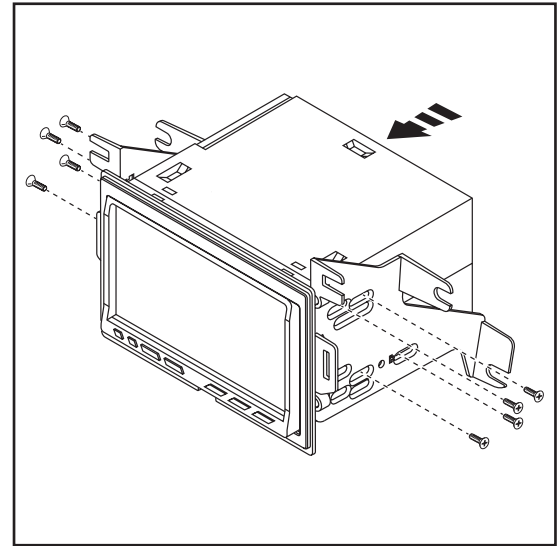
(Figura B)

## ENSAMBLE DEL KIT

1. Fije los **soportes del radio** al **panel de moldura para radio** con (4) tornillos Phillips de cabeza troncónica #8 x 3/8" incluidos. (Figura A)
2. Deslice el radio dentro del ensamble del panel/soporte. Después, fíjelo con los tornillos incluidos con el radio. (Figura B)
3. Ubique el arnés de cableado de fábrica y el conector de la antena en el tablero y realice todas las conexiones necesarias al radio. Metra recomienda el uso de adaptadores de acoplamiento adecuados de Metra o de Axxess. Pruebe el radio para asegurarse de que funciona bien.
4. Deslice el ensamble del radio dentro del tablero; después, fíjelo con los tornillos de fábrica.
5. Fije el panel de moldura para radio de fábrica para terminar la instalación.



(Figura A)



(Figura B)



**95-8731**  
INSTRUCCIONES DE INSTALACIÓN



¿Tienes dificultades? Estamos aquí para ayudar.



Póngase en contacto con nuestra  
línea de soporte técnico en:  
**386-257-1187**



O por correo electrónico a:  
[techsupport@metra-autosound.com](mailto:techsupport@metra-autosound.com)

**Horas de soporte técnico (hora estándar del este)**

Monday - Friday: 9:00 AM - 7:00 PM

Saturday: 10:00 AM - 7:00 PM

Sunday: 10:00 AM - 4:00 PM



**KNOWLEDGE IS POWER**

Enhance your installation and fabrication skills by enrolling in the most recognized and respected mobile electronics school in our industry. Log onto [www.installerinstitute.com](http://www.installerinstitute.com) or call 800-354-6782 for more information and take steps toward a better tomorrow.



**Metra recomienda MECP  
técnicos certificados**