



### Subaru Ascent 2019-2022

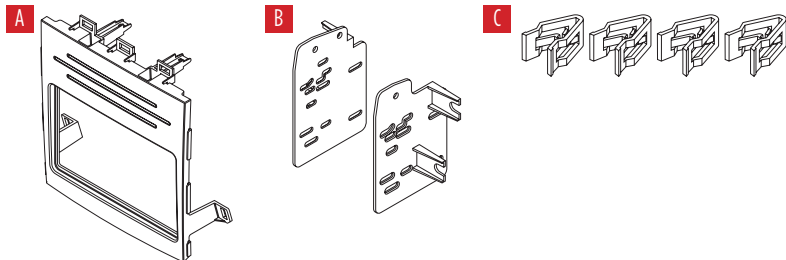
Visit [MetraOnline.com](http://MetraOnline.com) for more detailed information about the product and up-to-date vehicle specific applications

#### KIT FEATURES

- ISO DDIN radio provision
- Painted gloss black

#### KIT COMPONENTS

- A) Radio trim panel • B) Radio brackets • C) Panel clips (4)



#### TABLE OF CONTENTS

Dash Disassembly .....	2
Kit Preparation .....	2
Kit Assembly .....	3

#### WIRING & ANTENNA CONNECTIONS (sold separately)

Wiring Harness: 70-1761

Antenna adapter: 40-LX11

Steering wheel control interface: ASWC-1

#### TOOLS REQUIRED

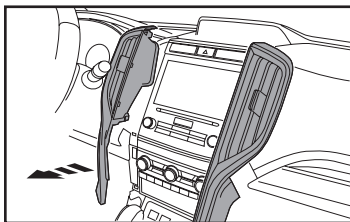
- Panel removal tool • Phillips screwdriver
- 10mm socket wrench

**Attention!** With the key out of the ignition, disconnect the negative battery terminal before installing this product. Ensure that all installation connections are secure before cycling the ignition to test this product.

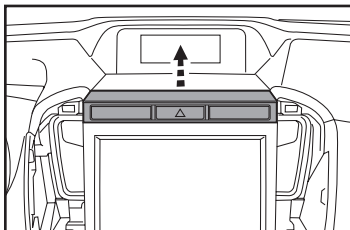
## DASH DISASSEMBLY

1. Unclip and remove the a/c vent panels to the left and right of the radio. (Figure A)
2. Unclip the hazard switch panel, then set it on top the dash. (Figure B)
3. Remove (4) 10mm screws securing the radio. Slide the radio out, then unplug and remove the radio. (Figure C)

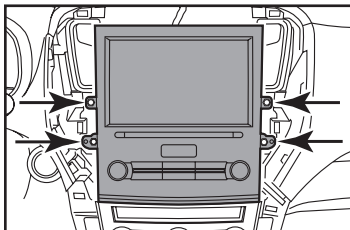
*Continue to Kit Preparation*



(Figure A)



(Figure B)



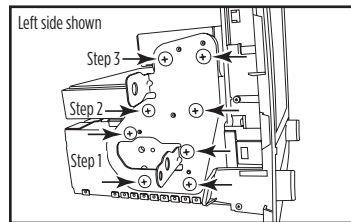
(Figure C)

## KIT PREPARATION

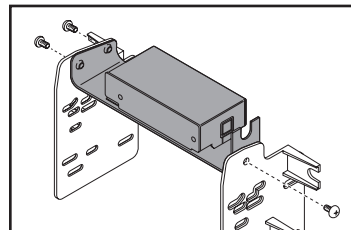
### From the factory radio brackets:

1. Loosen (8) Phillips screws securing the radio. (Figure A)
2. Remove (4) Phillips screws securing the lower electronic module then remove. (Figure A)
3. Remove (3) screws securing the upper electronic module then remove. (Figure A)
4. Relocate the lower electronic module in the radio cavity, down low. It should fit snugly, but if not, secure with zip ties. Connect the wiring harness in the vehicle back to the module.
5. Secure the upper electronic module to the radio brackets using the factory screws. (Figure B)
6. Attach (4) panel clips to the radio trim panel. (Figure C)

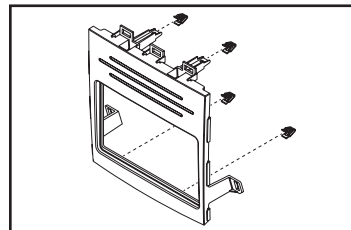
*Continue to Kit Assembly*



(Figure A)



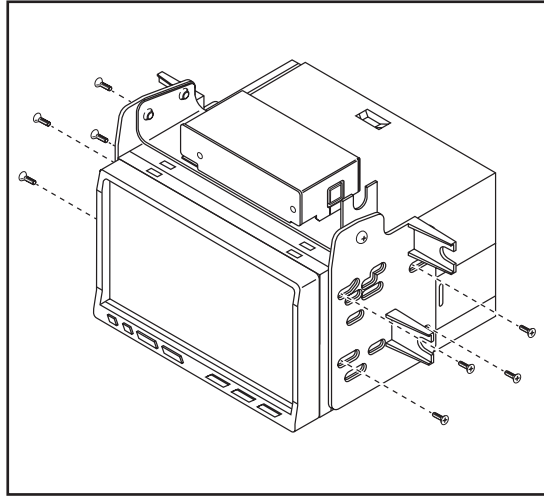
(Figure B)



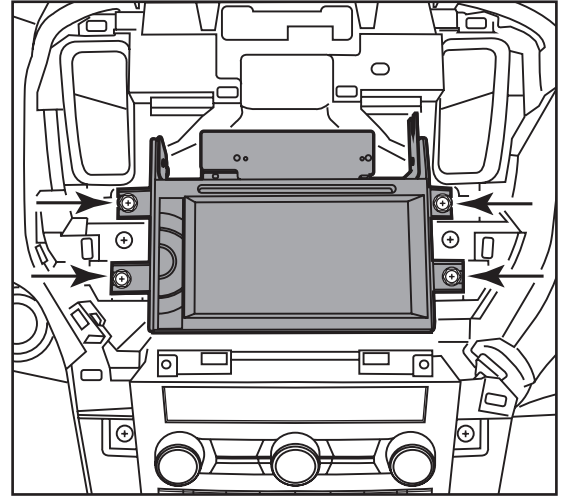
(Figure C)

## KIT ASSEMBLY

1. Secure the **radio brackets** to the radio using the screws supplied with the radio. (Figure A)
2. Locate the factory wiring harness and antenna connector in the dash and complete all necessary connections to the radio. Metra recommends using the proper mating adapter from Metra and/or Axxess. Test the radio for proper operation.
5. Connect the upper electronic module back to the wiring harness in the vehicle, then slide the radio into the dash. Secure the radio using the factory screws. (Figure B)
6. Reassemble the dash in reverse order of disassembly to complete the installation.



(Figure A)



(Figure B)



**95-8911HG**  
INSTALLATION INSTRUCTIONS



Having difficulties? We're here to help.



Contact our Tech Support line at:

**386-257-1187**



Or via email at:

[techsupport@metra-autosound.com](mailto:techsupport@metra-autosound.com)

**Tech Support Hours (Eastern Standard Time)**

Monday - Friday: 9:00 AM - 7:00 PM

Saturday: 10:00 AM - 7:00 PM

Sunday: 10:00 AM - 4:00 PM



**KNOWLEDGE IS POWER**

Enhance your installation and fabrication skills by enrolling in the most recognized and respected mobile electronics school in our industry. Log onto [www.installerinstitute.com](http://www.installerinstitute.com) or call 800-354-6782 for more information and take steps toward a better tomorrow.



**Metra recommends MECP  
certified technicians**



### Subaru Ascent 2019-2022

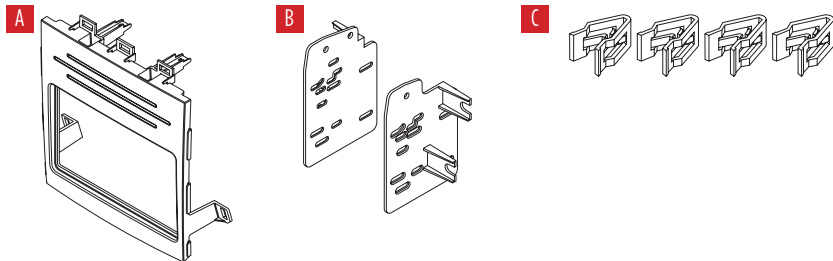
Visite [MetraOnline.com](http://MetraOnline.com) para más información acerca del producto y las aplicaciones específicas más actualizadas del vehículo

#### CARACTERÍSTICAS DEL KIT

- Provisión de radio ISO DDIN
- Pintura negra brillante

#### COMPONENTES DEL KIT

- A) Carcasa del radio • B) Soportes del radio • C) Ganchos de panel (4)



#### INDICE

Desmontaje del tablero .....	2
Preparación del kit.....	2
Ensamble del kit .....	3

#### CABLEADO Y CONEXIONES DE ANTENA

(se venden por separado)

Arnés de cableado: Visite [metraonline.com](http://metraonline.com) para conocer las opciones de interfaz de control del volante y audio / video.  
Adaptador de antena: 40-LX11

#### HERRAMIENTAS NECESARIAS

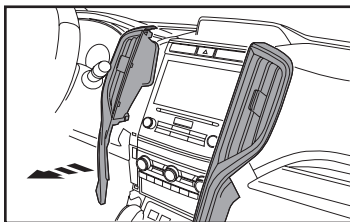
- Herramienta para retiro de paneles
- Destornillador Phillips
- Llave de tubo de 10 mm

**¡Atención!** Con la llave fuera del encendido, desconecte el terminal negativo de la batería antes de instalar este producto. Asegúrese de que todas las conexiones de instalación estén seguras antes de realizar un ciclo de encendido para probar este producto.

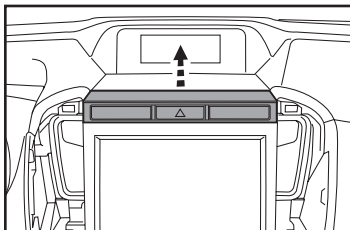
## DESMONTAJE DEL TABLERO

1. Desenganche los paneles de las ventilas de aire acondicionado que están a la derecha y a la izquierda del radio y quítelas. (Figura A)
2. Desenganche el panel de interruptores de peligro y luego, póngalo en la parte superior del tablero. (Figura B)
3. Quite (4) tornillos de 10 mm que fijan el radio. Deslice el radio hacia afuera. Después, desconecte el radio y quítelo. (Figura C)

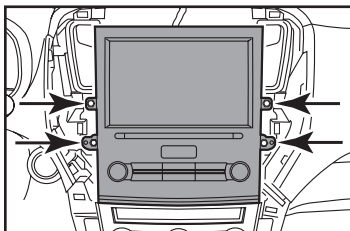
Continúe con la preparación del kit



(Figura A)



(Figura B)



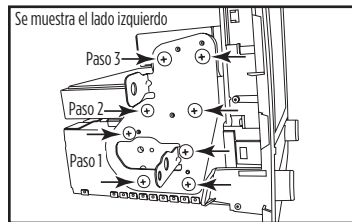
(Figura C)

## PREPARACIÓN DEL KIT

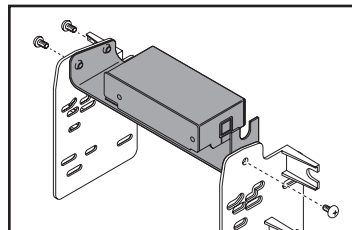
### De los soportes de radio de fábrica:

1. Afloje (8) tornillos Phillips que fijan al radio. (Figura A)
2. Quite (4) tornillos Phillips que fijan el módulo electrónico inferior y luego, quítelo. (Figura A)
3. Quite (3) tornillos que fijan el módulo electrónico superior y luego, quítelo. (Figura A)
4. Reubique el módulo electrónico inferior en la cavidad del radio, hacia abajo. Debe entrar justo; de lo contrario, fíjelo con abrazaderas de plástico. Conecte el arnés de cableado en el vehículo de nuevo hacia el módulo.
5. Fije el módulo electrónico superior a los soportes del radio con los tornillos de fábrica. (Figura B)
6. Fije (4) ganchos de panel al panel de moldura para radio. (Figura C)

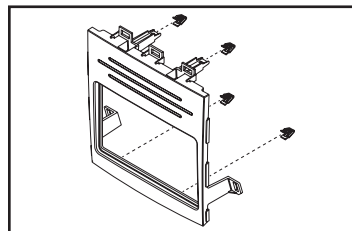
Continúe con el ensamble del kit



(Figura A)



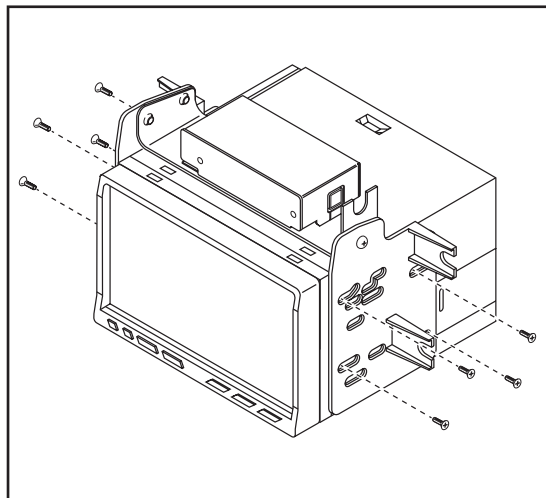
(Figura B)



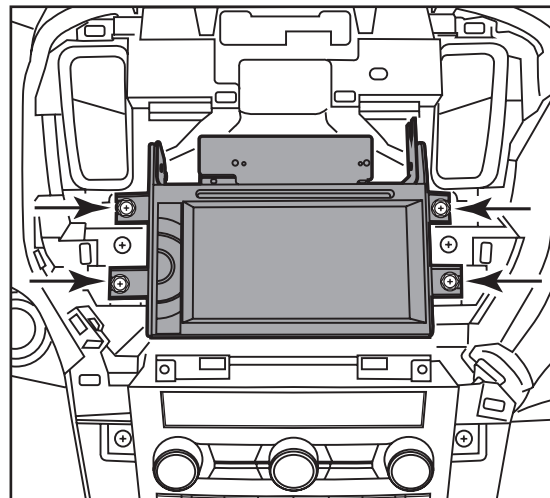
(Figura C)

## ENSAMBLE DEL KIT

1. Sujete los **soportes de radio** al radio con los tornillos incluidos con el radio. (Figura A)
2. Localice el arnés de cableado de fábrica y el conector de la antena en el tablero y realice todas las conexiones necesarias al radio. Metra recomienda el uso de adaptadores de acoplamiento adecuados de Metra o de Axxess. Pruebe el radio para asegurarse de que funciona bien.
3. Vuelva a conectar el módulo electrónico superior al arnés de cableado en el vehículo. Después, deslice el radio al interior del tablero. Fije el radio con los tornillos de fábrica. (Figura C)
4. Vuelva a armar el tablero en el orden inverso de como lo desarmó para terminar la instalación.



(Figura A)



(Figura B)



**95-8911HG**  
INSTRUCCIONES DE INSTALACIÓN



¿Tienes dificultades? Estamos aquí para ayudar.



Póngase en contacto con nuestra  
línea de soporte técnico en:  
**386-257-1187**



O por correo electrónico a:  
[techsupport@metra-autosound.com](mailto:techsupport@metra-autosound.com)

#### **Horas de soporte técnico (hora estándar del este)**

Monday - Friday: 9:00 AM - 7:00 PM

Saturday: 10:00 AM - 7:00 PM

Sunday: 10:00 AM - 4:00 PM



#### **KNOWLEDGE IS POWER**

Enhance your installation and fabrication skills by enrolling in the most recognized and respected mobile electronics school in our industry. Log onto [www.installerinstitute.edu](http://www.installerinstitute.edu) or call 386-672-5771 for more information and take steps toward a better tomorrow.



**Metra recomienda MECP  
técnicos certificados**