



### Harley-Davidson Street Glide, Electra Glide, Ultra, and Limited models 2014-Up / Road Glide 2015-Up

Visit [MetraOnline.com](http://MetraOnline.com) for more detailed information about the product and up-to-date vehicle specific applications

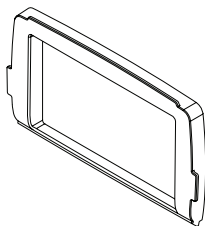
#### KIT FEATURES

- ISO DDIN radio provision\*
  - Designed for models without a radio option\*\*
- \* This kit can only be used with an ISO DDIN radio that has an “L” shaped chassis design, with the radio chassis at the top of the screen. At present only the Sony XAV-AX100, XAV-AX200, and XAV-AX5000 radios have this design.
- \*\* For models with a radio option use 95-9700

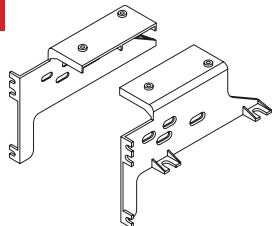
#### KIT COMPONENTS

- A) Radio housing • B) Radio brackets • C) (4) #8 x 3/8” Phillips screws • D) (4) #10-32 x 1/2” Phillips steel machine screws

**A**



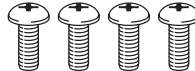
**B**



**C**



**D**



#### TABLE OF CONTENTS

Fairing Disassembly	
– Harley Davidson Street Glide, Electra Glide, Ultra, and Limited models 2014-Up .....	2-3
– Harley Davidson Road Glide 2015-Up .....	4
Kit Assembly .....	5

#### WIRING & ANTENNA CONNECTIONS (sold separately)

- Wiring Harness: Not applicable  
 Antenna Adapter: Not applicable\*  
 Steering wheel control interface: Not applicable
- \* Use part number 40-UA20 to add an antenna

#### TOOLS REQUIRED

- Panel removal tool • Phillips screwdriver
- Torx screwdrivers • Allen wrenches

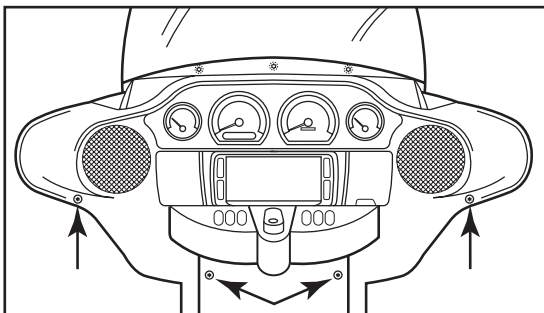
**Attention!** Let the vehicle sit with the key out of the ignition for a few minutes before removing the factory radio. When testing the aftermarket equipment, ensure that all factory equipment is connected before cycling the key to ignition.

## FAIRING DISASSEMBLY

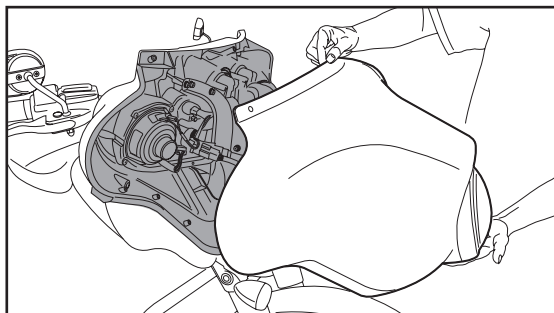
### Harley Davidson Street Glide, Electra Glide, Ultra, and Limited models 2014-Up

1. Remove (4) T-27 from inner fairing. (Figure A)
2. Remove (3) T-27 from windshield (caution not to drop the outer fairing or windshield). (Figure B)
3. Remove outer fairing, unplugging the headlight. (Figure C)
4. Remove (2) T-27 to remove the fairing vent and remove the vent. (Figure D)

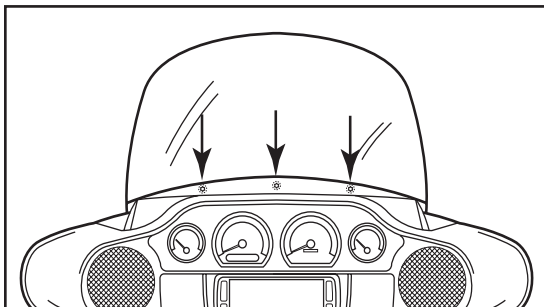
*Continued on next page*



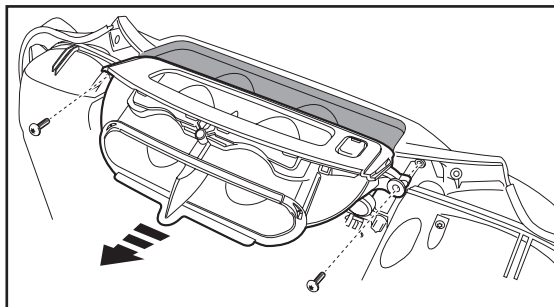
(Figure A)



(Figure C)



(Figure B)



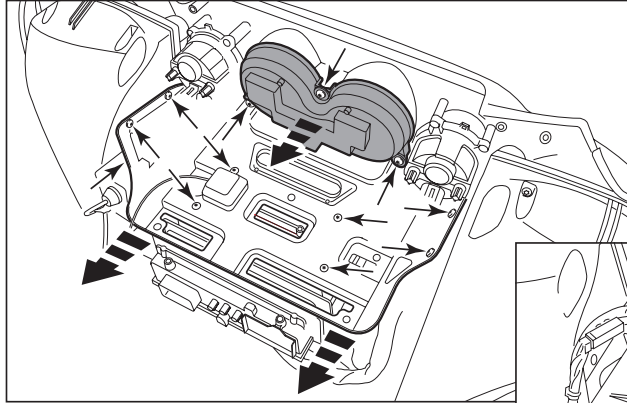
(Figure D)

## FAIRING DISASSEMBLY (CONT)

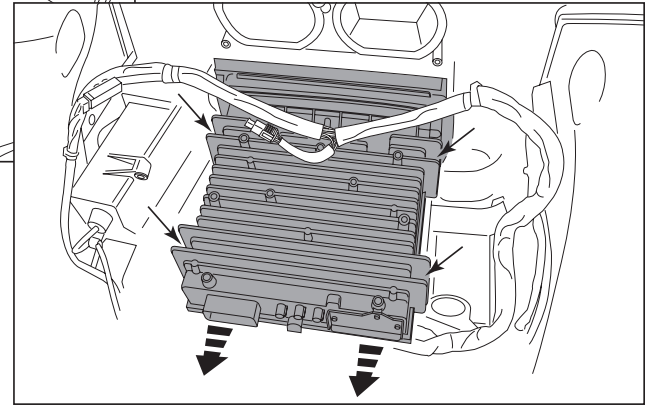
5. Remove (11) screws securing the radio bracket: (Figure E)
  - a. (2) T-27 Torx screws shared with the gauge cluster and a third T-27 Torx screw to remove the gauge cluster in step 7.
  - b. (4) 5/32" Allen screws facing outward.
  - c. (4) T-25 Torx screws secured to the radio.
  - d. (1) T-25 Torx screw shared with the storage pocket.
6. Remove the radio bracket. (Figure E)

**Note:** This bracket will be reused in re-assembly.
7. Remove the gauge cluster. (Figure E)
8. Remove (4) 3/16 Allen screws from the sides of radio. (Figure F)

**Note:** These screws will be reused in **Kit Assembly**.
9. Slide the radio out toward the rear of the bike, and unplug the radio. (Figure F)



(Figure E)



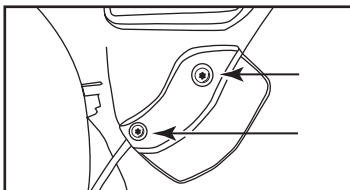
(Figure F)

## FAIRING DISASSEMBLY (CONT)

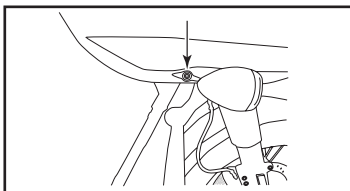
### Harley Davidson Road Glide 2015-Up

1. Remove the lower torx screws on either side holding the wind deflector wings (only the lower two need to be removed). (Figure A)
2. Remove (1) 3/16 Allen screw securing each turn signal. (Figure B)
3. Remove (4) Phillips screws from the windshield and set the windshield aside. (Figure C)
4. Remove the top fairing trim clipped to the top of the radio. (Figure D)
5. Unplug the turn signals.
6. Remove the speaker grills with a panel removal tool and remove (1) torx screw from each side. (Figure E)

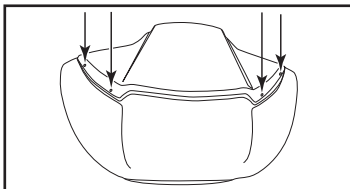
**CAUTION:** The fairing will be loose at this point. Have a helper hold it to keep from damaging it when removing the screws.



(Figure A)



(Figure B)



(Figure C)

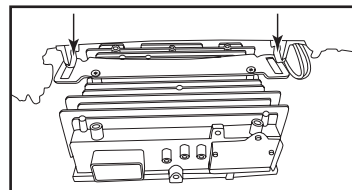
7. Remove the fairing and set aside.
8. Remove (4) 3/16 Allen screws from the sides of the radio.

**Note:** These screws will be reused in **Kit Assembly**.

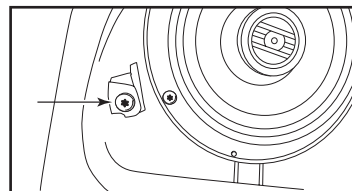
**CAUTION:** Be sure to hold the radio when removing the last screw so it will not drop.

9. Unplug and remove the radio.
10. Remove (2) Torx screws securing the fairing bracket attached to the radio.

**Note:** This bracket will be reused in re-assembly. Please note the orientation of the bracket. The curved portion faces the rear of the bike.



(Figure D)



(Figure E)

## KIT ASSEMBLY

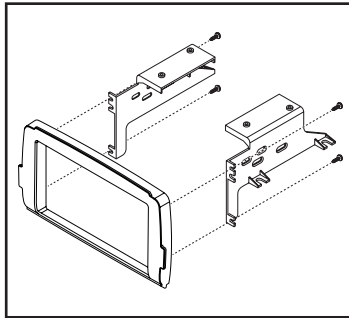
1. Secure the **radio brackets** to the **radio housing** with (4) #8 x 3/8" Phillips screws supplied. (Figure A)
2. Slide the radio into the radio housing assembly and secure with screws supplied with the radio. (Figure B)
3. Secure the radio housing assembly to the bike using (4) 3/16 Allen screws previously removed in step 8 of disassembly. (Figure C)
4. **a. For the Street Glide, Electra Glide, Ultra, and Limited models 2014-Up:**

Attach the radio bracket removed in step 6 of disassembly to the top of the radio housing assembly, and secure with (4) #10-32 x 1/2" Phillips steel machine screws supplied.

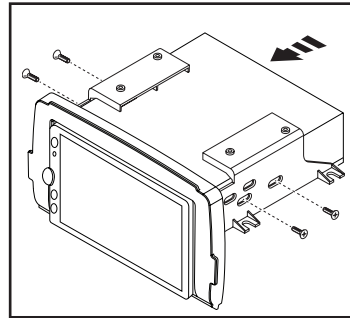
**b. For the Road Glide 2015-Up:**

Attach the fairing bracket removed in step 10 of disassembly to the top of the radio housing assembly, and secure with (4) #10-32 x 1/2" Phillips steel machine screws supplied. Ensure the bracket is far forward, and the curved portion is facing the rear of the bike as mentioned in disassembly.

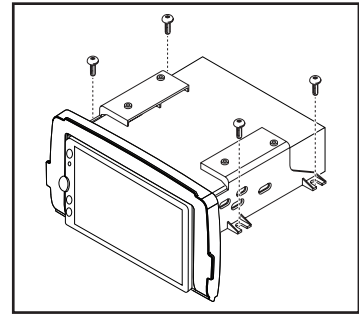
5. Reassemble the fairing in reverse order of disassembly.



(Figure A)



(Figure B)



(Figure C)



---

---

---

---

---

---

---

---

---

---

---

---

---

---

---

---

---

---

---

---

---

---

---

---

---

---

---

---

---

---

---

---

---

---

---

---

---

---

---

---

---

---

---

---

---

---

---

---



---

---

---

---

---

---

---

---

---

---

---

---

---

---

---

---

---

---

---

---

---

---

---

---

---

---

---

---

---

---

---

---

---

---

---

---

---

---

---

---

---

---

---

---

---

---

---

---

---

---



**95-9701**  
INSTALLATION INSTRUCTIONS



If you are having difficulties with the installation of this product, contact our Tech Support line either by phone at **1-800-253-TECH**, or email at **techsupport@metra-autosound.com**. Before doing so, look over the instruction booklet a second time and ensure that the installation was performed exactly as the instruction booklet is stated. Have the vehicle apart and ready to perform troubleshooting steps before contacting Metra/Axxess Tech Support.



**KNOWLEDGE IS POWER**

Enhance your installation and fabrication skills by enrolling in the most recognized and respected mobile electronics school in our industry. Log onto [www.installerinstitute.com](http://www.installerinstitute.com) or call 800-354-6782 for more information and take steps toward a better tomorrow.



**Metra recommends MECP certified technicians**





## Harley-Davidson Street Glide, Electra Glide, Ultra, y Limited modelos 2014 y Mas / Road Glide 2015 y Mas

Visite [MetraOnline.com](http://MetraOnline.com) para obtener información más detallada sobre el producto y aplicaciones actualizadas específicas para vehículos.

### CARACTERÍSTICAS DEL KIT

- Provisión de radio ISO DDIN\*
- Designed for models without a radio option\*\*

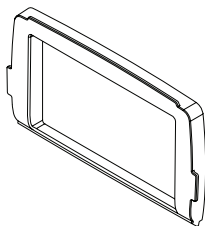
\* Este kit solo se puede usar con radio de ISO DDIN que tiene un diseño de chasis en forma de "L", con el chasis de la radio en la parte superior de la pantalla. En la actualidad, solo las radios Sony XAV-AX100, XAV-AX200 y XAV-AX5000 tienen este diseño.

\*\* Para modelos con una opción de radio use 95-9700

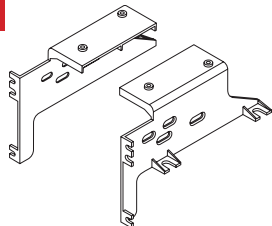
### COMPONENTES DEL KIT

- A) Carcasa del radio • B) Soportes del radio • C) (8) Tornillos Phillips #8 x 3/8 • D) (4) Tornillos de acero Phillips para metales #10 x 1/2

**A**



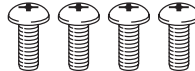
**B**



**C**



**D**



### INDICE

Desmontaje Carenado	
– Harley Davidson Street Glide, Electra Glide, Ultra, and Limited modelos 2014 y Mas.....	2-3
– Harley Davidson Road Glide 2015 y Mas.....	4
Ensamble del kit .....	5

### CABLEADO Y CONEXIONES DE ANTENA

(se venden por separado)

Arnés de cableado: No aplica

Adaptador de antena: No aplica\*

Interfase de control en volante: No aplica

\* Use el número de pieza 40-UA20 para agregar una antena

### HERRAMIENTAS REQUERIDAS

- Herramienta para quitar paneles
- Destornillador Phillips • Destornilladores Torx
- Llaves Allen

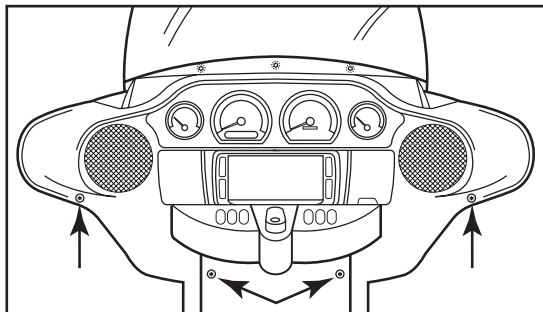
**¡Precaución!** Todos los accesorios, interruptores, paneles de controles de clima y especialmente las luces del indicador de las bolsas de aire deben estar conectados antes ciclar la ignición. Además, no quite el radio de fábrica con la llave en la posición o de encendido ni con el vehículo funcionando.

## DESMONTAJE CARENADO

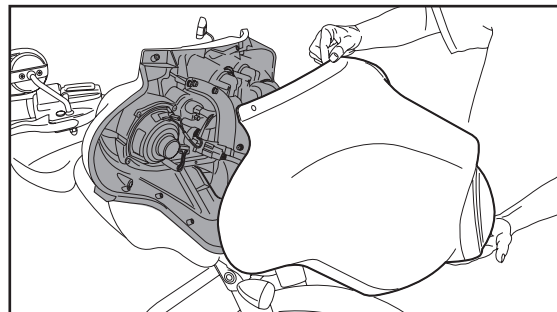
Harley Davidson Street Glide, Electra Glide, Ultra, and Limited modelos 2014 y Mas

1. Quite los (4) T-27 del carenado interior. (Figura A)
2. Quite los (3) T-27 del parabrisas (tenga cuidado de no dejar caer el carenado exterior o el parabrisas). (Figura B)
3. Quite el carenado exterior desconectando el faro. (Figura C)
4. Quite los (2) T-27 para quitar la rejilla del carenado y quite la rejilla. (Figura D)

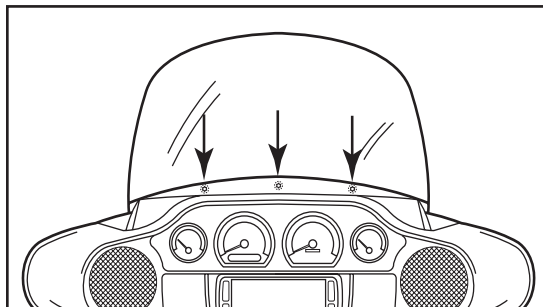
Continúa en las siguientes páginas



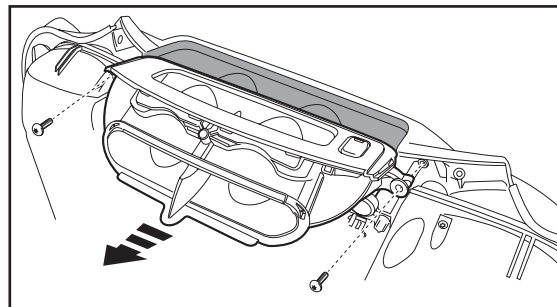
(Figura A)



(Figura C)



(Figura B)



(Figura D)

## DESMONTAJE CARENADO (CONT)

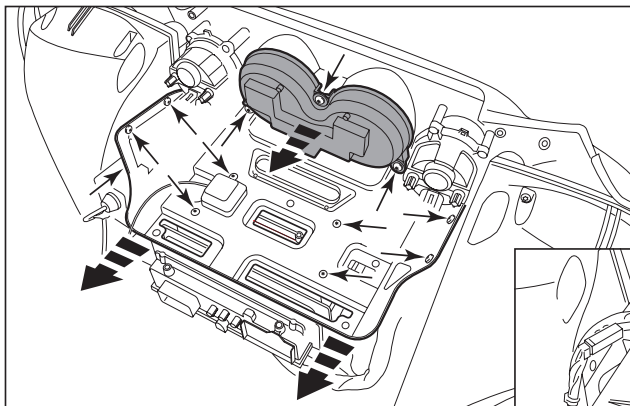
5. Quite los (11) tornillos que sujetan el soporte del radio: (Figura E)
  - a. (2) Tornillos Torx T-27 que se comparten con el conjunto de indicadores y un tercer tornillo Torx T-27 para quitar el conjunto de indicadores en el paso 7.
  - b. (4) Tornillos Allen de 5/32" orientados hacia afuera.
  - c. (4) T-25 Torx screws secured to the radio.
  - d. (1) Tornillos Torx T-25 que se comparten con la cavidad de almacenamiento.
6. Quite el soporte del radio. (Figura E)

**Nota:** Este soporte será reutilizado en el reensamblaje.

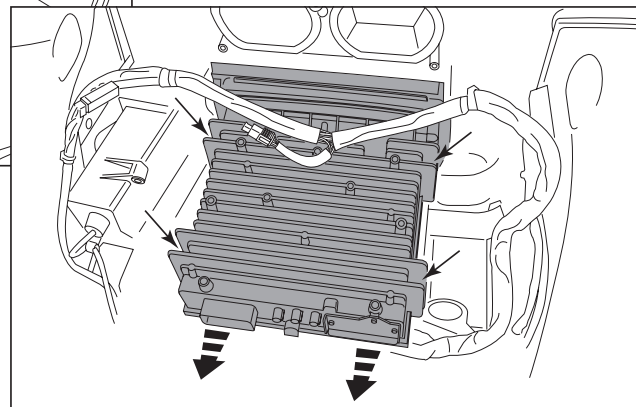
7. Quite el conjunto de indicadores. (Figura E)
8. Quite los (4) tornillos Allen de 3/16 de los lados del radio. (Figura F)

**Nota:** Estos tornillos serán reutilizados en **Ensamble de Kit**.

9. Deslice el radio hacia la parte trasera de la motocicleta para sacarlo y desconecte el radio. (Figura F)



(Figura E)



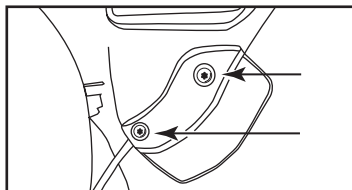
(Figura F)

## DESMONTAJE CARENADO (CONT)

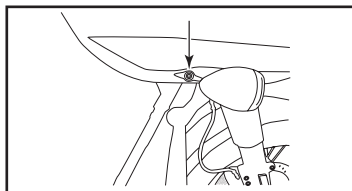
### Harley Davidson Road Glide 2015 y Mas

1. Quite los tornillos Torx inferiores de cada lado que sostienen los deflectores de viento (solo deben quitarse los dos inferiores). (Figura A)
2. Quite el (1) tornillo Allen de 3/16" que sujeta cada señal direccional. (Figura B)
3. Quite los (4) tornillos Phillips del parabrisas y déjelo a un lado. (Figura C)
4. Quite la moldura del carenado superior enganchada en la parte superior del radio. (Figura D)
5. Desconecte las señales direccionales.
6. Quite las rejillas de las bocinas con una herramienta de remoción de panel y quite el (1) tornillo Torx de cada lado. (Figura E)

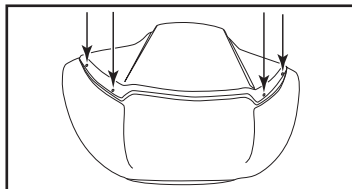
**PRECAUCIÓN:** El carenado estará suelto en este momento. Pida a un ayudante que lo sostenga para evitar dañarlo al quitar los tornillos.



(Figura A)



(Figura B)



(Figura C)

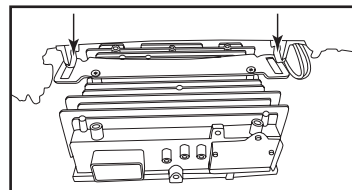
7. Quite el carenado y déjelo a un lado.
8. Quite los (4) tornillos Allen de 3/16 de los lados del radio.

**Nota:** Estos tornillos se volverán a utilizar en **Ensamble de Kit**.

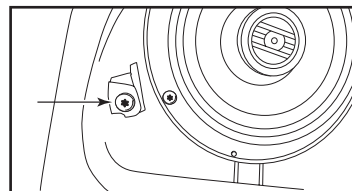
**PRECAUCIÓN:** Asegúrese de sostener el radio cuando se quite el último tornillo para que no se caiga.

9. Desconecte y quite el radio.
10. Quite los (2) tornillos Torx que sujetan el soporte del carenado unido al radio.

**Nota:** Este soporte se volverá a utilizar en el reensamblaje. Tenga en cuenta la orientación del soporte. La parte curva está orientada hacia la parte trasera de la motocicleta.



(Figura D)



(Figura E)

## ENSAMBLE DEL KIT

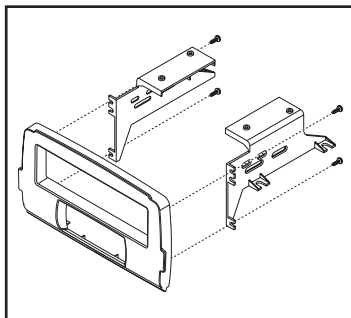
1. Atornille los **soportes del radio** a la **carcasa del radio** con los (4) tornillos Phillips de cabeza plana suministrados. (Figura A)
2. Deslice el radio en el ensamble de la carcasa del radio y sujételo con los tornillos suministrados con el radio. (Figura B)
3. Asegurar el ensamble de radio a la bicicleta usando (4) 3/16 tornillos Allen eliminan previamente en el paso 8 de desmontaje. (Figura C)
4. **a. Para el Street Glide, Electra Glide, Ultra, y Limited modelos 2014 y Mas:**

Coloque el soporte de radio retirados en el paso 6 de desmontaje en la parte superior del ensamble de la carcasa del radio, y sujételo con (4) tornillos de acero Phillips para metales #10 x 1/2 suministrados.

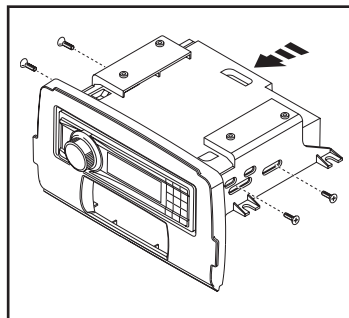
**b. Para el Road Glide 2015 y Mas:**

Coloque el soporte de carenado retirado en el paso 10 de desmontaje a la parte superior del ensamble de la carcasa del radio, y sujételo con (4) tornillos de acero Phillips para metales #10 x 1/2 suministrados. Asegúrese de que el soporte esté muy hacia adelante y que la parte curva quede hacia la parte posterior de la bicicleta como se menciona en el desmontaje.

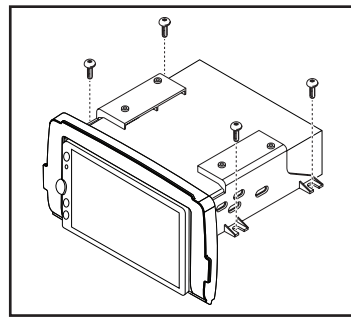
5. Vuelva a armar el carenado al revés de como lo desarmó.



(Figura A)



(Figura B)



(Figura C)



15 blank horizontal lines for writing.

15 blank horizontal lines for writing.



---

---

---

---

---

---

---

---

---

---

---

---

---

---

---

---

---

---

---

---

---

---

---

---

---

---

---

---

---

---

---

---

---

---

---

---

---

---

---

---

---

---

---

---

---

---

---

---

---

---

---

---

---

---

---

---

---

---

---

---



**95-9701**

INSTRUCCIONES DE INSTALACIÓN



Si tiene dificultades con la instalación de este producto, comuníquese con nuestra línea de soporte técnico, ya sea por teléfono al **1-800-253-TECH**, o envíe un correo electrónico a **techsupport@metra-autosound.com**. Antes de hacerlo, revise el folleto de instrucciones por segunda vez y asegúrese de que la instalación se realizó exactamente como se indica en el manual de instrucciones. Tenga el vehículo separado y listo para realizar los pasos de solución de problemas antes de ponerse en contacto con el soporte técnico de Metra / Axxess.



**EL CONOCIMIENTO ES PODER**

Mejore sus habilidades de instalación y fabricación inscribiéndose en la escuela de dispositivos electrónicos móviles más reconocida y respetada de nuestra industria. Regístrese en [www.installerinstitute.com](http://www.installerinstitute.com) o llame al 800-354-6782 para obtener más información y avance hacia un futuro mejor.



**Metra recomienda técnicos con certificación del Programa de Certificación en Electrónica Móvil (Mobile Electronics Certification Program, MECP).**