



## INSTALLATION INSTRUCTIONS FOR PART 99-5026

### APPLICATIONS

See application list inside

# Ford/Lincoln/Mercury 2001-2006 99-5026

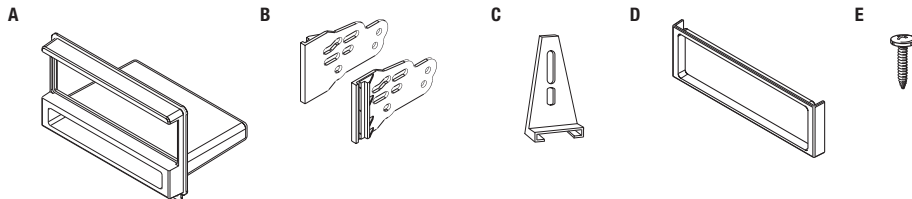
### KIT FEATURES

- DIN radio provision with pocket
- ISO DIN radio provision with pocket



### KIT COMPONENTS

- A) Radio housing
- B) ISO Brackets
- C) Rear support bracket
- D) ISO Trim plate
- E) (1) #8 X 3/8" Phillips truss head screw



### WIRING & ANTENNA CONNECTIONS (sold separately)

#### Wiring Harness:

- 70-5519 - Ford amplified harness 1998-2008
- 70-5520 - Ford harness 2003-up
- 70-5521 - Ford amplified harness 2003-up
- 70-1771 - Ford harness 1998-up

#### Antenna Adapter:

- Not required

### TOOLS REQUIRED

- Phillips screwdriver
- Socket wrench

**CAUTION:** Metra recommends disconnecting the negative battery terminal before beginning any installation. All accessories, switches, and especially air bag indicator lights must be plugged in before reconnecting the battery or cycling the ignition.

**NOTE:** Refer to the instructions included with the aftermarket radio.

## Applications

<b>Ford</b>	<b>Lincoln</b>
Expedition ( <i>without NAV</i> )..... 2003-2006	Aviator..... 2003-2005
Explorer..... 2002-2005	Navigator ( <i>with NAV, THX amp</i> )..... 2003-2006
Mustang..... 2001-2004	Navigator ( <i>without NAV</i> )..... 2003-2006
	<b>Mercury</b>
	Mountaineer..... 2002-2005

## Table of Contents

### Dash Disassembly

- Ford Mustang 2001-2004 .....	2
- Ford Expedition ( <i>without NAV</i> ) 2003-2006.....	3
- Ford Explorer 2002-2005 .....	3
- Lincoln Navigator ( <i>with NAV, THX amp</i> ) 2003-2006 .....	4
- Lincoln Navigator ( <i>without NAV</i> ) 2003-2006.....	4
- Lincoln Aviator 2003-2005 .....	4-5
- Mercury Mountaineer 2005 .....	3

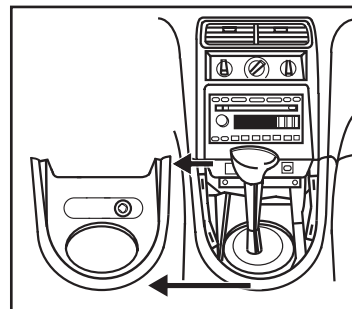
### Kit Assembly

- DIN radio provision with pocket .....	5
- ISO DIN radio provision with pocket.....	6

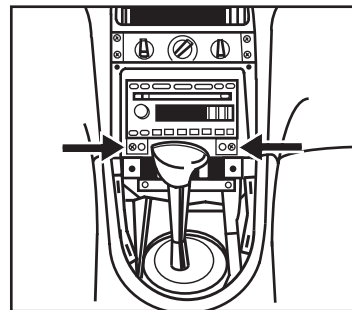
## Ford Mustang 2001-2004

1. Unclip and remove shift lever trim panel. (Figure A)
2. Unclip and remove the entire panel surrounding the radio and climate controls including the vents.
3. Remove (2) 9/32" screws securing radio. (Figure B)

*Continue to kit assembly*



(Figure A)

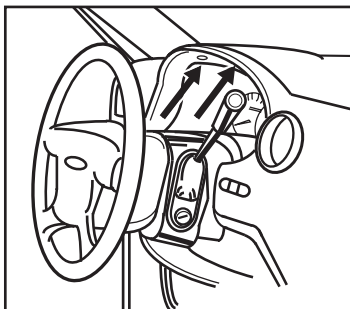


(Figure B)

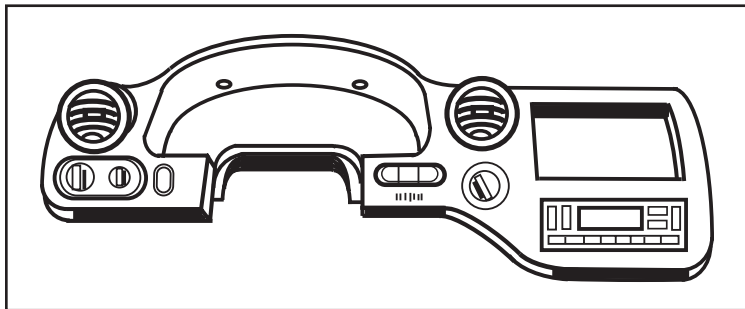
### Ford Expedition (without NAV) 2003-2006

1. Remove (2) 9/32" screws from above instrument cluster. (Figure A)
2. Unclip and remove entire panel surrounding radio, climate controls, and instrument cluster. (Figure B)
3. Remove (2) 9/32" screws securing radio.

*Continue to kit assembly*



(Figure A)

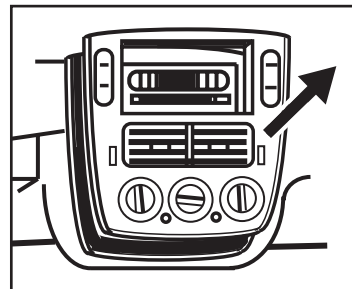


(Figure B)

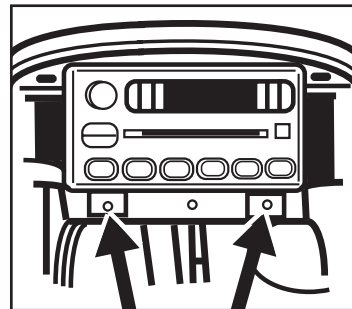
### Ford Explorer/Mercury Mounaineer 2002-2005

1. Unclip and remove entire panel surrounding radio including climate controls and vents. (Figure A)
2. Remove (2) 9/32" screws securing radio. (Figure B)

*Continue to kit assembly*



(Figure A)

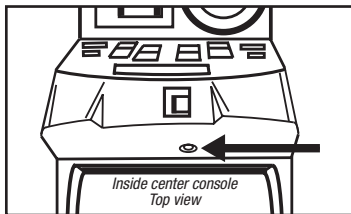


(Figure B)

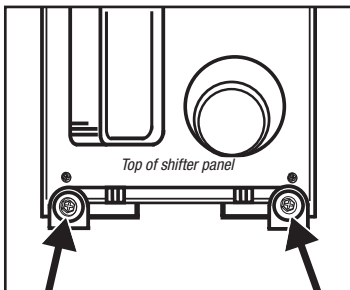
### Lincoln Navigator (with NAV, THX amp) 2003-2006/ Navigator (without NAV) 2003-2006

1. Open center console and remove (1) push pin from back of power window switch panel. (Figure A)
2. Unclip and remove panel.
3. Remove (2) 9/32" screws exposed on shifter panel then unclip and move shifter panel off to side. (Figure B, C)
4. Remove (2) 9/32" screws exposed under ashtray assembly. (Figure C)
5. Unclip and remove entire panel surrounding climate controls and radio.
6. Remove (2) 9/32" screws securing radio. (Figure C)

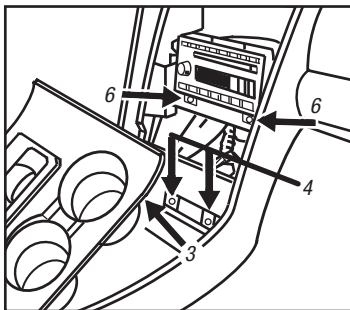
*Continue to kit assembly*



(Figure A)



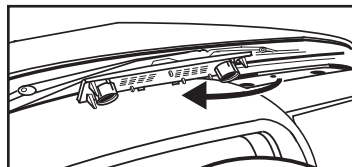
(Figure B)



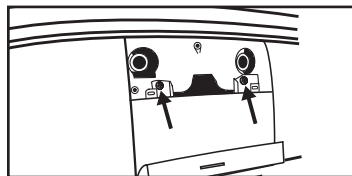
(Figure C)

### Lincoln Aviator 2003-2005

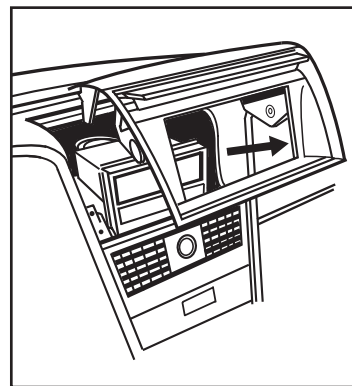
1. Unclip and remove vent panel above radio on top of dashboard. (Figure A)
2. Remove (2) 9/32" screws exposed under panel removed in Step 1. (Figure B)
3. Unclip and remove panel around radio with door in it. (Figure C)
4. Unclip and remove vents below radio. (Figure D)
5. Remove (2) 9/32" screws securing radio. (Figure E)  
*Continue to kit assembly*



(Figure A)



(Figure B)



(Figure C)

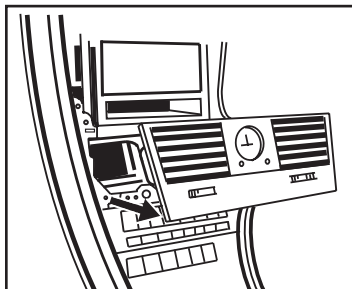
## Lincoln Aviator 2003-2005

## DIN radio provision with pocket

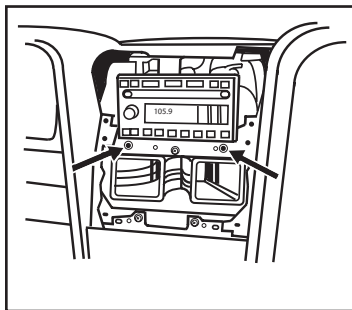
1. Slide the DIN cage into the housing and secure by bending the metal locking tabs down. (Figure A)
2. Slide the aftermarket radio into the cage and secure. Snap the trim plate into the radio housing. (Figure B)
3. Thread the rear support bracket onto the back of the radio (or cage) and secure with the mounting nut supplied with the radio. (Figure C)

**Note:** Navigator DIN and ISO radio kit assemblies, you must cut the rear support bracket for clearance. (Figure D)

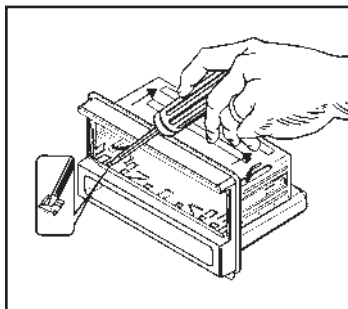
4. Locate the factory wiring harness in the dash. Metra recommends using the proper mating adapter from Metra or AXXESS. Re-connect the negative battery terminal and test the radio for proper operation.
5. Reassemble dash in reverse order of disassembly.



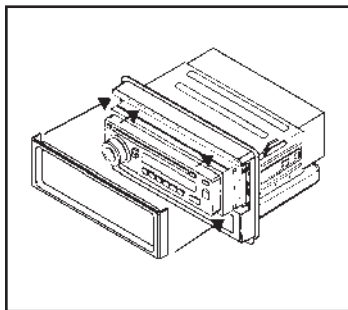
(Figure D)



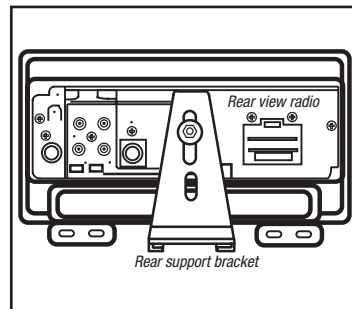
(Figure E)



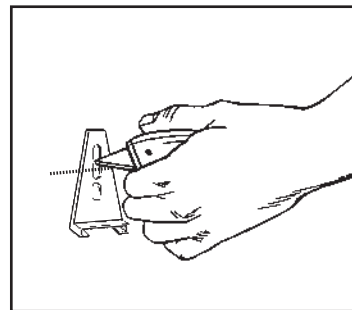
(Figure A)



(Figure B)



(Figure C)



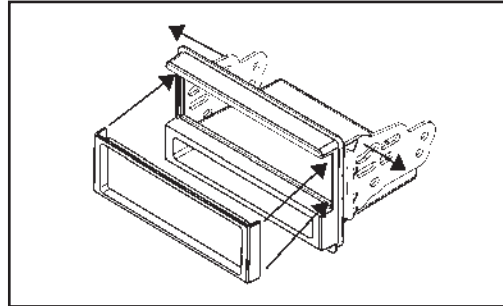
(Figure D)

## ISO DIN radio provision with pocket

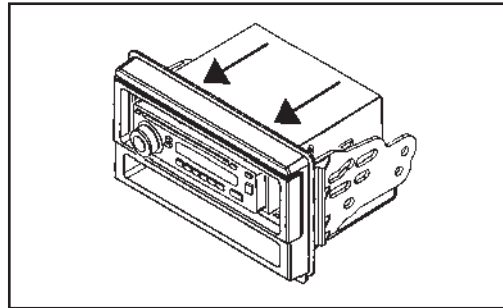
1. Snap the trim plate into the radio housing. Attach the ISO brackets to the inner lip of the housing. (Figure A)
2. Slide the radio/bracket assembly into the radio opening and align the holes in the radio with the holes in the ISO brackets and mount the radio to the brackets with the screws supplied with the radio. (Figure B)
3. Thread the rear support bracket onto the back of the radio (or cage) and secure with the mounting nut supplied. (Figure C)

**Note:** Navigator DIN and ISO radio kit assemblies, you must cut the rear support bracket for clearance. (Figure D)

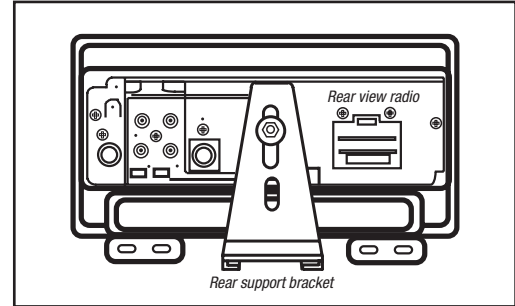
4. Locate the factory wiring harness in the dash. Metra recommends using the proper mating adapter from Metra or AXCESS. Reconnect the negative battery terminal and test the radio for proper operation.
5. Reassemble dash in reverse order of disassembly.



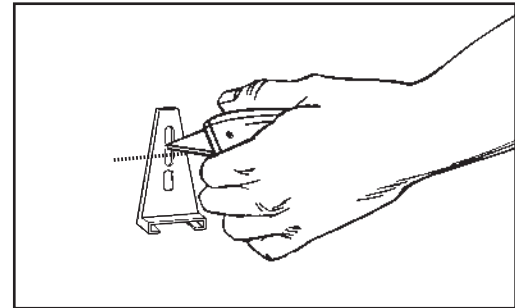
(Figure A)



(Figure B)



(Figure C)



(Figure D)





## INSTALLATION INSTRUCTIONS FOR PART 99-5026



REV 12/3/2013 INST99-5026



### KNOWLEDGE IS POWER

Enhance your installation and fabrication skills by enrolling in the most recognized and respected mobile electronics school in our industry. Log onto [www.installerinstitute.com](http://www.installerinstitute.com) or call 800-354-6782 for more information and take steps toward a better tomorrow.



**Metra recommends MECP  
certified technicians**





## INSTRUCCIONES DE INSTALACIÓN PARA LA PIEZA 99-5026

### APLICACIONES

Lista de aplicaciones dentro

# Ford/Lincoln/Mercury 2001-2006 99-5026

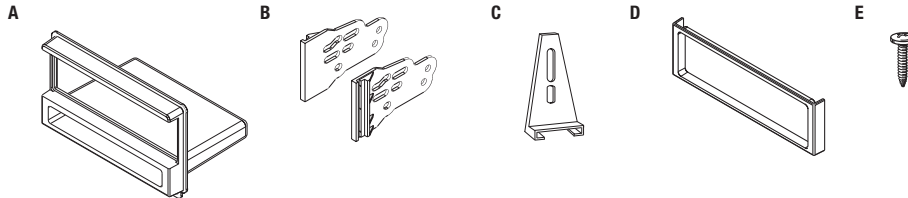
### CARACTERÍSTICAS DEL KIT

- Provisión de radio DIN con bolsillo
- Provisión de radio ISO DIN con bolsillo



### COMPONENTES DEL KIT

- A) Alojamiento del radio • B) Soportes ISO • C) Soporte de apoyo trasero • D) Placa de terminación ISO
- E) (1) tornillo de cabeza rebajada Phillips n.º 8 de 3/8 in



### CABLEADO Y CONEXIONES DE ANTENA

Arnés de cableado: (se venden por separado)

- 70-5519 - Arnés amplificado de Ford 1998-2008
- 70-5520 Arnés Ford 2003 y más recientes
- 70-5521 Arnés Ford con amplificador 2003 y más recientes
- 70-1771 Arnés Ford 1998 y más recientes

Adaptador de antena:

- No se requiere

### HERRAMIENTAS REQUERIDAS

- Destornillador Phillips • Llave de tubo

**PRECAUCIÓN:** Metra recomienda desconectar el terminal negativo de la batería antes de comenzar cualquier instalación. Todos los accesorios, interruptores y, especialmente, las luces indicadoras de airbag deben estar enchufados antes de volver a conectar la batería o comenzar el ciclo de ignición.

**NOTA:** Remítase a las instrucciones incluidas con el radio de postventa.

## Aplicaciones

<b>Ford</b>	<b>Lincoln</b>
Expedition (sin NAV)..... 2003-2006	Aviator..... 2003-2005
Explorer..... 2002-2005	Navigator (con NAV, THX amp)..... 2003-2006
Mustang..... 2001-2004	Navigator (sin NAV)..... 2003-2006
	<b>Mercury</b>
	Mountaineer..... 2002-2005

## Indice

### Desmontaje del tablero

- Ford Mustang 2001-2004 .....	2
- Ford Expedition (sin NAV) 2003-2006 .....	3
- Ford Explorer 2002-2005 .....	3
- Lincoln Navigator (con NAV, THX amp) 2003-2006 .....	4
- Lincoln Navigator (sin NAV) 2003-2006 .....	4
- Lincoln Aviator 2003-2005 .....	4-5
- Mercury Mountaineer 2005 .....	3

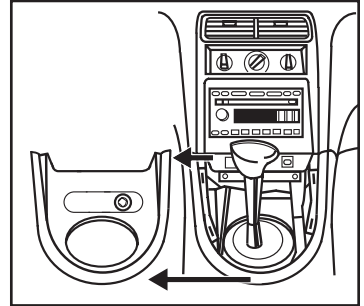
### Ensamble del kit

- Provisión de radio DIN con bolsillo.....	5
- Provisión de radio ISO DIN con bolsillo.....	6

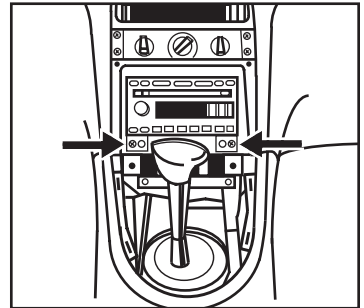
## Ford Mustang 2001-2004

1. Desenganche y retire el panel de terminación de la palanca de velocidades. (Figura A)
2. Desenganche y retire todo el panel que rodea el radio y los controles de clima, incluidas las rejillas de ventilación.
3. Retire (2) tornillos de 9/32 in que sujetan el radio. (Figura B)

Continuará al ensamble del kit



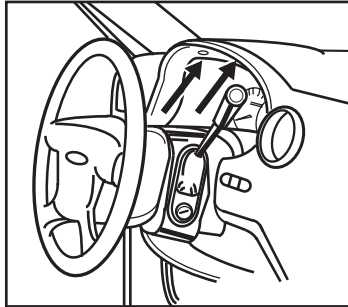
(Figura A)



(Figura B)

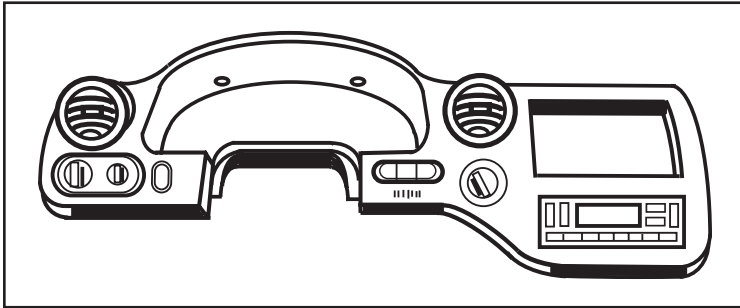
## Ford Expedition (sin NAV) 2003-2006

1. Retire (2) tornillos de 9/32 in que se encuentran arriba del grupo de instrumentos. (Figura A)
2. Desenganche y retire todo el panel que se encuentra alrededor del radio, los controles de clima y el grupo de instrumentos. (Figura B)
3. Retire (2) tornillos de 9/32 in que sujetan el radio.



(Figura A)

Continuará al ensamble del kit

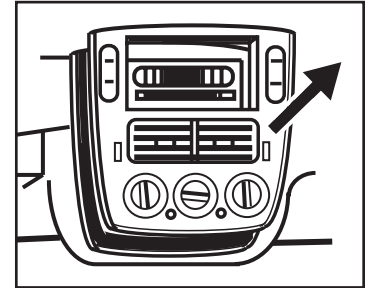


(Figura B)

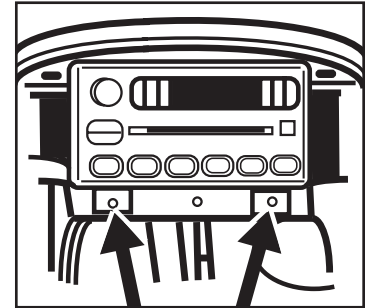
## Ford Explorer/Mercury Mounaineer 2002-2005

1. Desenganche y retire todo el panel que rodea el radio, incluidos los controles de clima y las rejillas de ventilación. (Figura A)
2. Retire (2) tornillos de 9/32 in que sujetan el radio.

Continuará al ensamble del kit



(Figura A)

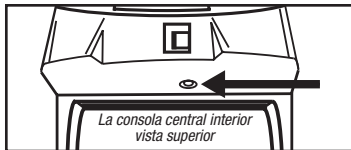


(Figura B)

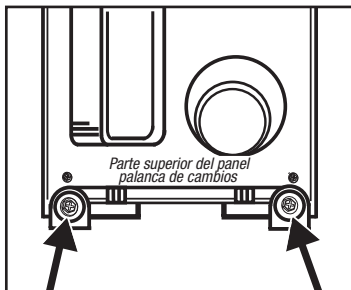
### Lincoln Navigator (con NAV, THX amp) 2003-2006/ Navigator (sin NAV) 2003-2006

1. Abra la consola central y retire (1) chincheta de la parte posterior del panel del interruptor de la ventana eléctrica. (Figura A)
2. Suelte y retire el panel.
3. Retire los (2) tornillos de 9/32" expuestos en el panel de la palanca de velocidades y luego suelte y mueva el panel de la palanca de velocidades a un lado. (Figura B, C)
4. Retire los (2) tornillos de 9/32" expuestos debajo del ensamble del cenicero. (Figura C)
5. Suelte y retire todo el panel que rodea los controles del clima y el radio.
6. Retire los (2) tornillos de 9/32" que sostienen el radio. (Figura C)

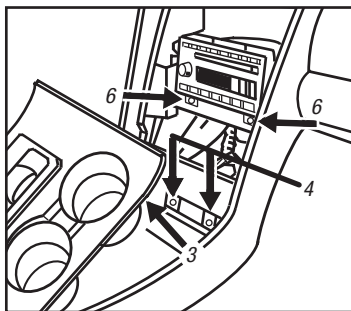
Continuará al ensamble del kit



(Figura A)



(Figura B)

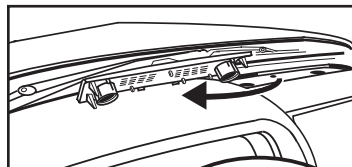


(Figura C)

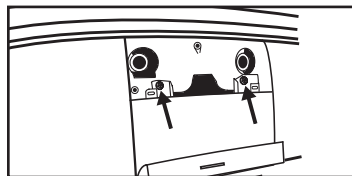
### Lincoln Aviator 2003-2005

1. Suelte y retire el panel de la rejilla de arriba del radio en la parte superior del tablero. (Figura A)
2. Retire los (2) tornillos de 9/32" expuestos debajo del panel que retiró en el paso 1. (Figura B)
3. Suelte y retire el panel que rodea el radio con la puerta. (Figura C)
4. Suelte y retire las rejillas debajo del radio. (Figura D)
5. Retire los (2) tornillos de 9/32" que sostienen el radio. (Figura E)

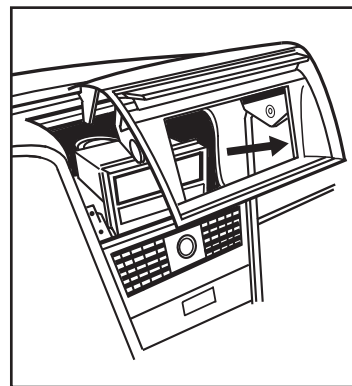
Continuará al ensamble del kit



(Figura A)

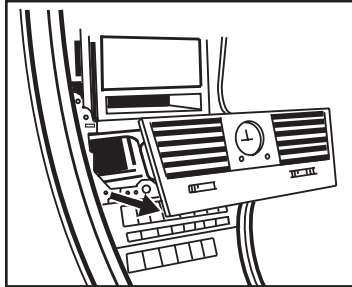


(Figura B)

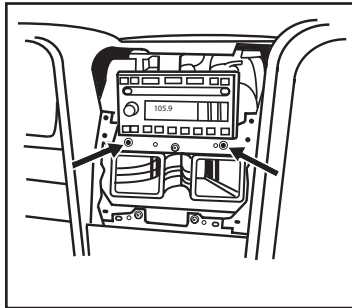


(Figura C)

## Lincoln Aviator 2003-2005



(Figura D)



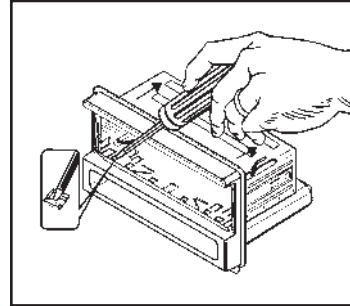
(Figura E)

## Provisión de radio DIN con bolsillo

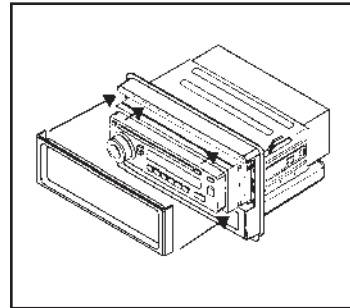
1. Deslice la caja DIN en el alojamiento y sujétela doblando las lengüetas de cierre de metal hacia abajo. (Figura A)
2. Deslice la unidad central de posventa en la caja y sujétela. Coloque a presión la placa de terminación en el alojamiento del radio. (Figura B)
3. Pase el soporte de apoyo trasero sobre la parte posterior de la unidad central (o caja) y sujételo con la tuerca de montaje suministrada. (Figura C)

**Nota:** Navigator DIN y asambleas kit de radio ISO, debe cortar el soporte de apoyo trasero para el despacho. (Figura D)

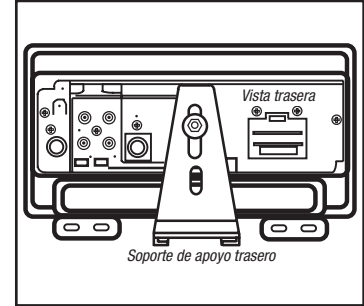
4. Ubique el arnés del cableado de fábrica en el tablero. Metra recomienda usar el adaptador de acoplamiento adecuado de Metra o AXCESS. Vuelva a conectar el terminal negativo de la batería y pruebe la unidad para verificar que funcione correctamente.
5. Vuelva a montar el tablero en forma inversa al desmontaje.



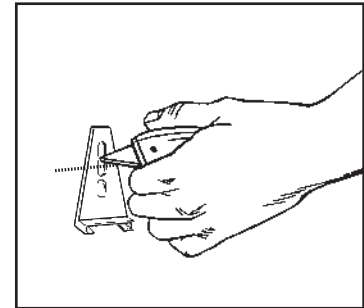
(Figura A)



(Figura B)



(Figura C)



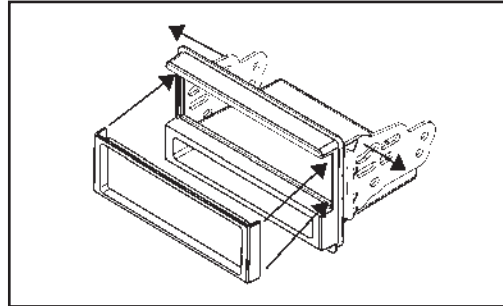
(Figura D)

## Provisión de radio ISO DIN con bolsillo

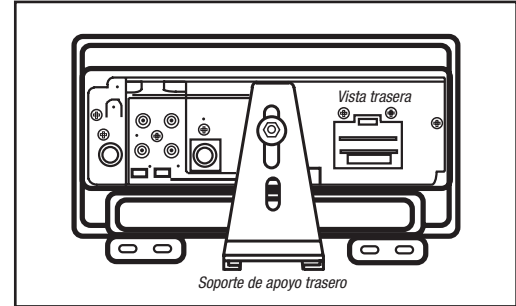
1. Deslice la caja DIN en el alojamiento y sujétela doblando las lengüetas de cierre de metal hacia abajo. (Figura A)
2. Deslice la unidad central de posventa en la caja y sujétela. Coloque a presión la placa de terminación en el alojamiento del radio. (Figura B)
3. Pase el soporte de apoyo trasero sobre la parte posterior de la unidad central (o caja) y sujételo con la tuerca de montaje suministrada. (Figura C)

**Nota:** Navigator DIN y ensamblaje kit de radio ISO, debe cortar el soporte de apoyo trasero para el despacho. (Figura D)

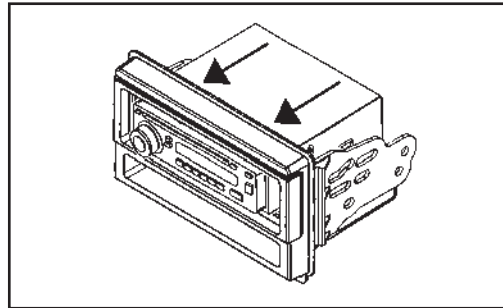
4. Ubique el arnés del cableado de fábrica en el tablero. Metra recomienda usar el adaptador de acoplamiento adecuado de Metra o AXCESS. Vuelva a conectar el terminal negativo de la batería y pruebe la unidad para verificar que funcione correctamente.
5. Vuelva a montar el tablero en forma inversa al desmontaje.



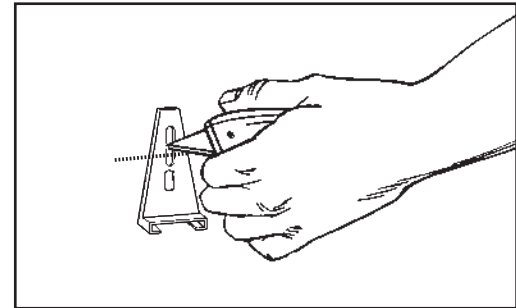
(Figura A)



(Figura C)



(Figura B)



(Figura D)



## Notas

---

---

---

---

---

---

---

---

---

---

---

---

---

---

---

---

---

---

---

---

---

---

---

---



## INSTRUCCIONES DE INSTALACIÓN PARA LA PIEZA 99-5026



REV 12/3/2013 INST99-5026



### EL CONOCIMIENTO ES PODER

Mejore sus habilidades de instalación y fabricación inscribiéndose en la escuela de dispositivos electrónicos móviles más reconocida y respetada de nuestra industria. Regístrese en [www.installerinstitute.com](http://www.installerinstitute.com) o llame al 800-354-6782 para obtener más información y avance hacia un futuro mejor.



**Metra recomienda técnicos con certificación del Programa de Certificación en Electrónica Móvil (Mobile Electronics Certification Program, MECP).**