



INSTALLATION INSTRUCTIONS FOR PART 99-7322

APPLICATIONS

Hyundai Azera 2006-2011 99-7322

KIT FEATURES

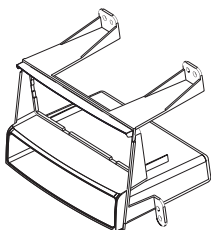
- DIN radio provision with pocket
- ISO radio provision with pocket

KIT COMPONENTS

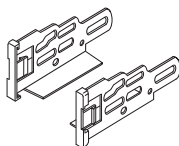
- A) Radio housing • B) ISO brackets • C) Trim plate



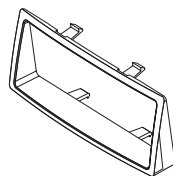
A



B



C



WIRING & ANTENNA CONNECTIONS (sold separately)

Wiring Harness:

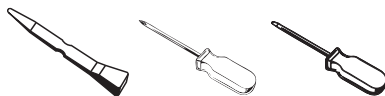
- 70-1004 - Hyundai/Kia harness 2004-up
- 70-7303 - Hyundai/Kia harness 2009

Antenna Adapter:

- 40-KI10 KIA antenna adapter 2007-up

TOOLS REQUIRED

- Panel removal tool • Phillips screwdriver • Small flat blade screwdriver



METRA. THE WORLD'S BEST KITS.™



1-800-221-0932



metraonline.com

© COPYRIGHT 2004-2011 METRA ELECTRONICS CORPORATION

REV. 5/9/12



99-7322

Table of Contents

Dash Disassembly

– Hyundai Azera 2006-2011 3-4

Kit Assembly

– DIN radio provision with pocket 5
– ISO radio provision with pocket..... 6

CAUTION: Metra recommends disconnecting the negative battery terminal before beginning any installation. All accessories, switches, and especially air bag indicator lights must be plugged in before reconnecting the battery or cycling the ignition.

Note: Refer to the instructions included with the aftermarket radio.



KNOWLEDGE IS POWER

Enhance your installation and fabrication skills by enrolling in the most recognized and respected mobile electronics school in our industry. Log on to www.installerinstitute.com or call 800-354-6782 for more information and take steps toward a better tomorrow.

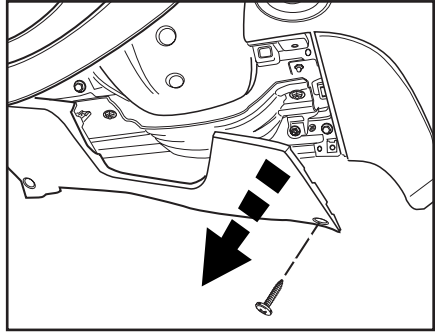


Metra recommends MECP certified technicians

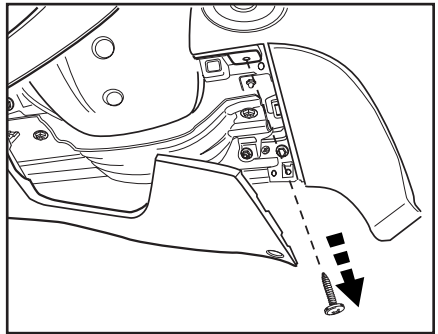
Hyundai Azera 2006-2011

1. Remove (1) Phillips head screw from bottom right hand corner then unclip and let the panel below the steering column hang. (Figure A)
2. Remove (1) Phillips screw from the lower left side of the radio panel behind panel removed in step 2. (Figure B)
3. Unclip and remove the trim panel above the radio that extends across the dash to the passenger side. (Figure C)

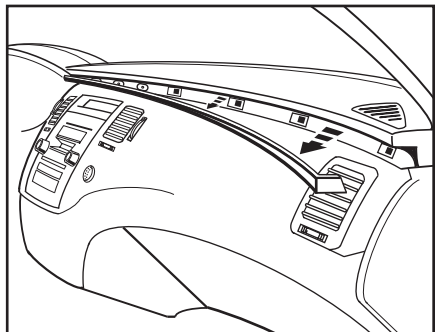
Continued on next page



(Figure A)



(Figure B)

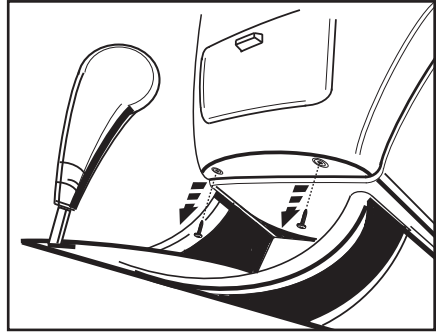


(Figure C)

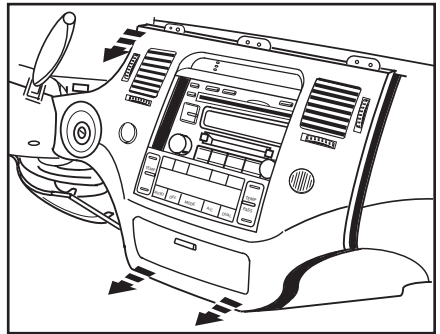
Hyundai Azera 2006-2011

4. Remove (3) Phillips screws from the top of the radio trim panel. (Figure D)
5. Remove (2) Phillips screws from under radio trim panel. (Figure E)
6. Unclip and remove the entire trim panel surrounding the radio. (Figure F)
7. Remove (4) Phillips screws securing the radio. Unplug and remove radio. (Figure G)

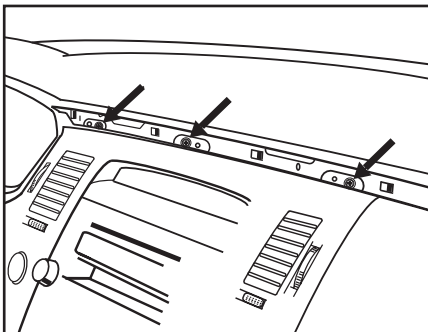
Continue to kit assembly



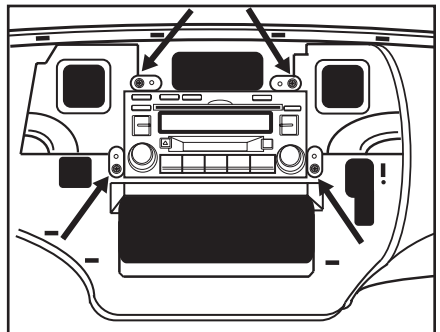
(Figure E)



(Figure F)



(Figure D)



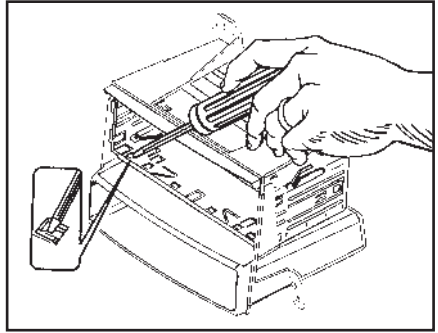
(Figure G)



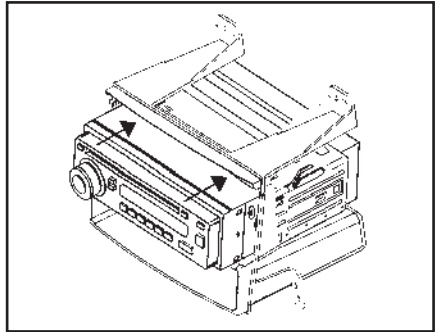
Kit Assembly 99-7322

DIN head radio provision with pocket

1. Slide the DIN cage into the radio housing and secure by bending the metal locking tabs outward. (Figure A)
2. Slide the aftermarket radio into the cage and secure. (Figure B)
3. Locate the factory wiring harness in the dash. Metra recommends using the proper mating adapter from Metra or AXCESS. Re-connect the negative battery terminal and test the unit for proper operation.
4. Reassemble dash in reverse order of disassembly.



(Figure A)



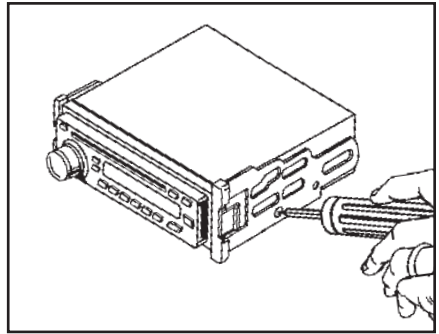
(Figure B)



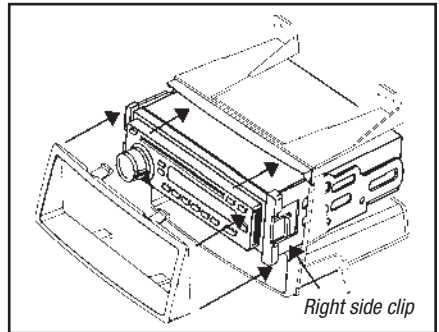
Kit Assembly 99-7322

ISO radio provision with pocket

1. Mount the ISO brackets to the aftermarket radio using the screws supplied with the radio. (Figure A)
2. Slide the radio into the radio opening until the side clips snap into place. (Figure B)
3. Snap the trim plate into the radio housing. (Figure B)
4. Locate the factory wiring harness in the dash. Metra recommends using the proper mating adapter from Metra or AXCESS. Re-connect the negative battery terminal and test the unit for proper operation.
5. Reassemble dash in reverse order of disassembly.



(Figure A)



(Figure B)



INSTALLATION INSTRUCTIONS FOR PART 99-7322

REV. 5/9/12

METRA. THE WORLD'S BEST KITS.™



1-800-221-0932



metraonline.com

© COPYRIGHT 2004-2011 METRA ELECTRONICS CORPORATION



INSTRUCCIONES DE INSTALACIÓN PARA LA PIEZA 99-7322

APLICACIONES

Hyundai Azera 2006-2011 99-7322

CARACTERÍSTICAS DEL KIT

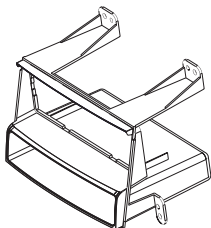
- Provisión de radio DIN con bolsillo
- Provisión de radio ISO DIN con bolsillo



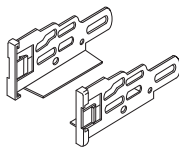
COMPONENTES DEL KIT

- A) Carcasa del radio • B) Soportes ISO • C) Placa de moldura

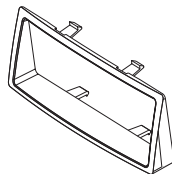
A



B



C



CABLEADO Y CONEXIONES DE ANTENA (se venden por separado)

Arnés de cableado:

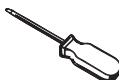
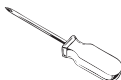
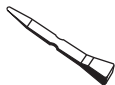
- 70-1004 - Arnés Hyundai/Kia 2004 y más recientes
- 70-7303 - Arnés Hyundai/Kia 2009

Adaptador de antena:

- 40-K110 - Adaptador de antena Kia 2007 y más recientes

HERRAMIENTAS REQUERIDAS

- Herramienta de remoción de panel • Destornillador Phillips
- Destornillador de hoja plana pequeño



METRA. THE WORLD'S BEST KITS.™



1-800-221-0932



metraonline.com

© COPYRIGHT 2004-2011 METRA ELECTRONICS CORPORATION

REV. 5/9/12



99-7322

Indice

Desmontaje del tablero

– Hyundai Azera 2006-2011 3-4

Ensamble del kit

– Provisión de radio DIN con bolsillo 5

– Provisión de radio ISO DIN con bolsillo 6

PRECAUCIÓN: *Metra recomienda desconectar el terminal negativo de la batería antes de comenzar cualquier instalación. Todos los accesorios, interruptores y, especialmente, las luces indicadoras de airbag deben estar enchufados antes de volver a conectar la batería o comenzar el ciclo de ignición.*

Nota: *Remítase a las instrucciones incluidas con el radio de posventa.*



EL CONOCIMIENTO ES PODER

Mejore sus habilidades de instalación y fabricación inscribiéndose en la escuela de dispositivos electrónicos móviles más reconocida y respetada de nuestra industria. Regístrese en www.installerinstitute.com o llame al 800-354-6782 para obtener más información y avance hacia un futuro mejor.

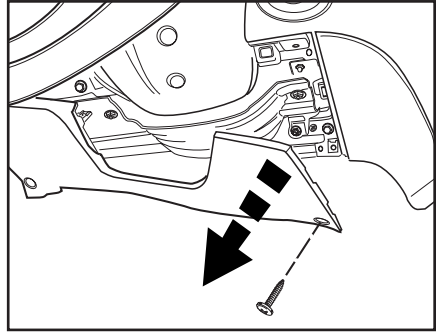


Metra recomienda técnicos con certificación del Programa de Certificación en Electrónica Móvil (Mobile Electronics Certification Program, MECP).

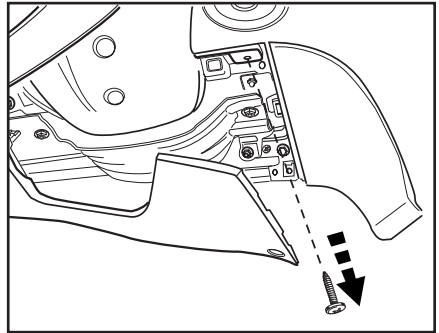
Hyundai Azera 2006-2011

1. Quite (1) tornillo de cabeza Phillips de la esquina derecha de abajo y luego desenganche y deje que el panel quede colgando debajo de la columna de dirección. (Figura A)
2. Quite (1) tornillo Phillips de la parte inferior izquierda del panel del radio y luego desenganche y deje que el panel del radio quede colgando de la columna de dirección. (Figura B)
3. Desenganche y quite el panel de la moldura de arriba del radio que se extiende por el tablero hasta el lado del pasajero. (Figura C)

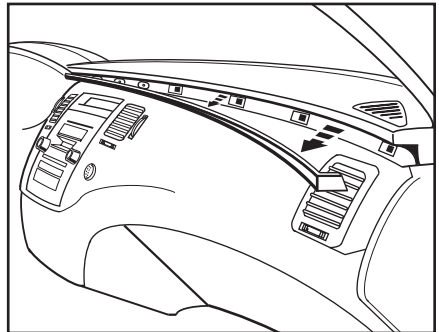
Continúa en la página



(Figura A)



(Figura B)

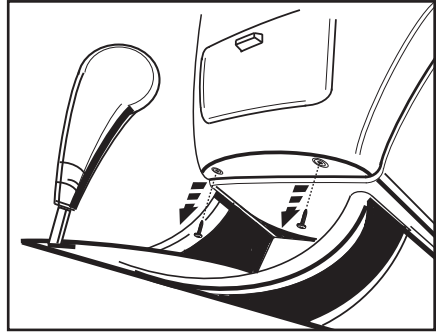


(Figura C)

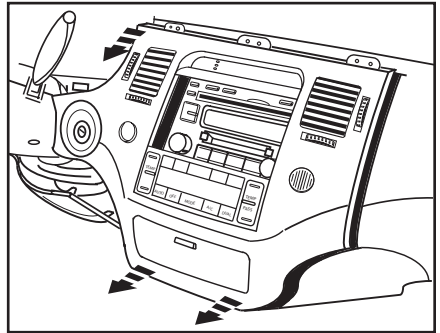
Hyundai Azera 2006-2011

4. Quite los (3) tornillos Phillips de la parte superior del panel de la moldura del tablero. (Figura D)
5. Quite los (2) tornillos Phillips de abajo del panel de la moldura del radio. (Figura E)
6. Desenganche y quite todo el panel de la moldura que rodea el radio. (Figura F)
7. Quite los (4) tornillos Phillips que sostienen el radio. Desconecte y quite el radio. (Figura G)

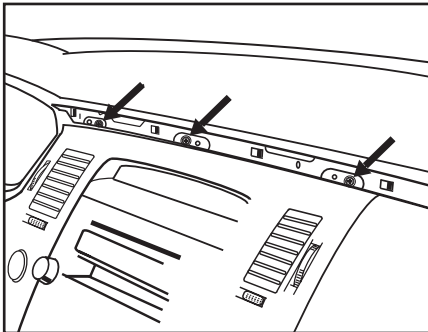
Continuará al ensamble del kit



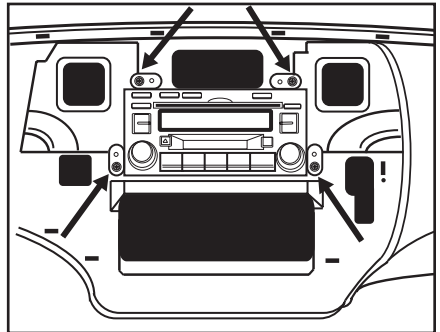
(Figura E)



(Figura F)



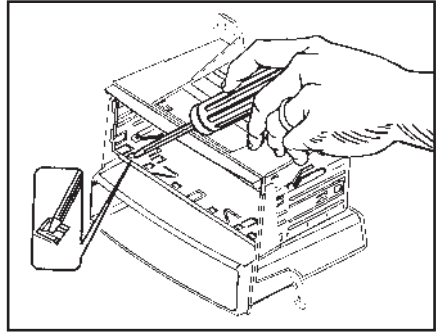
(Figura D)



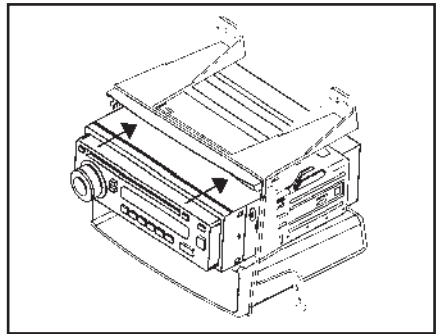
(Figura G)

Provisión de radio DIN con bolsillo

1. Deslice la reja DIN en la carcasa del radio y sujétela doblando hacia afuera las pestañas de metal. (Figura A)
2. Deslice el radio de mercado secundario en la reja y sujételo. (Figura B)
3. Ubique el arnés del cableado de fábrica en el tablero. Metra recomienda usar el adaptador de acoplamiento adecuado de Metra o AXXESS. Vuelva a conectar el terminal negativo de la batería y pruebe la unidad para verificar que funcione correctamente.
4. Vuelva a montar el tablero en forma inversa al desmontaje.



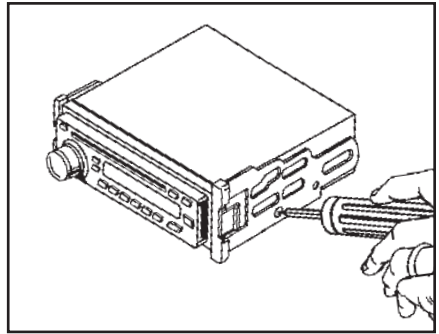
(Figura A)



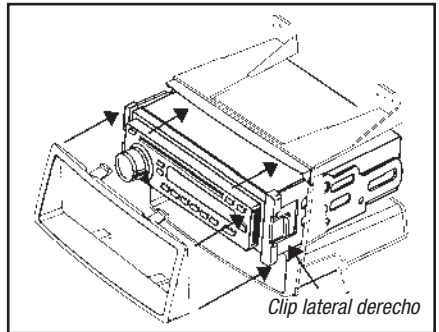
(Figura B)

Provisión de radio ISO DIN con bolsillo

1. Monte los soportes ISO en el radio de mercado secundario con los tornillos que vienen con el radio. (Figura A)
2. Deslice el radio en la apertura del radio hasta que los ganchos laterales entren a presión a su lugar. (Figura B)
3. Coloque a presión la placa de la moldura en la carcasa del radio. (Figura B)
4. Ubique el arnés del cableado de fábrica en el tablero. Metra recomienda usar el adaptador de acoplamiento adecuado de Metra o AXCESS. Vuelva a conectar el terminal negativo de la batería y pruebe la unidad para verificar que funcione correctamente.
5. Vuelva a montar el tablero en forma inversa al desmontaje.



(Figura A)



(Figura B)



INSTRUCCIONES DE INSTALACIÓN PARA LA PIEZA 99-7322

REV. 5/9/12

METRA. THE WORLD'S BEST KITS.™



1-800-221-0932



metraonline.com

© COPYRIGHT 2004-2011 METRA ELECTRONICS CORPORATION