



## INSTALLATION INSTRUCTIONS FOR PART 99-7329

### APPLICATIONS

# Kia Rondo 2007-2010 99-7329

### KIT FEATURES

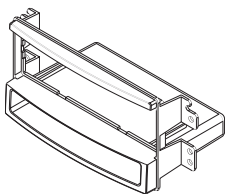
- Recessed DIN mount radio provision with pocket
- ISO mount radio provision with pocket



### KIT COMPONENTS

- A) Radio housing • B) ISO brackets • C) ISO trim plate

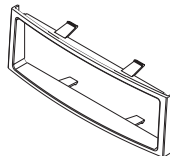
A



B



C



### WIRING & ANTENNA CONNECTIONS (sold separately)

Wiring Harness:

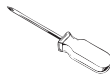
- 70-1004 Hyundai/Kia harness 2004-up
- 70-7303 Hyundai/Kia harness 2009-up

Antenna Adapter:

- 40-KI11 Hyundai/Kia antenna adapter

### TOOLS REQUIRED

- Small flat blade screwdriver • Panel removal tool • Phillips screwdriver



**METRA. THE WORLD'S BEST KITS.™**



**1-800-221-0932**



**metraonline.com**

© COPYRIGHT 2004-2011 METRA ELECTRONICS CORPORATION

REV. 3/23/12



99-7329

## Table of Contents

### Dash Disassembly

– Kia Rondo 2007-2010 ..... 3

### Kit Assembly

– Recessed DIN mount radio provision with pocket..... 4  
– ISO mount radio provision with pocket..... 5

***CAUTION: Metra recommends disconnecting the negative battery terminal before beginning any installation. All accessories, switches, and especially air bag indicator lights must be plugged in before reconnecting the battery or cycling the ignition.***

***Note: Refer to the instructions included with the aftermarket radio.***



### KNOWLEDGE IS POWER

Enhance your installation and fabrication skills by enrolling in the most recognized and respected mobile electronics school in our industry. Log onto [www.installerinstitute.com](http://www.installerinstitute.com) or call 800-354-6782 for more information and take steps toward a better tomorrow.

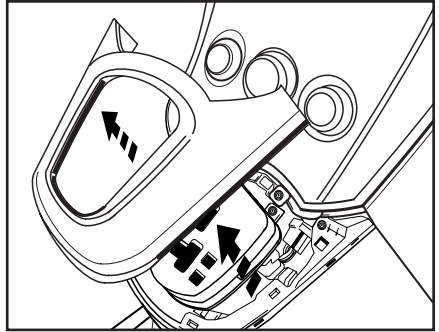


**Metra recommends MECP certified technicians**

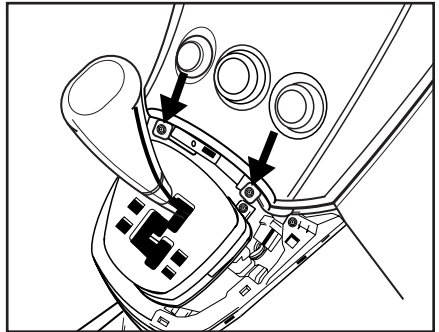
## Kia Rondo 2007-2010

1. Unclip and remove the panel surrounding the shifter. (Figure A)
2. Remove (2) Phillips head screws securing the radio trim panel. Unplug and remove panel. (Figure B)
3. Remove (4) Phillips screws securing the radio. Unplug and remove the radio. (Figure C)

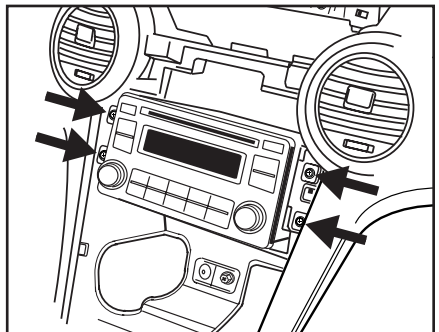
*Continue to kit assembly*



(Figure A)



(Figure B)



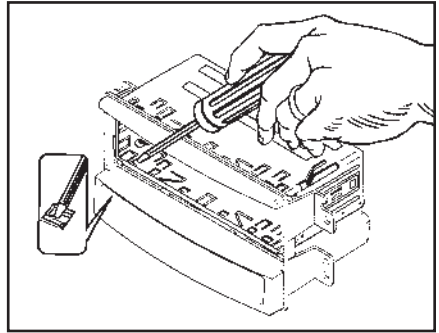
(Figure C)



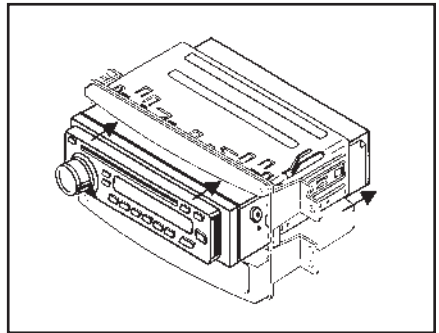
## Kit Assembly 99-7329

### Recessed DIN mount radio provision with pocket

1. Slide the DIN cage into the radio housing and secure by bending the metal locking tabs outward. (Figure A)
2. Slide the radio into the DIN cage/housing assembly until it snaps into place. (Figure B)
3. Locate the factory wiring harness in the dash. Metra recommends using the proper mating adapter from Metra or AXXESS. Re-connect the negative battery terminal and test the unit for proper operation.
4. Reassemble dash in reverse order of disassembly.



(Figure A)



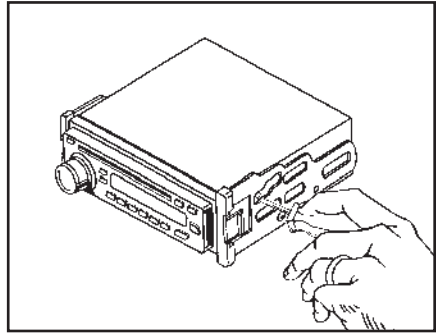
(Figure B)



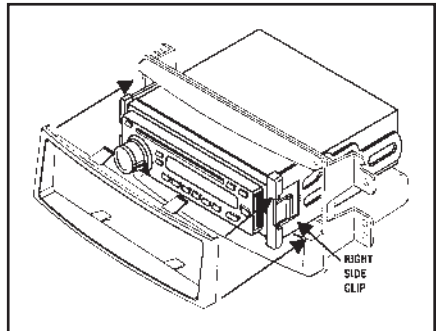
## Kit Assembly 99-7329

# Stacked ISO mount radio provision with pocket

1. Align the holes from the ISO snap in brackets with the holes in the side of the radio and mount the brackets to the radio using screws supplied with the radio. (Figure A)
2. Slide the radio/bracket assembly into the radio housing until the assembly snaps into place. (Figure B)
3. Snap the ISO Trim-plate onto the Radio and housing assembly. (Figure B)
4. Locate the factory wiring harness in the dash. Metra recommends using the proper mating adapter from Metra or AXXESS. Re-connect the negative battery terminal and test the unit for proper operation.
5. Reassemble dash in reverse order of disassembly.



(Figure A)



(Figure B)







**INSTALLATION INSTRUCTIONS FOR PART 99-7329**

REV. 3/23/12

**METRA. THE WORLD'S BEST KITS.™**



**1-800-221-0932**



**metraonline.com**

© COPYRIGHT 2004-2011 METRA ELECTRONICS CORPORATION





## INSTRUCCIONES DE INSTALACIÓN PARA LA PIEZA 99-7329

### APLICACIONES

# Kia Rondo 2007-2010 99-7329

### CARACTERÍSTICAS DEL KIT

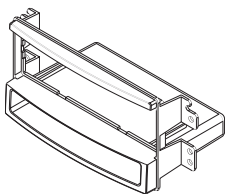
- Provisión de radio de montaje DIN empotrada con bolsillo
- Provisión de radio de montaje ISO con bolsillo



### COMPONENTES DEL KIT

- A) Alojamiento del radio • B) Soportes ISO • C) Placa de moldura ISO

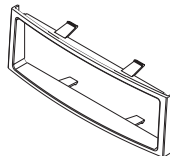
A



B



C



### CABLEADO Y CONEXIONES DE ANTENA (se venden por separado)

Arnés de cableado:

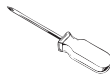
- 70-1004 Arnés Hyundai/Kia 2004 y más recientes
- 70-7303 Arnés Hyundai/Kia 2009 y más recientes

Adaptador de antena:

- 40-K111 Adaptador de antena Hyundai/Kia

### HERRAMIENTAS REQUERIDAS

- Destornillador cabeza plana • Herramienta de remoción de panel • Destornillador Phillips



**METRA. THE WORLD'S BEST KITS.™**



**1-800-221-0932**



**metraonline.com**

© COPYRIGHT 2004-2011 METRA ELECTRONICS CORPORATION

REV. 3/23/12



99-7329

## Indice

### Desmontaje del tablero

– Kia Rondo 2007-2010 ..... 3

### Ensamble del kit

– Provisión de radio de montaje DIN empotrada con bolsillo ..... 4  
– Provisión de radio de montaje ISO con bolsillo ..... 5

**PRECAUCIÓN:** *Metra recomienda desconectar el terminal negativo de la batería antes de comenzar cualquier instalación. Todos los accesorios, interruptores y, especialmente, las luces indicadoras de airbag deben estar enchufados antes de volver a conectar la batería o comenzar el ciclo de ignición.*

**Nota:** *Remítase a las instrucciones incluidas con el radio de posventa.*



#### EL CONOCIMIENTO ES PODER

Mejore sus habilidades de instalación y fabricación inscribiéndose en la escuela de dispositivos electrónicos móviles más reconocida y respetada de nuestra industria. Regístrese en [www.installerinstitute.com](http://www.installerinstitute.com) o llame al 800-354-6782 para obtener más información y avance hacia un futuro mejor.

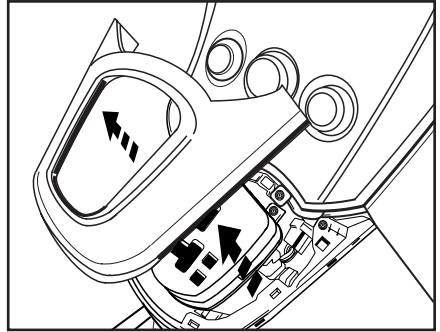


**Metra recomienda técnicos con certificación del Programa de Certificación en Electrónica Móvil (Mobile Electronics Certification Program, MECP).**

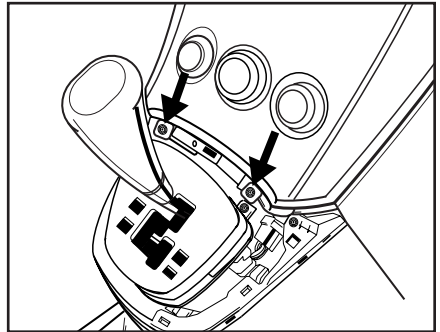
## Kia Rondo 2007-2010

1. Desenganche y quite el panel que rodea la palanca de velocidades. (Figura A)
2. Quite los (2) tornillos de cabeza Phillips que sujetan el panel de la moldura del radio. Desconecte y retire el panel. (Figura B)
3. Retire los (4) tornillos Phillips que sostienen el radio. Desconecte y quite el radio. (Figura C)

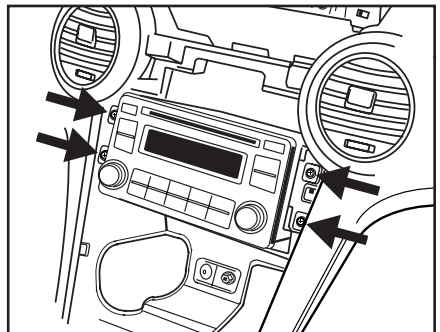
*Continuará al ensamble del kit*



(Figura A)



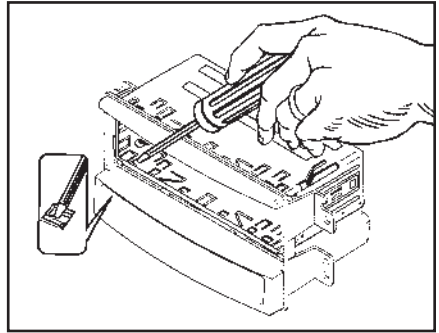
(Figura B)



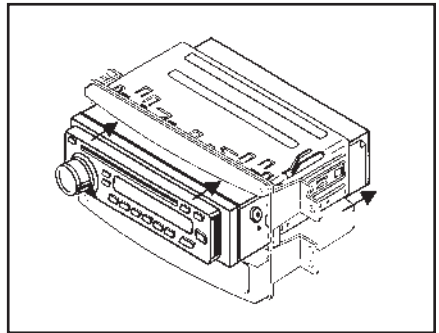
(Figura C)

### Provisión de radio de montaje DIN empotrada con bolsillo

1. Deslice la reja DIN en la carcasa del radio y sujétela doblando hacia afuera las pestañas de metal. (Figura A)
2. Deslice el radio en la reja DIN/el ensamble de carcasa hasta que entre a presión. (Figura B)
3. Ubique el arnés del cableado de fábrica en el tablero. Metra recomienda usar el adaptador de acoplamiento adecuado de Metra o AXXESS. Vuelva a conectar el terminal negativo de la batería y pruebe la unidad para verificar que funcione correctamente.
4. Vuelva a montar el tablero en forma inversa al desmontaje.



(Figura A)



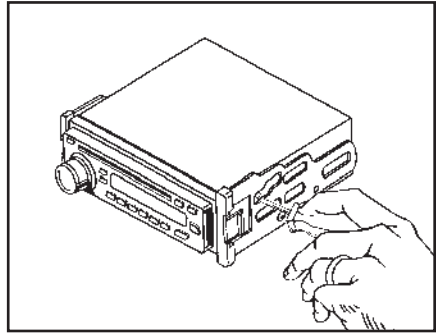
(Figura B)



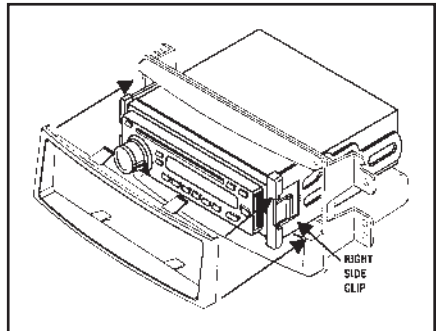
## Ensamble del kit 99-7329

### Provisión de radio de montaje ISO con bolsillo

1. Alinee los agujeros de los soportes ISO que entran a presión con los agujeros del lado del radio y monte los soportes en el radio con los tornillos que vienen con el radio. (Figura A)
2. Deslice el ensamble de radio/soporte en la carcasa hasta que entre a presión. (Figura B)
3. Ponga a presión la placa de moldura ISO en el conjunto del radio y la carcasa. (Figura B)
4. Ubique el arnés del cableado de fábrica en el tablero. Metra recomienda usar el adaptador de acoplamiento adecuado de Metra o AXXESS. Vuelva a conectar el terminal negativo de la batería y pruebe la unidad para verificar que funcione correctamente.
5. Vuelva a montar el tablero en forma inversa al desmontaje.



(Figura A)



(Figura B)







**INSTRUCCIONES DE INSTALACIÓN PARA LA PIEZA 99-7329**

REV. 3/23/12

**METRA. THE WORLD'S BEST KITS.™**



**1-800-221-0932**



**metraonline.com**

© COPYRIGHT 2004-2011 METRA ELECTRONICS CORPORATION