



Hyundai Genesis Coupe (w/o NAV) 2013-2016

Visit MetraOnline.com for more detailed information about the product and up-to-date vehicle specific applications

KIT FEATURES

- ISO DIN radio provision with pocket
- Painted matte black

KIT COMPONENTS

- A) Radio housing • B) Radio brackets • C) Pocket • D) PC-7871 Panel clips (2) • E) #8 x 1/2" Phillips screws (12) • F) #8 x 3/8" Phillips screws (4)

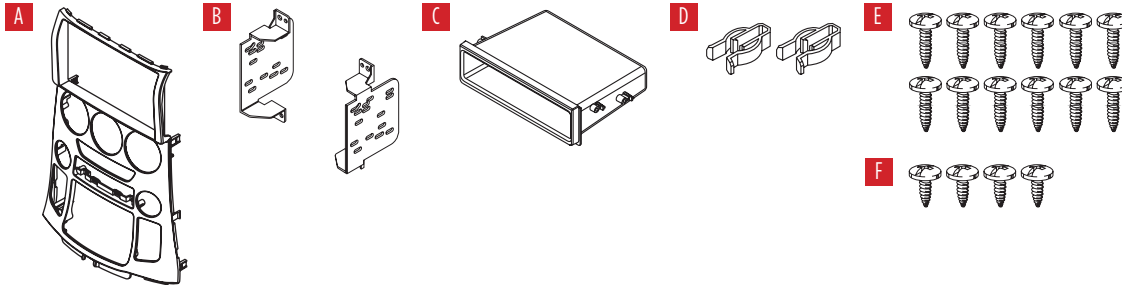


TABLE OF CONTENTS

Dash Disassembly	2
Kit Preparation	3
Kit Assembly	3

WIRING & ANTENNA CONNECTIONS (sold separately)

Wiring Harness: Visit metraonline.com for audio/video and steering wheel control interface options.
Antenna Adapter: Not required

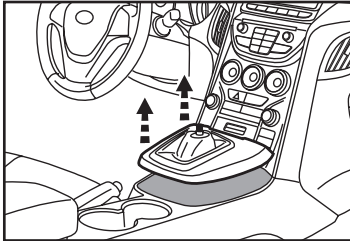
TOOLS REQUIRED

- Panel removal tool • Phillips screwdriver
- Small flat-blade screwdriver

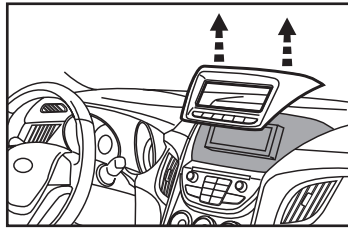
Attention! With the key out of the ignition, disconnect the negative battery terminal before installing this product. Ensure that all installation connections are secure before cycling the ignition to test this product.

DASH DISASSEMBLY

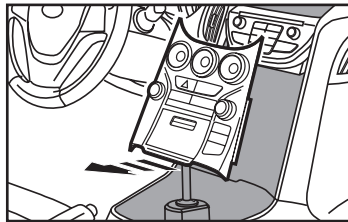
1. Unclip and remove the shifter trim panel. (Figure A)
2. Unclip and remove the display trim panel above radio. (Figure B)
3. Unclip and remove the radio/climate control trim panel. (Figure C)
4. Remove (4) Phillips screws securing the radio. (Figure D)



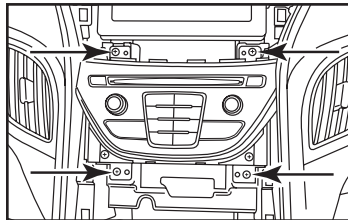
(Figure A)



(Figure B)



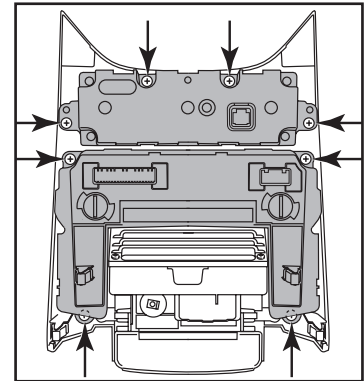
(Figure C)



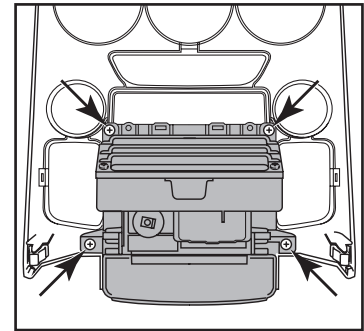
(Figure D)

5. Remove (4) Phillips screws securing the factory gauges to the radio/climate control panel. (Figure E)
6. Remove (4) Phillips screws securing the climate control to the radio/climate control panel. (Figure E)
7. Remove (4) Phillips screws securing the pocket assembly to the radio/climate control panel. (Figure F)

Continue to Kit Preparation



(Figure E)

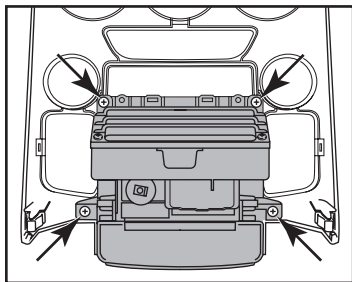


(Figure F)

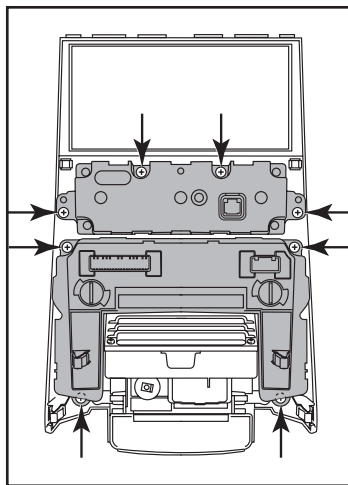
KIT PREPARATION

1. Attach the pocket assembly to the **radio housing** using the (4) #8 x 1/2" Phillips screws provided. (Figure A)
2. Attach the climate control to the **radio housing** using (4) #8 x 1/2" Phillips screws provided. (Figure B)
3. Attach the factory gauges to the **radio housing** using (4) #8 x 1/2" Phillips screws provided. (Figure B)
4. Attach the provided (2) **panel clips** to the upper legs and the (2) factory clips to the lower legs of the **radio housing**.

Continue to Kit Assembly



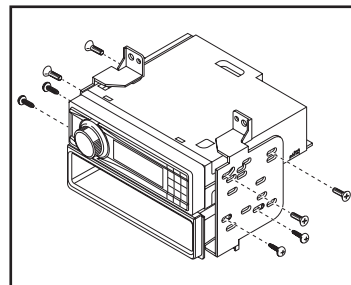
(Figure A)



(Figure B)

KIT ASSEMBLY

1. Secure the **radio brackets** to the **pocket** with the (4) #8 x 3/8" Phillips screws supplied. (Figure A)
2. Secure the radio to the bracket/pocket assembly with the screws included with the radio. (Figure A)
3. Locate the factory wiring harness and antenna plug in the dash. Metra recommends using the proper mating adapters from Metra and/or AXCESS.
4. Secure the assembly into the sub dash.
5. Reassemble dash in reverse order of disassembly using the **radio housing** instead of factory panel.



(Figure A)



99-7352B
INSTALLATION INSTRUCTIONS



Having difficulties? We're here to help.



Contact our Tech Support line at:

386-257-1187



Or via email at:

techsupport@metra-autosound.com

Tech Support Hours (Eastern Standard Time)

Monday - Friday: 9:00 AM - 7:00 PM

Saturday: 10:00 AM - 7:00 PM

Sunday: 10:00 AM - 4:00 PM



KNOWLEDGE IS POWER

Enhance your installation and fabrication skills by enrolling in the most recognized and respected mobile electronics school in our industry. Log onto www.installerinstitute.edu or call 386-672-5771 for more information and take steps toward a better tomorrow.



**Metra recommends MECP
certified technicians**



Hyundai Genesis Coupe (sin NAV) 2013-2016

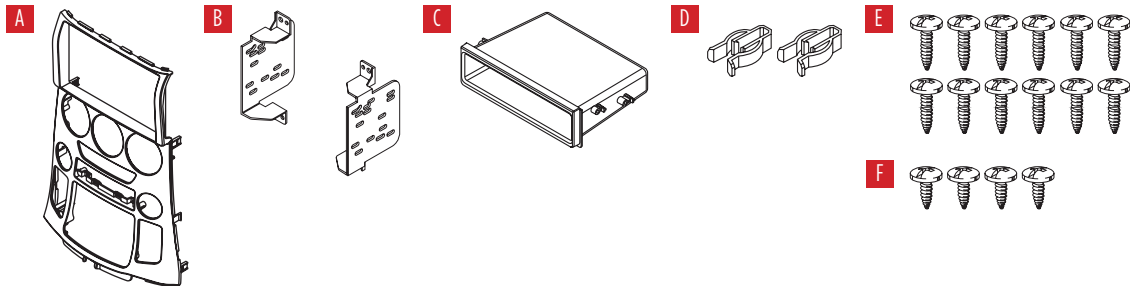
Visite MetraOnline.com para obtener información más detallada sobre el producto y aplicaciones actualizadas específicas para vehículos

CARACTERÍSTICAS DEL KIT

- Provisión de radio ISO DIN con cavidad
- Pintura negro mate

COMPONENTES DEL KIT

- A) Carcasa del radio • B) Soportes de radio • C) Cavidad • D) Ganchos de panel PC-7871 (2) • E) Tornillos Phillips #8 x 1/2" (12) • F) Tornillos Phillips #8 x 3/8" (4)



INDICE

Desmontaje del tablero	2
Preparación del kit.....	3
Ensamble del kit	3

CABLEADO Y CONEXIONES DE ANTENA

(se venden por separado)

Arnés de cableado: 70-7304 • AX-HYKIA1-SWC
& AX-HYKIA-SPDIF (para modelos amplificados)

Adaptador de antena: No se requiere

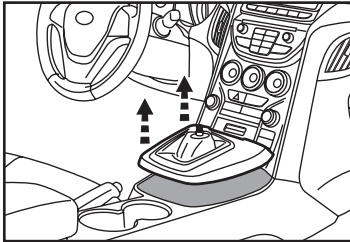
HERRAMIENTAS REQUERIDAS

- Herramienta para quitar paneles
- Destornillador Phillips
- Pequeño destornillador de paleta

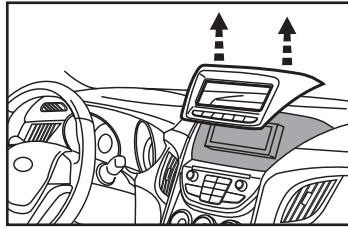
¡Atención! Con la llave fuera del encendido, desconecte el terminal negativo de la batería antes de instalar este producto. Asegúrese de que todas las conexiones de la instalación estén seguras antes de encender y apagar el encendido para probar este producto.

DESMONTAJE DEL TABLERO

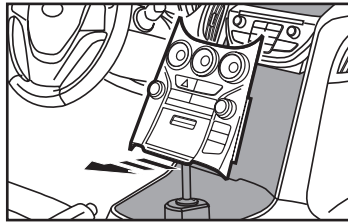
1. Desenganche y quite el panel de moldura de la palanca de velocidades. (Figura A)
2. Desenganche y quite el panel de la moldura de la pantalla de arriba del radio. (Figura B)
3. Desenganche y quite el panel de la moldura del radio/control de clima. (Figura C)
4. Quite los (4) tornillos Phillips que sujetan el radio. (Figura D)



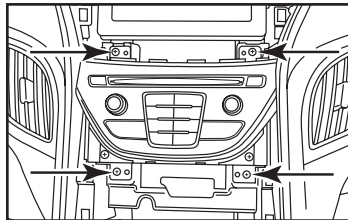
(Figura A)



(Figura B)



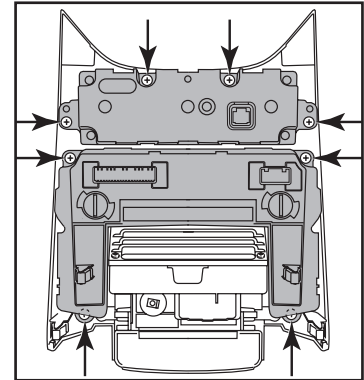
(Figura C)



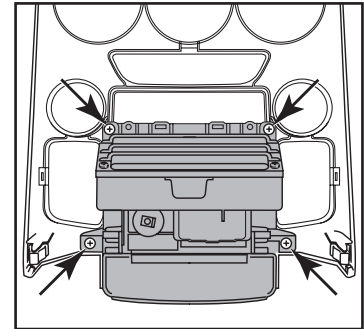
(Figura D)

5. Quite los (4) tornillos Phillips que sujetan los indicadores de fábrica al panel de control del radio/clima. (Figura E)
6. Quite los (4) tornillos Phillips que sujetan el control de clima al panel de control del radio/clima. (Figura E)
7. Quite los (4) tornillos Phillips que sujetan el ensamble de la cavidad al panel de control del radio/clima. (Figura F)

Continuar a la Preparación del Kit



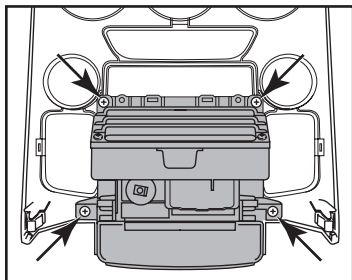
(Figura E)



(Figura F)

PREPARACIÓN DEL KIT

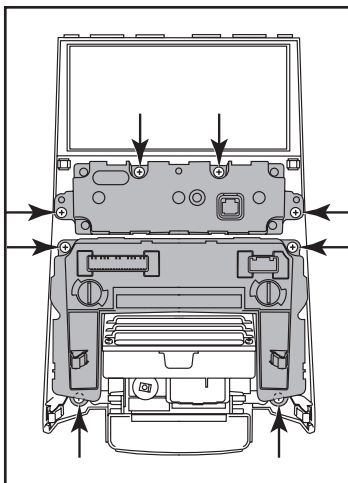
1. Coloque el ensamble de la cavidad en el **carcasa del radio** utilizando los (4) tornillos Phillips #8 x 1/2" suministrados. (Figura A)
2. Coloque el control de clima en el **carcasa del radio** utilizando los (4) tornillos Phillips #8 x 1/2" suministrados. (Figura B)
3. Coloque los indicadores de fábrica en el **carcasa del radio** utilizando los (4) tornillos Phillips #8 x 1/2" suministrados. (Figura B)



(Figura A)

4. Coloque los (2) **ganchos del panel** provistos en las patas inferiores del **carcasa del radio**.

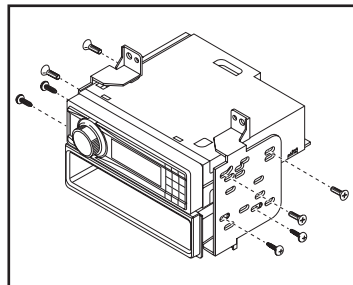
Continuar a la Ensamble del Kit



(Figura B)

ENSAMBLE DEL KIT

1. Atornille los **soportes del radio** al **cavidad** con los (4) tornillos Phillips #8 de 3/8" suministrados. (Figura A)
2. Atornille la radio a los soporte/cavidad ensamble con los tornillos suministrados con el radio. (Figura A)
3. Ubique el arnés de cableado de fábrica y el conector de la antena en el tablero. Metra recomienda el uso de adaptadores adecuados de acoplamiento de Metra y/o de AXCESS.
4. Sujételo el ensamble en el sub tablero.
5. Vuelva a armar el tablero en orden inverso al desensamble, usando la **carcasa de radio** en lugar del panel de fábrica. (Figura B)



(Figura A)



99-7352B
INSTRUCCIONES DE INSTALACIÓN



¿Tienes dificultades? Estamos aquí para ayudar.



Póngase en contacto con nuestra
línea de soporte técnico en:
386-257-1187



O por correo electrónico a:
techsupport@metra-autosound.com

Horas de soporte técnico (hora estándar del este)

Monday - Friday: 9:00 AM - 7:00 PM

Saturday: 10:00 AM - 7:00 PM

Sunday: 10:00 AM - 4:00 PM



KNOWLEDGE IS POWER

Enhance your installation and fabrication skills by enrolling in the most recognized and respected mobile electronics school in our industry. Log onto www.installerinstitute.edu or call 386-672-5771 for more information and take steps toward a better tomorrow.



**Metra recomienda MECP
técnicos certificados**