



### Hyundai Elantra GT (without NAV) 2013-2017

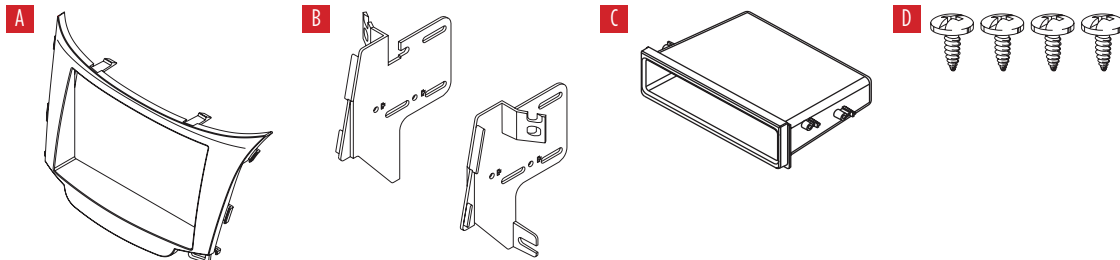
Visit [MetraOnline.com](http://MetraOnline.com) for more detailed information about the product and up-to-date vehicle specific applications

#### KIT FEATURES

- ISO DIN radio provision with pocket
- Painted high gloss black

#### KIT COMPONENTS

- A) Radio housing trim panel • B) Brackets • C) Pocket • D) #8 x 3/8" Phillips screws (4)



#### TABLE OF CONTENTS

Dash Disassembly .....	2
Kit Assembly .....	3

#### WIRING & ANTENNA CONNECTIONS (sold separately)

Wiring Harness: Visit [metraonline.com](http://metraonline.com) for audio/ video and steering wheel control interface options.

Antenna Adapter: Not required

#### TOOLS REQUIRED

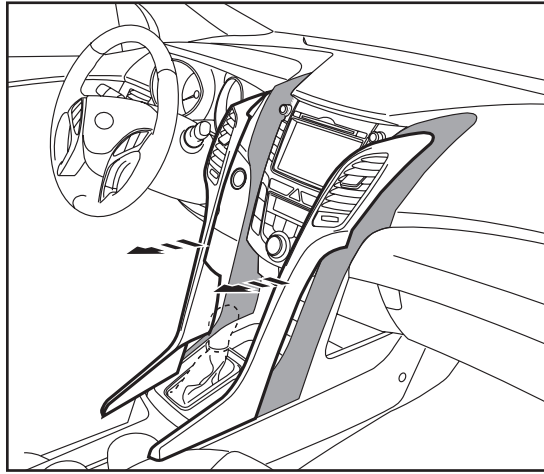
- Panel removal tool • Phillips screwdriver

**Attention!** With the key out of the ignition, disconnect the negative battery terminal before installing this product. Ensure that all installation connections are secure before cycling the ignition to test this product.

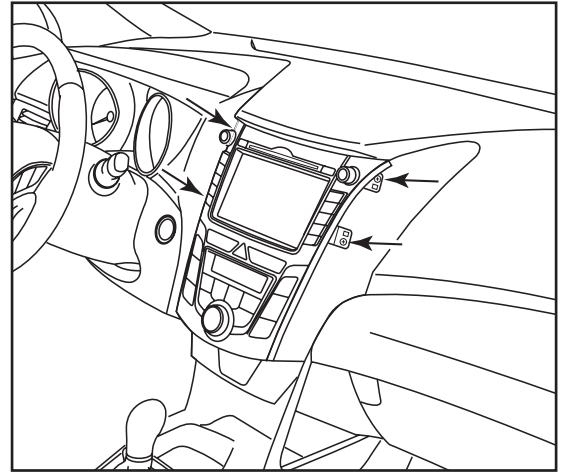
## DASH DISASSEMBLY

1. Unsnap and remove the vent panels from either side of the radio down to the shifter base. (Figure A)
2. Remove the (4) screws and remove the radio. (Figure B)

*Continue to kit assembly*



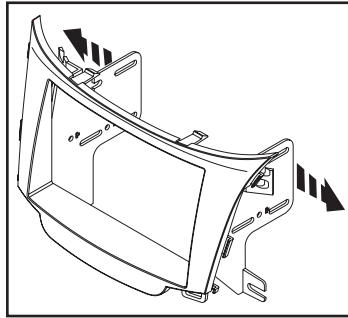
(Figure A)



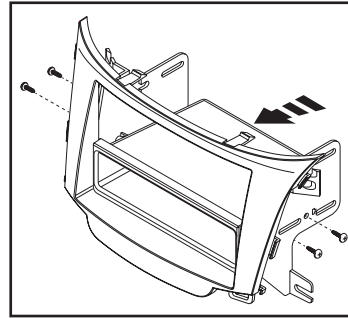
(Figure B)

## KIT ASSEMBLY

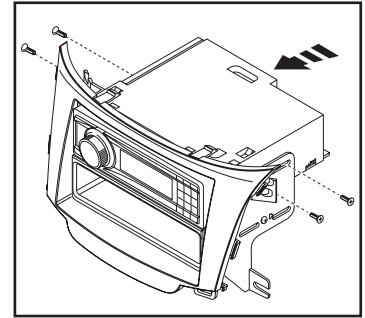
1. Attach the **radio brackets** to the **radio housing trim panel**. (Figure A)
2. Mount the **pocket** to the bracket/panel assembly with the (4) #8 x 3/8" Phillips screws supplied. (Figure B)
3. Slide the radio into the assembly and secure with screws supplied with the radio. (Figure C)
4. Locate the factory wiring harness and antenna connector in the dash, and complete all necessary connections to the radio. Metra recommends using the proper mating adapter from Metra and/or AXXESS. Test the radio for proper operation.
5. Mount the new radio assembly into the dash and reassemble the dash in reverse order of disassembly.



(Figure A)



(Figure B)



(Figure C)



**99-7357HG**  
INSTALLATION INSTRUCTIONS



Having difficulties? We're here to help.



Contact our Tech Support line at:

**386-257-1187**



Or via email at:

[techsupport@metra-autosound.com](mailto:techsupport@metra-autosound.com)

**Tech Support Hours (Eastern Standard Time)**

Monday - Friday: 9:00 AM - 7:00 PM

Saturday: 10:00 AM - 7:00 PM

Sunday: 10:00 AM - 4:00 PM



**KNOWLEDGE IS POWER**

Enhance your installation and fabrication skills by enrolling in the most recognized and respected mobile electronics school in our industry. Log onto [www.installerinstitute.edu](http://www.installerinstitute.edu) or call 386-672-5771 for more information and take steps toward a better tomorrow.



**Metra recommends MECP  
certified technicians**



### Hyundai Elantra GT (sin NAV) 2013-2017

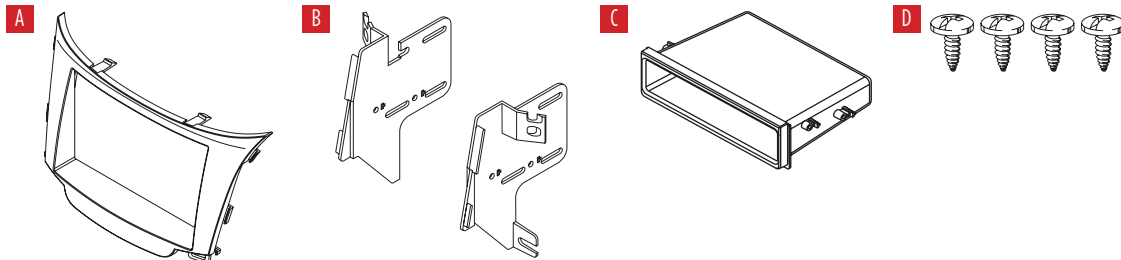
Visite [MetraOnline.com](http://MetraOnline.com) para más información acerca del producto y las aplicaciones específicas más actualizadas del vehículo

#### CARACTERÍSTICAS DEL KIT

- Provisión de radio ISO DIN con cavidad
- Pintura negra de alto brillo

#### COMPONENTES DEL KIT

- A) Panel de la moldura para carcasa del radio • B) Soportes • C) Cavidad • D) (4) tornillos Phillips #8 de 3/8"



#### INDICE

Desmontaje del tablero .....	2
Ensamble del kit .....	3

#### CABLEADO Y CONEXIONES DE ANTENA

(se venden por separado)

Arnés de cableado: Visite [metraonline.com](http://metraonline.com) para las opciones de arnés de cableado

Adaptador de antena: Visite [metraonline.com](http://metraonline.com) para las opciones de adaptador de antena

#### HERRAMIENTAS NECESARIAS

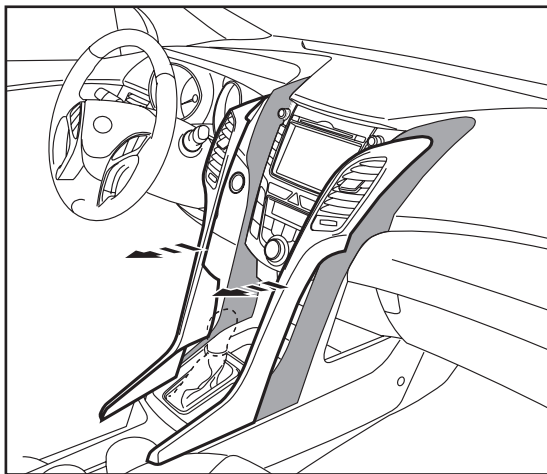
- Herramienta para remoción de paneles
- Destornillador Phillips

*¡Atención! Con la llave fuera del encendido, desconecte el terminal negativo de la batería antes de instalar este producto. Asegúrese de que todas las conexiones de la instalación estén seguras antes de encender y apagar el encendido para probar este producto.*

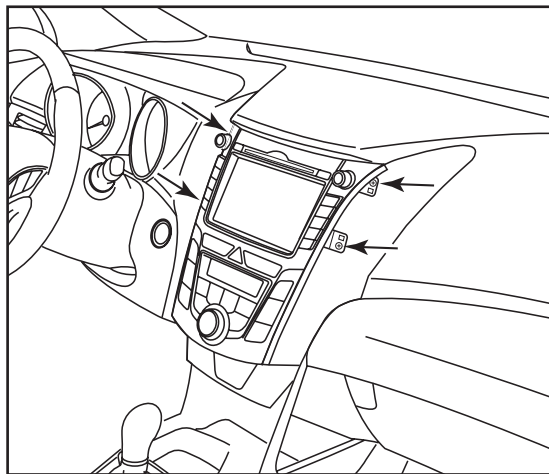
## DESMONTAJE DEL TABLERO

1. Suelte a presión y quite los paneles de las rejillas de cada lado del radio hacia la base de la palanca de velocidades. (Figura A)
2. Quite los (4) tornillos y quite el radio. (Figura B)

*Continúe con el ensamble del kit*



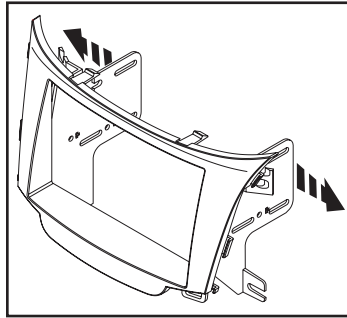
(Figura A)



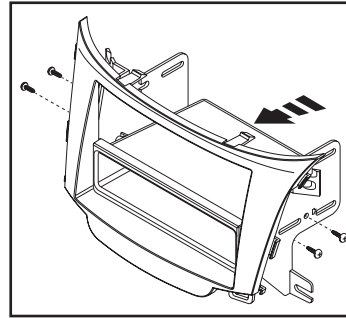
(Figura B)

## ENSAMBLE DEL KIT

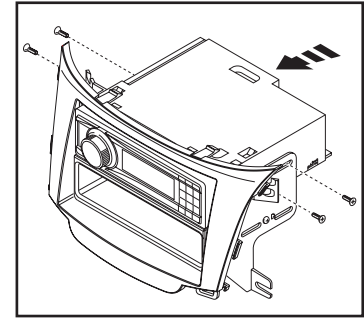
1. Una los **soportes del radio** al **panel de la moldura de la carcasa del radio**.  
(Figura A)
2. Monte la **cavidad** en el ensamble del soporte/panel con los (4) tornillos Phillips #8 x 3/8" suministrados.  
(Figura B)
3. Deslice el radio en el ensamble y sujételo con los tornillos suministrados con el radio. (Figura C)
4. Localice el arnés de cableado de fábrica en el tablero. Metra recomienda que use adaptadores adecuados de acoplamiento de Metra y/o de AXXESS. Pruebe el radio para verificar que funcione correctamente.
5. Monte el conjunto del radio en el tablero y vuelva a armar el tablero al revés de como lo desarmó.



(Figura A)



(Figura B)



(Figura C)



**99-7357HG**  
INSTRUCCIONES DE INSTALACIÓN



¿Tienes dificultades? Estamos aquí para ayudar.



Póngase en contacto con nuestra  
línea de soporte técnico en:  
**386-257-1187**



O por correo electrónico a:  
[techsupport@metra-autosound.com](mailto:techsupport@metra-autosound.com)

**Horas de soporte técnico (hora estándar del este)**

Monday - Friday: 9:00 AM - 7:00 PM

Saturday: 10:00 AM - 7:00 PM

Sunday: 10:00 AM - 4:00 PM



**KNOWLEDGE IS POWER**

Enhance your installation and fabrication skills by enrolling in the most recognized and respected mobile electronics school in our industry. Log onto [www.installerinstitute.edu](http://www.installerinstitute.edu) or call 386-672-5771 for more information and take steps toward a better tomorrow.



**Metra recomienda MECP  
técnicos certificados**