



## Kia Sedona 2015-2021

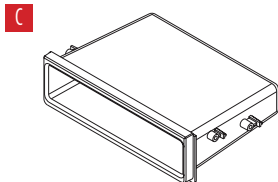
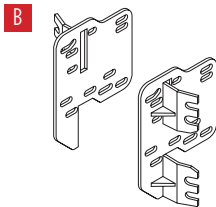
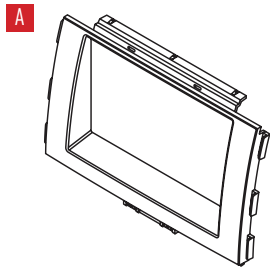
Visit [MetraOnline.com](http://MetraOnline.com) for more detailed information about the product and up-to-date vehicle specific applications

### KIT FEATURES

- ISO DIN radio provision with pocket
- Painted matte black

### KIT COMPONENTS

- A) Radio trim panel • B) Radio brackets • C) Pocket • D) (4) #8 x 3/8" Phillips screws



### TABLE OF CONTENTS

Dash Disassembly .....	2
Kit Assembly .....	3

### WIRING & ANTENNA CONNECTIONS (sold separately)

Wiring Harness: Please visit [metraonline.com](http://metraonline.com) for wiring harness options

Antenna Adapter: Please visit [metraonline.com](http://metraonline.com) for antenna adapter options

### TOOLS REQUIRED

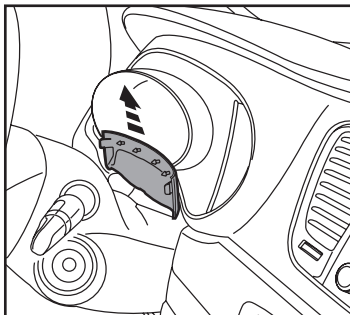
- Panel removal tool • Phillips screwdriver

**Attention!** With the key out of the ignition, disconnect the negative battery terminal before installing this product. Ensure that all installation connections are secure before cycling the ignition to test this product.

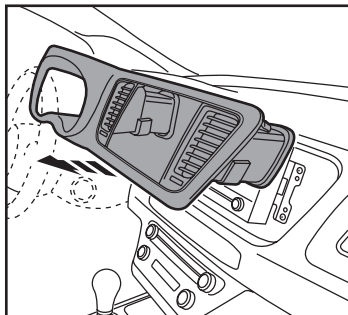
## DASH DISASSEMBLY

1. Unclip the trim flap on the top of the steering column. (Figure A)
2. Unclip and remove the bezel surrounding the radio and instrument cluster. (Figure B)
3. Remove (4) screws securing the radio, unplug the radio from the factory radio and antenna connectors. (Figure C)

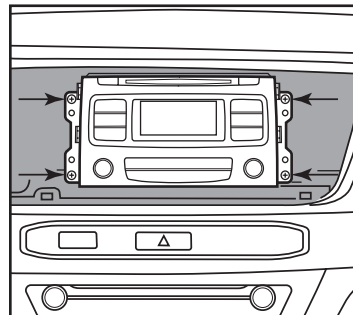
*Continue to Kit Assembly*



(Figure A)



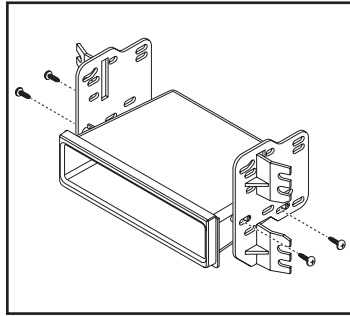
(Figure B)



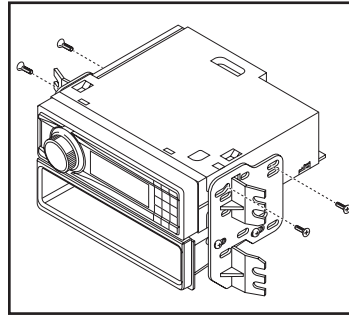
(Figure C)

## KIT ASSEMBLY

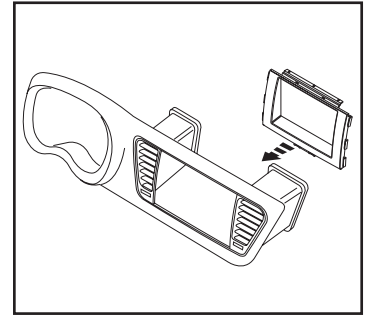
1. Secure the **radio brackets** to the **pocket** using the (4) #8 x 3/8" Phillips screws provided. (Figure A)
2. Remove the metal "DIN" sleeve and trim ring from the aftermarket radio.
3. Slide the radio into the bracket/pocket assembly, then secure it using the screws supplied with the radio. (Figure B)
4. Snap the **radio trim panel** into the factory trim bezel from the back side of the bezel. (Figure C)
5. Locate the factory wiring harness and antenna connector in the dash and complete all necessary connections to the radio. Metra recommends using the proper mating adapter from Metra and/or Axxess. Test the radio for proper operation.
6. Secure the radio assembly to the dash using the factory screws, then reassemble the dash in reverse order of disassembly.



(Figure A)



(Figure B)



(Figure C)



**99-7365B**  
INSTALLATION INSTRUCTIONS



Having difficulties? We're here to help.



Contact our Tech Support line at:

**386-257-1187**



Or via email at:

[techsupport@metra-autosound.com](mailto:techsupport@metra-autosound.com)

**Tech Support Hours (Eastern Standard Time)**

Monday - Friday: 9:00 AM - 7:00 PM

Saturday: 10:00 AM - 7:00 PM

Sunday: 10:00 AM - 4:00 PM



**KNOWLEDGE IS POWER**

Enhance your installation and fabrication skills by enrolling in the most recognized and respected mobile electronics school in our industry. Log onto [www.installerinstitute.edu](http://www.installerinstitute.edu) or call 386-672-5771 for more information and take steps toward a better tomorrow.



**Metra recommends MECP certified technicians**



### Kia Sedona 2015-2021

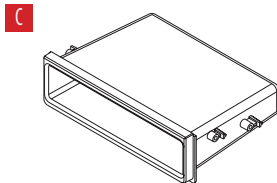
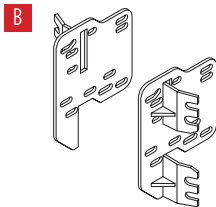
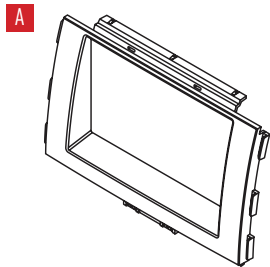
Visite [MetraOnline.com](http://MetraOnline.com) para más información acerca del producto y las aplicaciones específicas más actualizadas del vehículo

#### CARACTERÍSTICAS DEL KIT

- Provisión de radio ISO DIN con cavidad
- Pintura negro mate

#### COMPONENTES DEL KIT

- A) Panel de moldura de radio • B) Soportes de radio • C) Cavidad • D) (4) Tornillos Phillips #8 de 3/8"



#### INDICE

Desmontaje del tablero .....	2
Ensamble del kit .....	3

#### CABLEADO Y CONEXIONES DE ANTENA

(se venden por separado)

Arnés de cables: Please Visite [metraonline.com](http://metraonline.com) para las opciones de arnés de cableado

Adaptador de antena: Visite [metraonline.com](http://metraonline.com) para las opciones de adaptador de antena

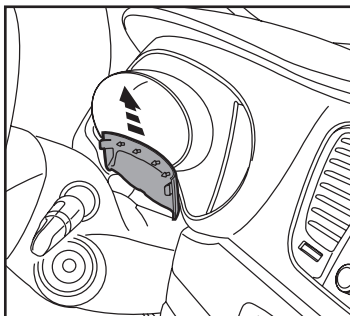
#### HERRAMIENTAS REQUERIDAS

- Herramienta para quitar paneles
- Destornillador Phillips

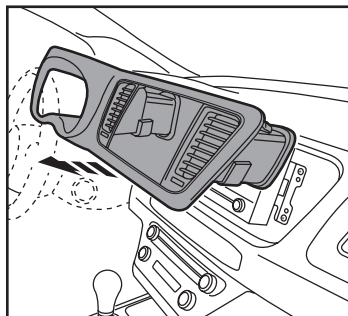
**¡Atención!** Con la llave fuera del encendido, desconecte el terminal negativo de la batería antes de instalar este producto. Asegúrese de que todas las conexiones de la instalación estén seguras antes de encender y apagar el encendido para probar este producto.

## DESMONTAJE DEL TABLERO

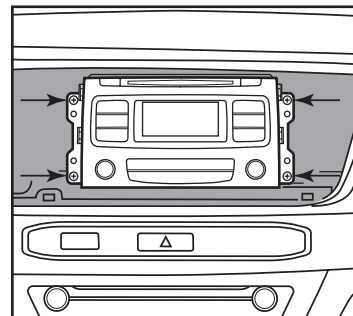
1. Desenganche las pestañas de la moldura de la parte superior de la columna de dirección. (Figura A)
2. Desenganche y quite la moldura que rodea el radio y el conjunto de instrumentos. (Figura B)
3. Retire los (4) tornillos que sujetan el radio, desconecte el radio de los conectores de la antena y el radio de fábrica. (Figura C)



(Figura A)



(Figura B)

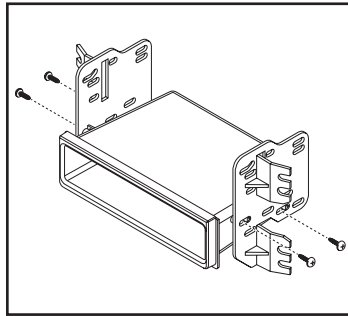


(Figura C)

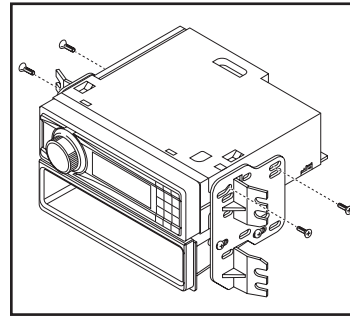
*Continúe con el Ensamble del Kit*

## ENSAMBLE DEL KIT

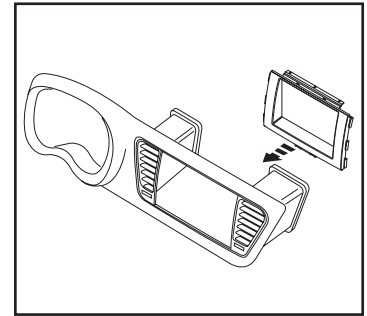
1. Asegure los **soportes de radio** a la *cavidad* utilizando los (4) tornillos Phillips #8 x 3/8" suministrados. (Figura A)
2. Quite la manga de metal DIN y el anillo de moldura del radio de mercado secundario. (Figura B)
3. Deslice el radio hacia adentro del ensamblaje del soporte/cavidad y después sujételo usando los tornillos suministrados con el radio. (Figure B)
4. Coloque a presión la **placa de moldura de radio** al marco embellecedor de fábrica desde la parte posterior del bisel. (Figure C)
5. Localice el arnés de cableado de fábrica y el conector de la antena en el tablero y haga todas las conexiones necesarias al radio. Metra recomienda que use adaptadores adecuados de acoplamiento de Metra y/o de AXXESS. Pruebe el radio para verificar que funcione correctamente.
6. Asegure el ensamblaje de la radio al tablero usando los tornillos de fábrica, luego vuelva a montar el tablero en orden inverso al del desmontaje para completar la instalación.



(Figura A)



(Figura B)



(Figura C)



**99-7365B**  
INSTRUCCIONES DE INSTALACIÓN



¿Tienes dificultades? Estamos aquí para ayudar.



Póngase en contacto con nuestra  
línea de soporte técnico en:  
**386-257-1187**



O por correo electrónico a:  
[techsupport@metra-autosound.com](mailto:techsupport@metra-autosound.com)

**Horas de soporte técnico (hora estándar del este)**

Monday - Friday: 9:00 AM - 7:00 PM

Saturday: 10:00 AM - 7:00 PM

Sunday: 10:00 AM - 4:00 PM



**KNOWLEDGE IS POWER**

Enhance your installation and fabrication skills by enrolling in the most recognized and respected mobile electronics school in our industry. Log onto [www.installerinstitute.edu](http://www.installerinstitute.edu) or call 386-672-5771 for more information and take steps toward a better tomorrow.



**Metra recomienda MECP  
técnicos certificados**