



INSTALLATION INSTRUCTIONS FOR PART 99-7603

APPLICATIONS

Nissan Versa 2007-2011 99-7603

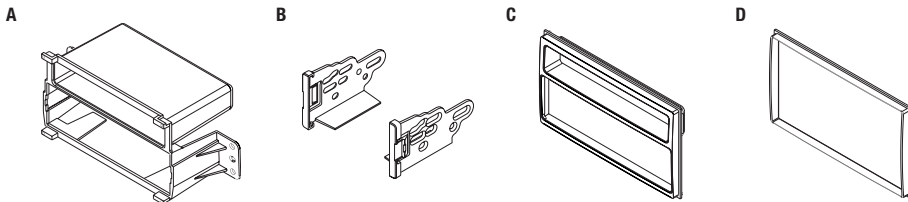
KIT FEATURES

- DIN radio provision with pocket
- ISO radio provision with pocket
- Double DIN radio provision



KIT COMPONENTS

- A) Radio housing
- B) ISO brackets
- C) Single DIN trim plate
- D) Double DIN trim plate



WIRING & ANTENNA CONNECTIONS (sold separately)

Wiring Harness:

- 70-7552 - Nissan wiring harness power/4 speaker 2007-up
- 70-7553 - Nissan amplifier integration harness 2007-up

Antenna Adapter:

- 40-NI12 - Aftermarket radio to Nissan 2007-up

TOOLS REQUIRED

- Small flat blade screwdriver
- Panel removal tool
- Phillips screwdriver

CAUTION: Metra recommends disconnecting the negative battery terminal before beginning any installation. All accessories, switches, and especially air bag indicator lights must be plugged in before reconnecting the battery or cycling the ignition.

NOTE: Refer to the instructions included with the aftermarket radio.

Table of Contents

Dash Disassembly

– Nissan Versa 2007-20112-3

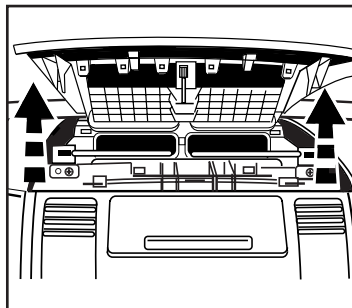
Kit Assembly

– DIN radio provision with pocket 3
– ISO radio provision with pocket 4
– Double DIN radio provision 5

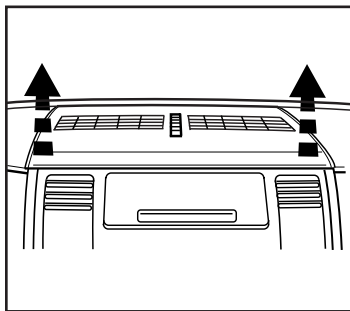
Nissan Versa 2007-2011

1. Unclip and remove the panel above the radio. (Figure A, B)
2. Remove (2) Phillips screws securing the radio trim panel then unclip and remove the entire panel surrounding the radio and A/C controls. (Figure C)

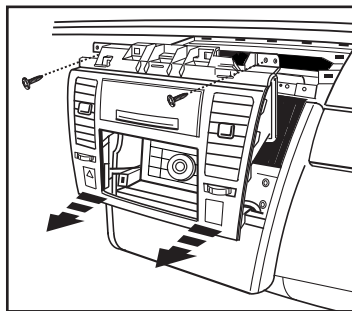
Continued on next page



(Figure B)



(Figure A)



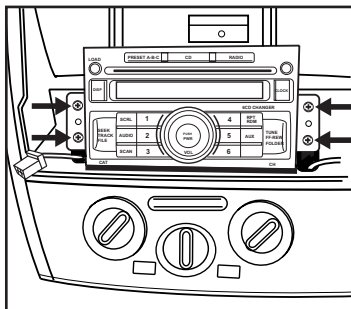
(Figure C)

Nissan Versa 2007-2011

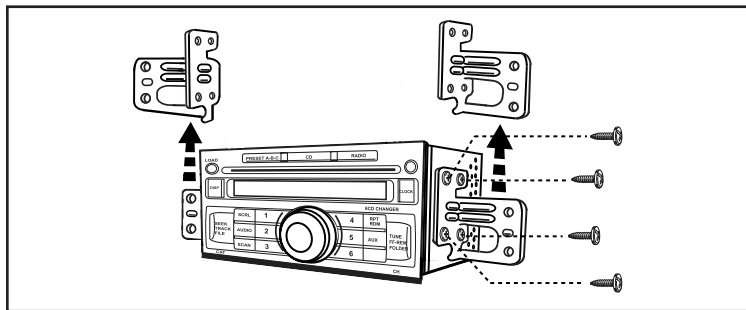
- Remove (4) Phillips screws securing radio, unplug and remove radio. (Figure D)
- Remove (4) Phillips screws securing each bracket to factory radio. (Figure E)

Note: Retain these brackets to be re-used during double DIN or stacked ISO kit assembly.

Continue to kit assembly



(Figure D)

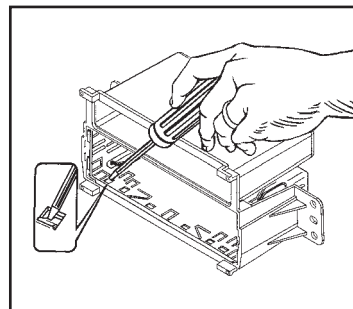


(Figure E)

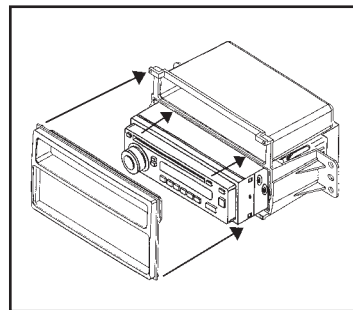
DIN radio provision with pocket

Note: You will need to remove the aftermarket radio's trim ring if equipped.

- Slide the DIN cage into the radio housing and secure by bending the metal locking tabs outward. (Figure A)
- Slide the aftermarket radio into the cage until it snaps into place. (Figure B)
- Attach the trim plate supplied with the kit to the front of the radio housing assembly. (Figure B)
- Locate the factory wiring harness in the dash. Metra recommends using the proper mating adapter from Metra or AXCESS. Re-connect the negative battery terminal and test the radio for proper operation.
- Reassemble dash in reverse order of disassembly.



(Figure A)

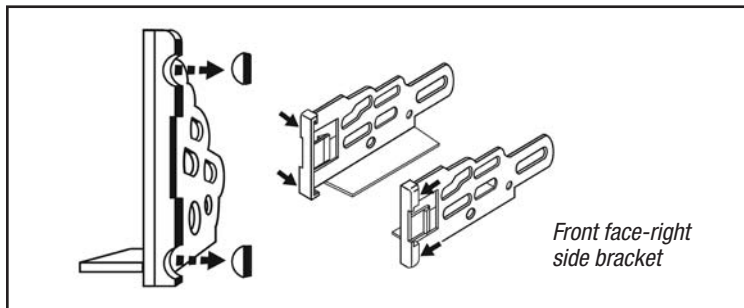


(Figure B)

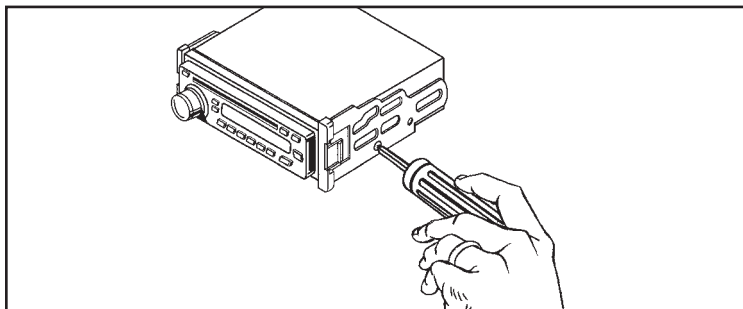
ISO radio provision with pocket

Note: The following modification will need to be made to both ISO brackets when using the ISO radio provision. Cut or trim the area shown from the ISO bracket. (Figure A)

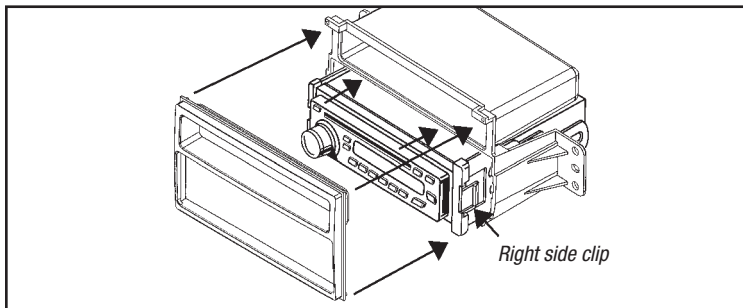
1. Mount the ISO Brackets to the aftermarket radio using the screws supplied with the radio. (Figure B)
2. Slide the radio into the radio housing until it snaps into place. (Figure C)
3. Attach the trim plate supplied with the kit to the front of the radio housing assembly. (Figure C)
4. Locate the factory wiring harness in the dash. Metra recommends using the proper mating adapter from Metra or AXCESS. Re-connect the negative battery terminal and test the radio for proper operation.
5. Reassemble dash in reverse order of disassembly.



(Figure A)



(Figure B)



(Figure C)



INSTALLATION INSTRUCTIONS FOR PART 99-7603



REV. 5/16/2014 INST99-7603



KNOWLEDGE IS POWER

Enhance your installation and fabrication skills by enrolling in the most recognized and respected mobile electronics school in our industry. Log onto www.installerinstitute.com or call 800-354-6782 for more information and take steps toward a better tomorrow.



**Metra recommends MECP
certified technicians**



INSTRUCCIONES DE INSTALACIÓN PARA LA PIEZA 99-7603

APLICACIONES

Nissan Versa 2007-2011 99-7603

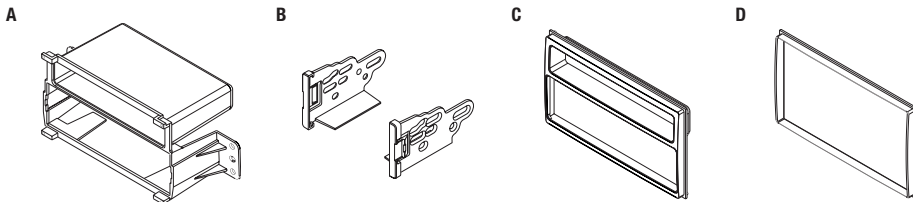
CARACTERÍSTICAS DEL KIT

- Provisión de radio DIN con bolsillo
- Provisión de radio ISO con bolsillo
- Provisión de radio doble DIN



COMPONENTES DEL KIT

- A) Carcasa del radio • B) Soportes ISO • C) Placa de moldura DIN individuales • D) Placa de moldura doble DIN



CABLEADO Y CONEXIONES DE ANTENA

Arnés de cableado: (se venden por separado)

- 70-7552 - Arnés para Nissan 2007 y más
- 70-7553 - Amplificador de arnés de la integración Nissan 2007 y más

Adaptador de antena:

- 40-NI12 - Radio de mercado secundario Nissan 2007 y más

HERRAMIENTAS REQUERIDAS

- Destornillador de hoja plana pequeño • Herramienta de remoción de panel • Destornillador Phillips

PRECAUCIÓN: Metra recomienda desconectar el terminal negativo de la batería antes de comenzar cualquier instalación. Todos los accesorios, interruptores y, especialmente, las luces indicadoras de airbag deben estar enchufados antes de volver a conectar la batería a comenzar el ciclo de ignición.

NOTA: Remítase a las instrucciones incluidas con el radio de postventa.

Indice

Desmontaje del tablero

– Nissan Versa 2007-20112-3

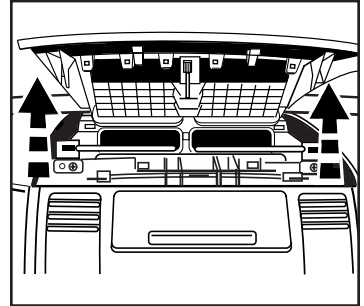
Ensamble del kit

– Provisión de radio DIN con bolsillo 3
 – Provisión de radio ISO con bolsillo 4
 – Provisión de radio doble DIN 5

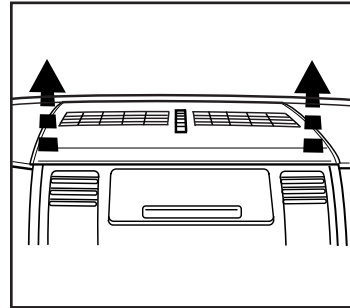
Nissan Versa 2007-2011

1. Desenganche y quite el panel de moldura de arriba del radio. (Figura A, B)
2. Quite los (2) tornillos Phillips que sostienen el panel de la moldura del radio y luego desenganche y quite todo el panel que rodea el radio y los controles del aire acondicionado. (Figura C)

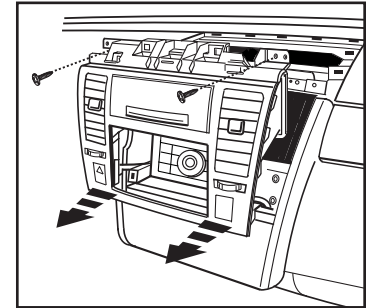
Continúa en la página



(Figura B)



(Figura A)



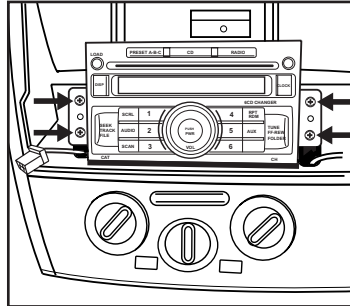
(Figura C)

Nissan Versa 2007-2011

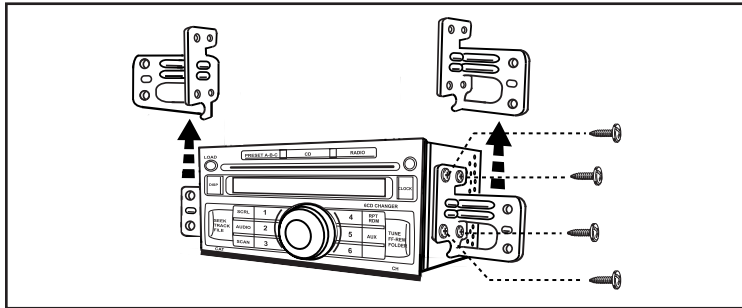
3. Quite los (4) tornillos Phillips que sostienen el radio, desconecte y quite el radio. (Figura D)
4. Quite los (4) tornillos Phillips que sostienen cada soporte del radio de fábrica. (Figura E)

Nota: Guarde estos soportes para volver a usarlos cuando arme el kit doble DIN o ISO vertical.

Continuará al ensamble del kit



(Figura D)

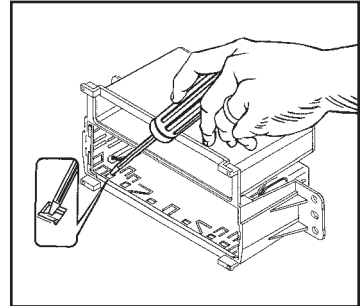


(Figura E)

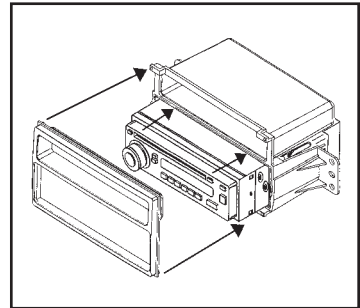
Provisión de radio DIN con bolsillo

Nota: Tendrá que quitar el anillo de moldura del radio de mercado secundario si se incluye.

1. Deslice la reja DIN en la carcasa del radio y sujétela doblando hacia afuera las pestañas de metal. (Figura A)
2. Deslice el radio de mercado secundario en la reja hasta que entre a presión. (Figura B)
3. Una la placa de la moldura que viene con el kit a la parte de enfrente del conjunto de la carcasa del radio. (Figura B)
4. Ubique el arnés de cableado de fábrica en el tablero. Metra recomienda usar el adaptador de acoplamiento adecuado de Metra o AXXESS. Vuelva a conectar el terminal negativo de la batería y pruebe la unidad para verificar que funcione correctamente.
5. Vuelva a montar el tablero en forma inversa al desmontaje.



(Figura A)



(Figura B)

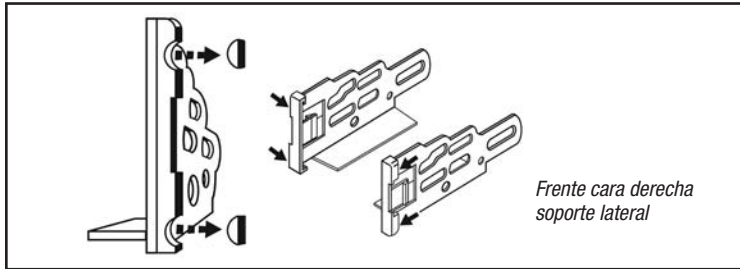
Provisión de radio ISO con bolsillo

Nota: *Tendrá que hacerse esta modificación a los dos soportes ISO cuando use la provisión de radio de montaje ISO. Corte o recorte el área mostrada desde el soporte ISO.* (Figura A)

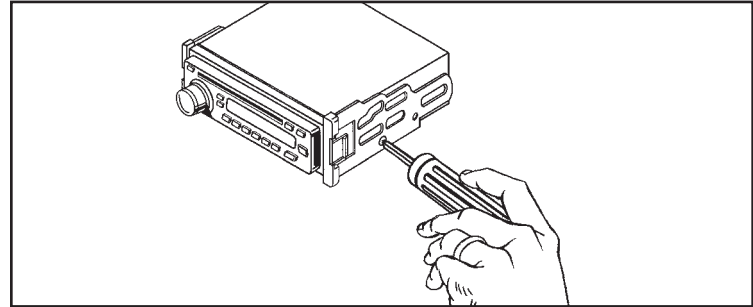
1. Monte los soportes ISO en el radio de mercado secundario con los tornillos que vienen con el radio. (Figura B)
2. Deslice el radio en la carcasa hasta que entre a presión. (Figura C)
3. Una la placa de la moldura que viene con el kit a la parte de

enfrente del conjunto de la carcasa del radio. (Figura C)

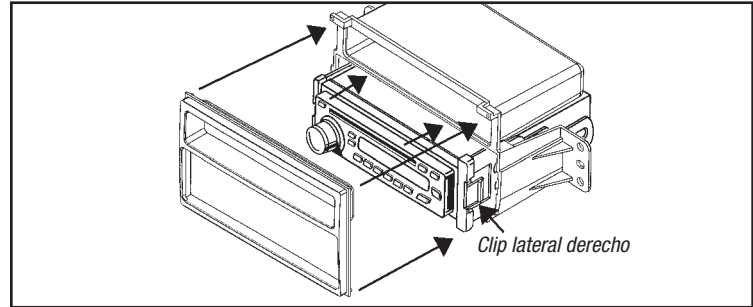
4. Ubique el arnés del cableado de fábrica en el tablero. Metra recomienda usar el adaptador de acoplamiento adecuado de Metra o AXCESS. Vuelva a conectar el terminal negativo de la batería y pruebe la unidad para verificar que funcione correctamente.
5. Vuelva a montar el tablero en forma inversa al desmontaje.



(Figura A)



(Figura B)



(Figura C)



INSTRUCCIONES DE INSTALACIÓN PARA LA PIEZA 99-7603



REV. 5/16/2014 INST99-7603



EL CONOCIMIENTO ES PODER
Mejore sus habilidades de instalación y fabricación inscribiéndose en la escuela de dispositivos electrónicos móviles más reconocida y respetada de nuestra industria. Regístrese en www.installerinstitute.com o llame al 800-354-6782 para obtener más información y avance hacia un futuro mejor.



Metra recomienda técnicos con certificación del Programa de Certificación en Electrónica Móvil (Mobile Electronics Certification Program, MECP).