



Installation instructions for part 99-7618G

U.S. PATENT # D740,270

APPLICATIONS

Nissan Sentra 2013-up 99-7618G

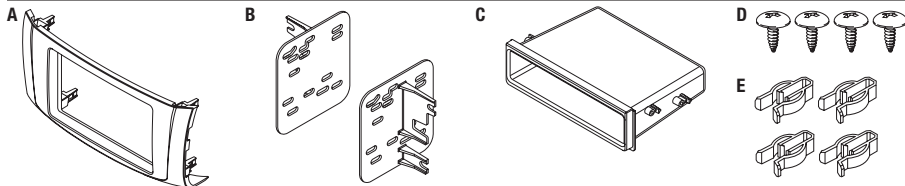
KIT FEATURES

- ISO DIN Head unit provision with pocket
- *Painted Grey to match factory dash*



KIT COMPONENTS

- A) Radio Trim Panel • B) Radio Brackets • C) Pocket • D) Four #8 x 3/8" Phillips screws • E (4) White Panel Clips



WIRING & ANTENNA CONNECTIONS (sold separately)

Wiring Harness: • 70-7552 2010-Up Nissan Harness

Antenna Adapter: • 40-NI12 2010-Up Nissan Antenna Adapter

TOOLS REQUIRED

- Panel removal tool • Phillips screwdriver • Socket Wrench

Table of Contents

Dash Disassembly

- Nissan Sentra 2013-up 2

Kit Assembly

- ISO DIN head unit provision with pocket 3

CAUTION: Metra recommends disconnecting the negative battery terminal before beginning any installation. All accessories, switches, and especially air bag indicator lights must be plugged in before reconnecting the battery or cycling the ignition.

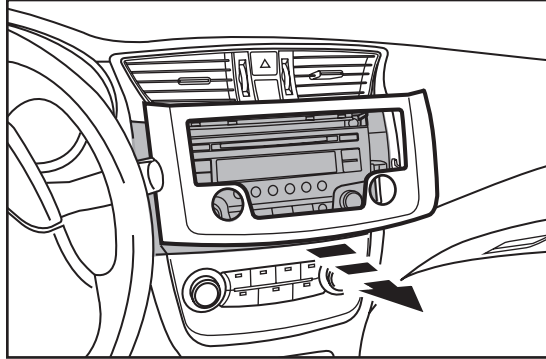
NOTE: Refer to the instructions included with the aftermarket radio.

REV 11/14/2017 INST99-7618G

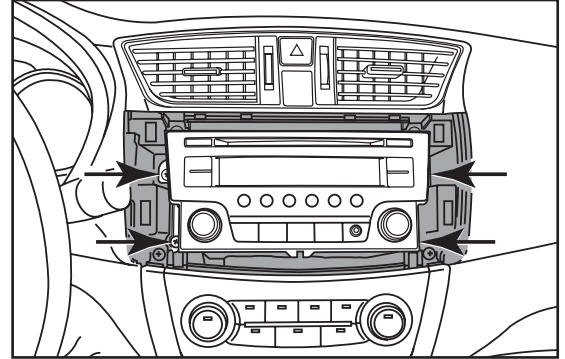
Dash Disassembly

1. Unclip and remove the trim panel surrounding the radio. (Figure A)
2. Remove (4) Phillips screws securing the radio. (Figure B)

Continue to kit assembly



(Figure A)

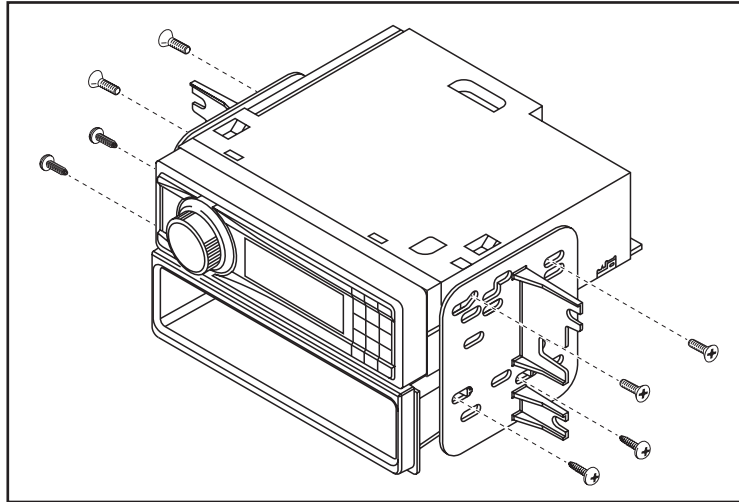


(Figure B)

Kit Assembly

ISO DIN head unit provisions

1. Attach the (4) white panel clips to the radio housing
2. Mount the pocket to the radio brackets with the (4) #8 x 3/8" Phillips screws supplied. (Figure A)
3. Slide the aftermarket radio into the radio brackets/pocket assembly and secure with the screws supplied with the radio. (Figure A)
4. Locate the factory wiring harness and antenna plug in the dash. Metra recommends using the proper mating adapters from Metra and/or AXXESS.
5. Reassemble dash in reverse order of disassembly using the 99-7618G radio trim panel instead of the factory panel.



(Figure A)



Installation instructions for part 99-7618G



REV 11/14/2017 INST99-7618G



KNOWLEDGE IS POWER

Enhance your installation and fabrication skills by enrolling in the most recognized and respected mobile electronics school in our industry. Log onto www.installerinstitute.com or call 800-354-6782 for more information and take steps toward a better tomorrow.



Metra recommends MECP certified technicians

APLICACIONES

Nissan Sentra 2013 y mas 99-7618G

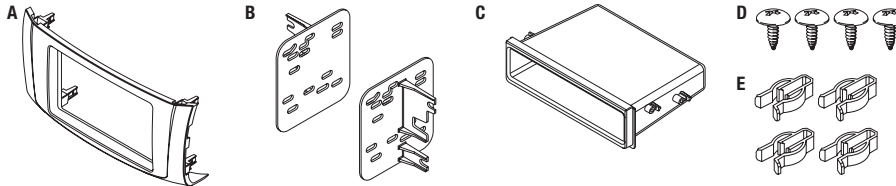
CARACTERÍSTICAS DEL KIT

- Provisión de unidad central ISO DIN con cavidad
- *Pintura color gris para igualar el tablero de fábrica.*



COMPONENTES DEL KIT

- A) Panel de moldura para radio • B) Soportes para radio • C) Cavidad • D) (4) tornillos Phillips #8 de 3/8" • E) (4) ganchos blancos para panel



CABLEADO Y CONEXIONES DE ANTENA (se venden por separado)

- Arnés de cableado: • Arnés 70-7552 para Nissan 2010 y más recientes
Adaptador de antena: • Adaptador de antena 40-NI12 para Nissan 2010 y más recientes

Indice

Desmontaje del tablero

- Nissan Sentra 2013 y mas 2

Ensamble del kit

- Provisión de unidad central ISO DIN con cavidad.... 3

HERRAMIENTAS REQUERIDAS

- Herramienta para quitar paneles
- Destornillador Phillips • Llave para dados

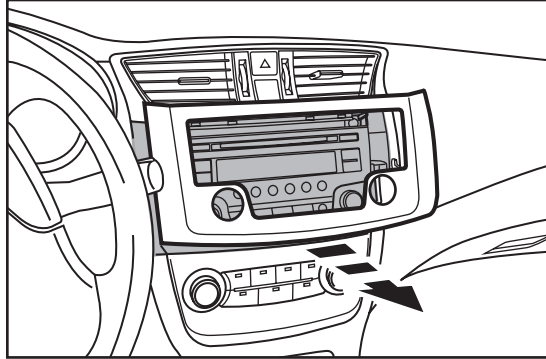
PRECAUCIÓN: *Metra recomienda desconectar el terminal negativo de la batería antes de comenzar cualquier instalación. Todos los accesorios, interruptores y, especialmente, las luces indicadoras de airbag deben estar enchufados antes de volver a conectar la batería o comenzar el ciclo de ignición.*

Nota: *Remítase a las instrucciones incluidas con el radio de posventa.*

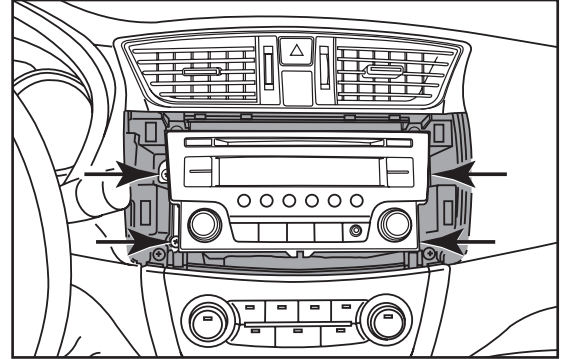
Desmontaje del tablero

1. Desenganche y retire el panel de moldura que rodea el radio. (Figura A)
2. Quite los (4) tornillos Phillips que sujetan el radio. (Figura B)

Continuará la ensamble del kit



(Figura A)

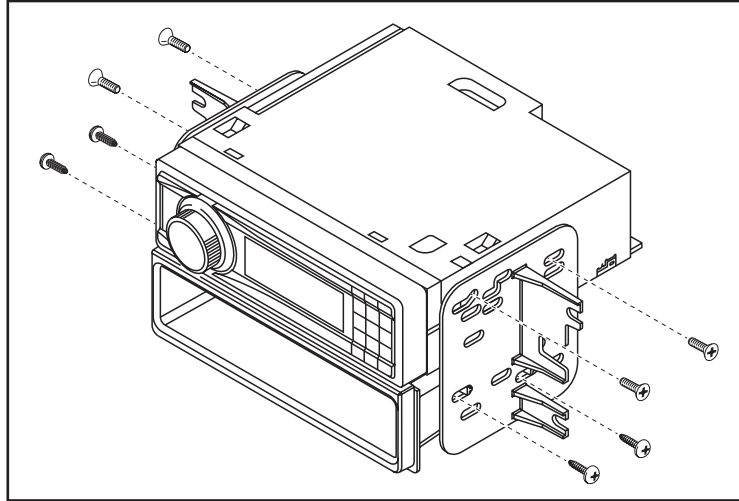


(Figura B)

Ensamble del kit

Provisiones de unidad central ISO DIN.

1. Coloque los (4) ganchos blancos del panel en la carcasa del radio.
2. Monte el bolsillo en los soportes del radio con los (4) tornillos Phillips #8 de 3/8" suministrados. (Figura A)
3. Deslice el radio de mercado secundario en el conjunto de los soportes/cavidad y sujételo con los tornillos suministrados con el radio. (Figura A)
4. Ubique el arnés de cableado de fábrica y el conector de la antena en el tablero. Metra recomienda el uso de adaptadores adecuados de acoplamiento de Metra y/o de AXCESS.
5. Vuelva a armar el tablero en orden inverso al desensamble, usando el panel de moldura de radio 99-7618G en lugar del panel de fábrica.



(Figura A)



INSTRUCCIONES DE INSTALACIÓN PARA LA PIEZA 99-7618G

REV 11/14/2017 INST99-7618G



EL CONOCIMIENTO ES PODER
Mejora sus habilidades de instalación y fabricación inscribiéndose en la escuela de dispositivos electrónicos móviles más reconocida y respetada de nuestra industria. Regístrese en www.installerinstitute.com o llame al 800-354-6782 para obtener más información y avance hacia un futuro mejor.



Metra recomienda técnicos con certificación del Programa de Certificación en Electrónica Móvil (Mobile Electronics Certification Program, MECP).