



Nissan

Note 2014-2019, Versa 2015-2019, Versa SL and SV (with Convenience pkg.) 2014-2019

Visit MetraOnline.com for more detailed information about the product and up-to-date vehicle specific applications

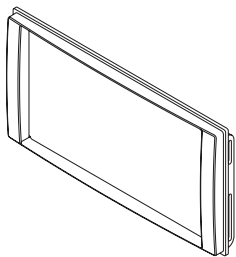
KIT FEATURES

- ISO DIN radio provision with pocket

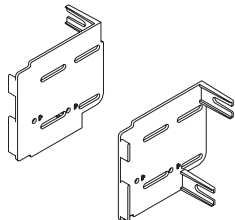
KIT COMPONENTS

- A) Radio housing trim panel • B) Radio brackets • C) Pocket • D) #8 x 3/8" Phillips truss head screws (4)

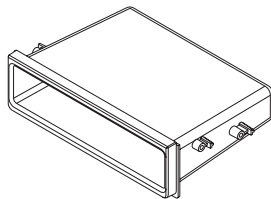
A



B



C



D



TABLE OF CONTENTS

Dash Disassembly	2
Kit Assembly	3

WIRING & ANTENNA CONNECTIONS (sold separately)

- Wiring Harness: 70-7552
- Antenna Adapter: 40-NI12

TOOLS REQUIRED

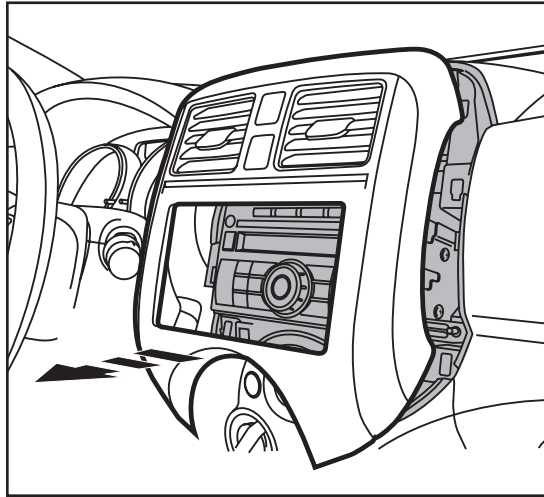
- Panel removal tool • Phillips screwdriver

Attention! With the key out of the ignition, disconnect the negative battery terminal before installing this product. Ensure that all installation connections are secure before cycling the ignition to test this product.

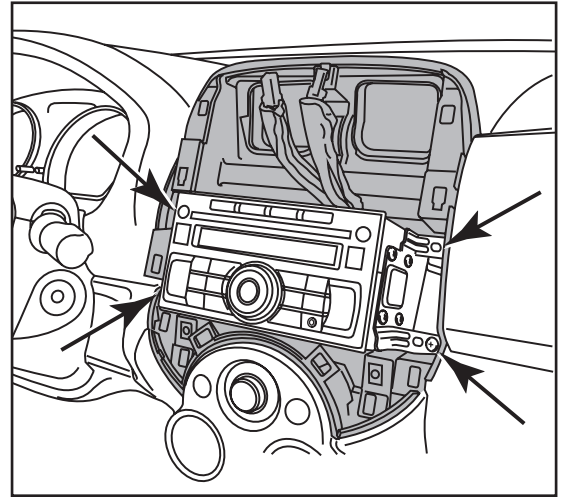
DASH DISASSEMBLY

1. Unclip and remove the entire panel surrounding the radio including the a/c vents. (Figure A)
2. Remove (4) Phillips screws securing the radio. (Figure B)

Continue to Kit assembly



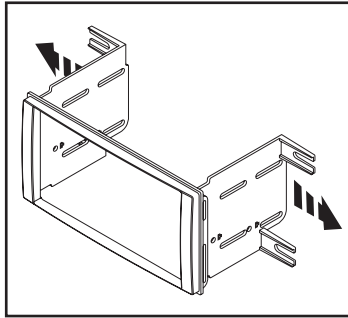
(Figure A)



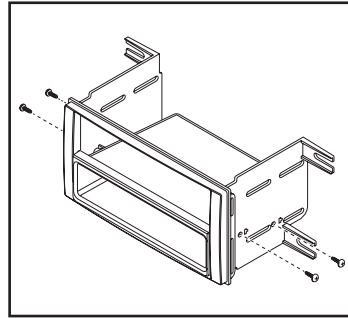
(Figure B)

KIT ASSEMBLY

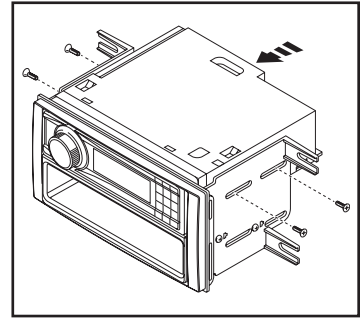
1. Attach the **radio brackets** to the **radio trim panel**. (Figure A)
2. Mount the **pocket** to the bracket/ trim panel assembly with the (4) #8 x 3/8" Phillips truss head screws supplied. (Figure B)
3. Remove the metal "DIN" sleeve and trim ring from the aftermarket radio.
4. Slide the radio into the assembly and secure with screws supplied with the radio. (Figure C)
5. Locate the factory wiring harness in the dash. Metra recommends using the proper mating adapter from Metra or AXXESS. Test the radio for proper operation.
6. Mount the new radio assembly into the dash and reassemble the dash in reverse order of disassembly.



(Figure A)



(Figure B)



(Figure C)



99-7621
INSTALLATION INSTRUCTIONS



Having difficulties? We're here to help.



Contact our Tech Support line at:

386-257-1187



Or via email at:

techsupport@metra-autosound.com

Tech Support Hours (Eastern Standard Time)

Monday - Friday: 9:00 AM - 7:00 PM

Saturday: 10:00 AM - 7:00 PM

Sunday: 10:00 AM - 4:00 PM



KNOWLEDGE IS POWER

Enhance your installation and fabrication skills by enrolling in the most recognized and respected mobile electronics school in our industry. Log onto www.installerinstitute.edu or call 386-672-5771 for more information and take steps toward a better tomorrow.



Metra recommends MECP certified technicians



Nissan

Note 2014-2019, Versa 2015-2019, Versa SL and SV (con paquete de conveniencia) 2014-2019

Visite MetraOnline.com para más información acerca del producto y las aplicaciones específicas más actualizadas del vehículo

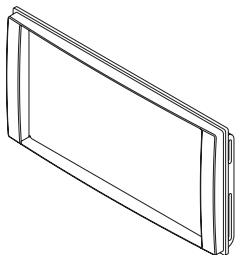
CARACTERÍSTICAS DEL KIT

- Provisión de radio ISO DIN con cavidad

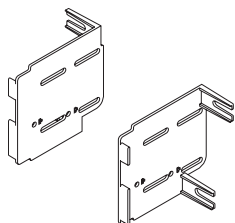
COMPONENTES DEL KIT

- A) Panel de moldura para la carcasa del radio • B) Soportes de radio • C) Cavidad • D) Tornillos de cabeza Phillips cercha #8 x 3/8" (4)

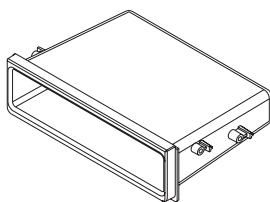
A



B



C



D



INDICE

Desmontaje del tablero	2
Ensamble del kit	3

CABLEADO Y CONEXIONES DE ANTENA

(se venden por separado)

Arnés de cableado: 70-7552
Adaptador de antena: 40-N112

HERRAMIENTAS NECESARIAS

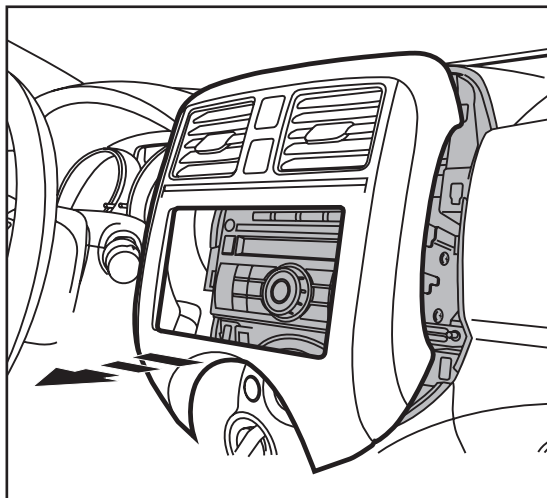
- Herramienta para remoción de paneles
- Destornillador Phillips

¡Atención! Con la llave fuera del encendido, desconecte el terminal negativo de la batería antes de instalar este producto. Asegúrese de que todas las conexiones de la instalación estén seguras antes de encender y apagar el encendido para probar este producto.

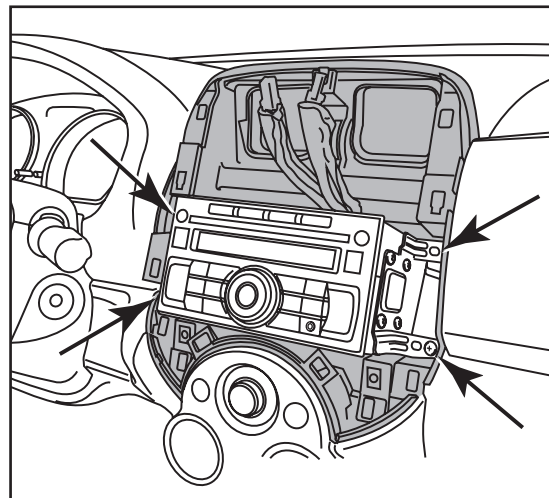
DESMONTAJE DEL TABLERO

1. Desenganche y quite todo el panel de moldura que rodea la pantalla, incluyendo los controles del aire acondicionado. (Figura A)
2. Quite los (4) tornillos Phillips que sujetan el radio. (Figura B)

Continúe con el ensamble del kit



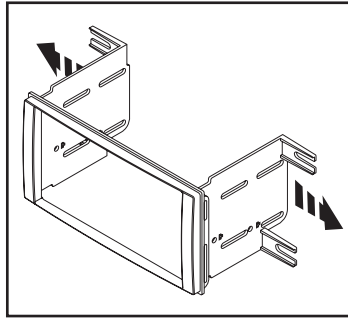
(Figura A)



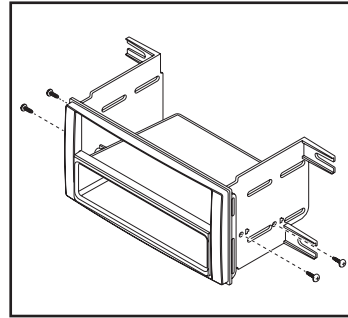
(Figura B)

ENSAMBLE DEL KIT

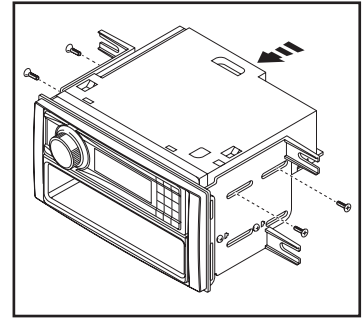
1. Una los **soportes del radio** al **panel de la moldura del radio**. (Figura A)
2. Monte la **cavidad** en el ensamble del soporte/panel de la moldura con los (4) tornillos Phillips #8 x 3/8" suministrados. (Figura B)
3. Retire la funda de metal "DIN" y el asiento del anillo de la posventa radio.
4. Deslice el radio en el conjunto del soporte y sujételo con los tornillos suministrados con el radio. (Figura C)
5. Ubique el arnés de cableado de fábrica en el tablero. Metra recomienda el uso de un adaptador adecuado de acoplamiento de Metra o de AXCESS. Pruebe la radio para ver si funciona bien.
6. Monte el conjunto del radio en el tablero y vuelva a armar el tablero al revés de como lo desarmó.



(Figura A)



(Figura B)



(Figura C)



99-7621
INSTRUCCIONES DE INSTALACIÓN



¿Tienes dificultades? Estamos aquí para ayudar.



Póngase en contacto con nuestra
línea de soporte técnico en:
386-257-1187



O por correo electrónico a:
techsupport@metra-autosound.com

Horas de soporte técnico (hora estándar del este)

Monday - Friday: 9:00 AM - 7:00 PM

Saturday: 10:00 AM - 7:00 PM

Sunday: 10:00 AM - 4:00 PM



KNOWLEDGE IS POWER

Enhance your installation and fabrication skills by enrolling in the most recognized and respected mobile electronics school in our industry. Log onto www.installerinstitute.edu or call 386-672-5771 for more information and take steps toward a better tomorrow.



**Metra recomienda MECP
técnicos certificados**