



Installation instructions for part 99-76295

Nissan Armada/Titan w/ Factory NAV 2004-2007 99-76295

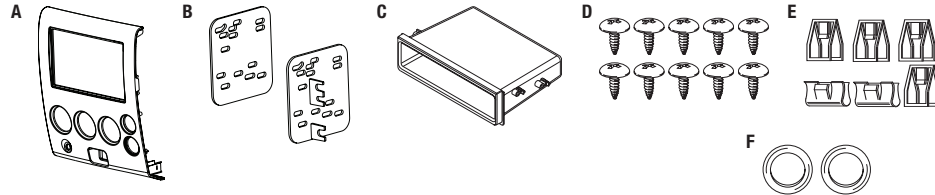


KIT FEATURES

- ISO DIN radio provision with pocket
- ISO DDIN radio provision
- *Painted to match factory dash panel*

KIT COMPONENTS

- A) Radio trim panel • B) Radio brackets • C) Pocket • D) (10) #8 x 3/8" Phillips screws • E) (6) Panel clips
- F) Rear A/C delete plugs



WIRING & ANTENNA CONNECTIONS (sold separately)

Wiring Harness: • 70-7550

Antenna Adapter: • Not required

Table of Contents

Dash Disassembly 2

Kit Preparation 3

Kit Assembly

- ISO DIN radio provision with pocket 3
- ISO DDIN radio provision 4

TOOLS REQUIRED

- Panel removal tool • Phillips screwdriver
- Torx T-10 driver

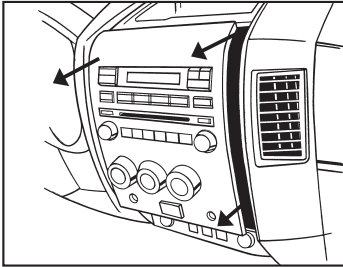
CAUTION! Metra recommends disconnecting the negative battery terminal before beginning any installation, unless the vehicle manufacturer recommends against so. Please check with your local Dealership for more information. All accessories, switches, climate controls panels, and especially air bag indicator lights must be connected before reconnecting the battery or cycling the ignition. Also, do not remove the factory radio with the key in the on position, or the vehicle running. It would be best to remove the key from the ignition and then wait a few seconds before removing the factory radio.

REV 11/5/2015 INST99-76295

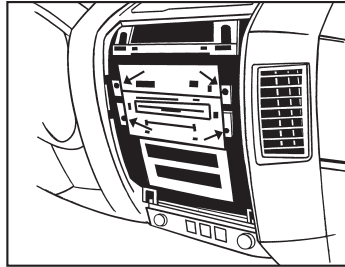
Dash Disassembly

Vehicle:

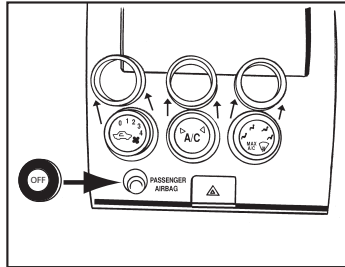
1. Unclip and remove the climate-control/radio panel. (Figure A)
2. Remove (4) screws securing the radio to the sub-dash and then remove. (Figure B)



(Figure A)



(Figure B)



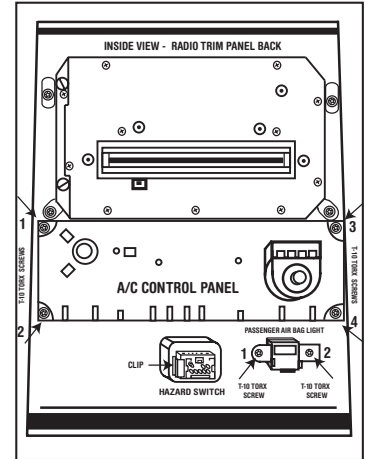
(Figure C)

Climate-control/radio panel:

3. Unsnap and remove the (3) outer trim rings from the climate control knobs. (Figure C)
4. Remove (4) T-10 Torx screws to separate the factory radio trim panel. (Figure D)
5. Unclip and remove the hazard light switch assembly.
6. Remove (2) T-10 Torx screws securing the passenger air bag light assembly and then remove. (Figure D)

Note: The small round sticker also needs to be removed from the factory panel and placed onto the 99-7629S radio trim panel.

Continue to kit preparation



(Figure D)

Kit Preparation

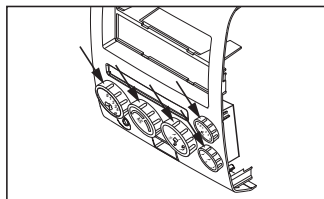
To the 99-7629S radio trim panel:

1. Attach the factory climate controls using (4) #8 X 3/8" Phillips screws supplied. (Figure A)
2. Snap the outer trim rings onto the climate control knobs. (Figure B)
3. Attach the passenger air bag light assembly using (2) #8 X 3/8" Phillips screws supplied. (Figure C)

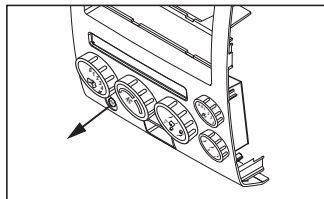
Note: Apply the small round airbag sticker previously removed to the air bag button.

4. Snap in the hazard light switch. (Figure D)
5. Attach (6) panel clips using the factory radio panel as a reference for clip positioning.
6. For models without rear A/C, snap in the (2) rear A/C delete plugs.

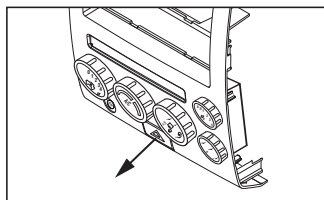
Continued to kit assembly



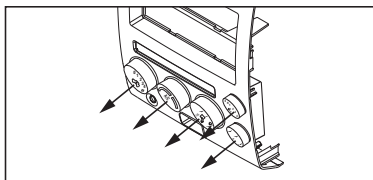
(Figure B)



(Figure C)



(Figure D)

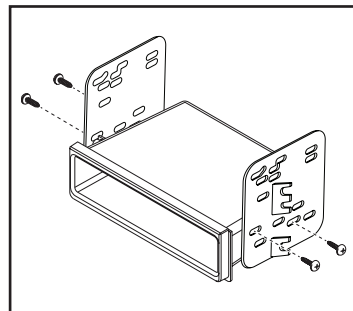


(Figure A)

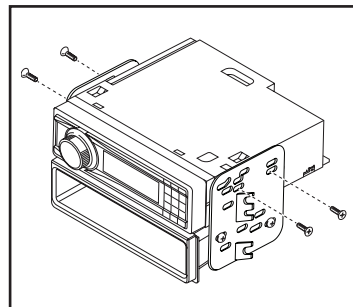
Kit Assembly

ISO DIN radio provision with pocket

1. Secure the *radio brackets* to the *pocket* using (4) #8 x 3/8" Phillips screws supplied. (Figure A)
2. Remove the metal DIN sleeve and trim ring from the aftermarket radio.
3. Slide the radio in the pocket/bracket assembly, and then secure to the assembly using the screws provided with the radio. (Figure B)
4. Locate the factory wiring harness and antenna connector in the dash, and complete all necessary connections to the radio. Metra recommends using the proper mating adapter from Metra and/or AXCESS. Re-connect the negative battery terminal and test the radio for proper operation.
5. Reassemble the dash in reverse order of disassembly, using the 99-7629S *radio trim panel*.



(Figure A)



(Figure B)



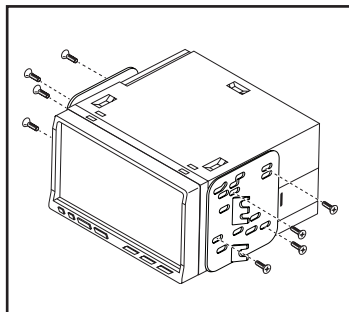
Installation instructions for part 99-7629S



Kit Assembly

ISO DDIN radio provision

1. Secure the *radio brackets* to the radio using screws provided with the radio. (Figure A)
2. Locate the factory wiring harness and antenna connector in the dash, and complete all necessary connections to the radio. Metra recommends using the proper mating adapter from Metra and/or AXCESS. Re-connect the negative battery terminal and test the radio for proper operation.
3. Reassemble the dash in reverse order of disassembly, using the 99-7629S *radio trim panel*.



(Figure A)

IMPORTANT

If you are having difficulties with the installation of this product, please call our Tech Support line at **1-800-253-TECH**. Before doing so, look over the instructions a second time, and make sure the installation was performed exactly as the instructions are stated. Please have the vehicle apart and ready to perform troubleshooting steps before calling.



KNOWLEDGE IS POWER

Enhance your installation and fabrication skills by enrolling in the most recognized and respected mobile electronics school in our industry. Log onto www.installerinstitute.com or call 800-354-6782 for more information and take steps toward a better tomorrow.



Metra recommends MECP certified technicians



Instrucciones de instalación para la pieza 99-76295

Nissan Armada/Titan w/ Fábrica NAV 2004-2007 99-76295

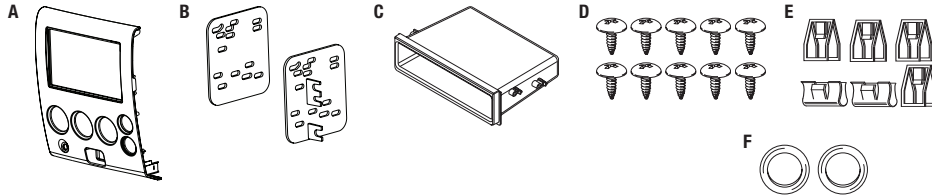


CARACTERÍSTICAS DEL KIT

- Provisión de radio ISO DIN con cavidad
- Provisión de radio ISO DDIN
- Pintura para igualar el tablero de fábrica

COMPONENTES DEL KIT

- A) Panel de moldura de radio • B) Soportes del radio • C) Cavidad • D) (10) Tornillos Phillips #8 de 3/8"
- E) (6) Ganchos para panel • F) Posterior A/C eliminar tapones



CABLEADO Y CONEXIONES DE ANTENA (se venden por separado)

Árnés de cableado: • 70-7550

Adaptador de antena: • No se requiere

Índice

Desmontaje tablero 2

Preparación del kit 3

Ensamble del kit

- Provisión de radio ISO DIN con cavidad 3
- Provisión de radio ISO DDIN 4

HERRAMIENTAS REQUERIDAS

- Herramienta para quitar paneles • Destornillador Phillips
- Destornillador Torx T-10

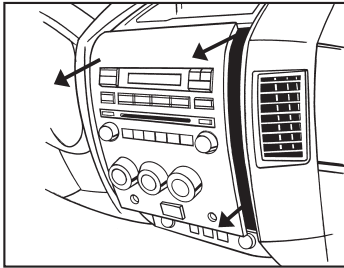
¡PRECAUCIÓN! Meta recomienda desconectar la terminal negativa de la batería antes de iniciar cualquier instalación, a menos que el fabricante del vehículo recomiende lo contrario. Verifique con su concesionario local si existe más información. Todos los accesorios, interruptores, paneles de controles de clima y especialmente las luces del indicador de las bolsas de aire deben estar conectados antes de reconectar la batería o ciclar la ignición. Además, no quite el radio de fábrica con la llave en la posición de encendido ni con el vehículo funcionando. Sería mejor retirar la llave de la ignición y esperar unos cuantos segundos antes de quitar el radio de fábrica.

REV 11/5/2015 INST99-76295

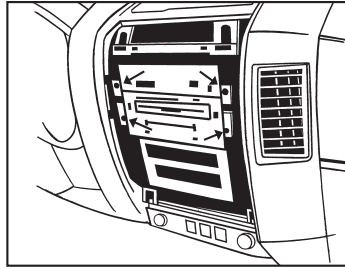
Desmontaje tablero

Vehículo:

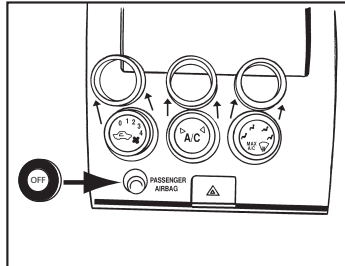
1. Desenganche y quite el panel de climatización/radio. (Figura A)
2. Quite tornillos que sujetan la radio a la sub-tablero y luego retire. (Figura B)



(Figura A)



(Figura B)



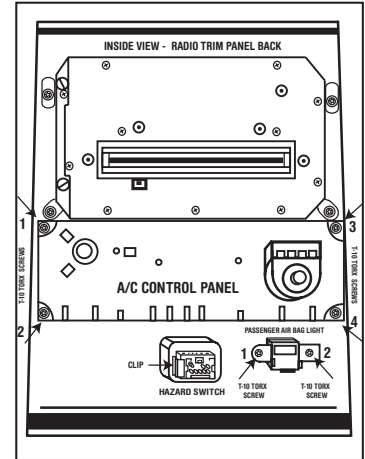
(Figura C)

Climatizador/panel de radio:

3. Suelte a presión y retire el anillo de las molduras exteriores de alrededor de las perillas de control climático. (Figura C)
4. Retire (4) tornillos T-10 Torx para separar el panel de moldura de radio de fábrica. (Figura D)
5. Suelte y retire el conjunto del interruptor de luces de emergencia.
6. Retire (2) tornillos T-10 Torx que sujetan el conjunto de la luz del airbag del pasajero y luego retire. (Figura D)

Nota: La pequeña pegatina redonda también tiene que ser retirado del panel de la fábrica y se coloca en el 99-76295 panel de moldura de radio.

Continúe con la preparación del kit



(Figura D)

Preparación del kit

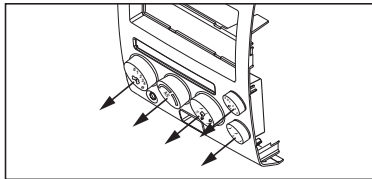
Para el 99-7629S *panel de moldura de radio:*

1. Coloque los controles de clima de fábrica usando (4) #8 x 3/8" tornillos Phillips suministrados. (Figura A)
2. Encajar los anillos de ajuste exteriores en las perillas de control climático. (Figura B)
3. Sujeter el conjunto de la luz del airbag del pasajero usando (2) #8 x 3/8" tornillos Phillips suministrados. (Figura C)

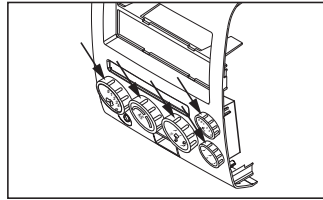
Nota: Aplicar la pequeña pegatina airbag ronda eliminó previamente al botón airbag.

4. Encajar en el interruptor de la luz de peligro. (Figura D)
5. Adjuntar (6) clips del panel utilizando el panel de radio de fábrica como referencia para el posicionamiento de clip.
6. Para los modelos sin trasera A/C, a presión en el (2) trasera A/C eliminar tapones.

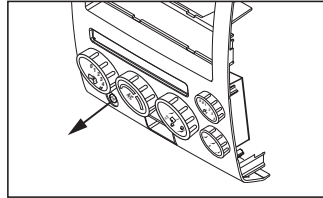
Continúe con el ensamble del kit



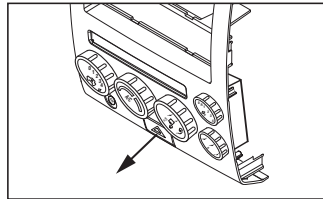
(Figura A)



(Figura B)



(Figura C)

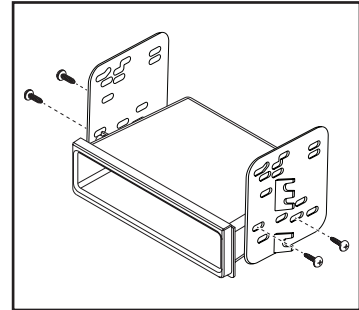


(Figura D)

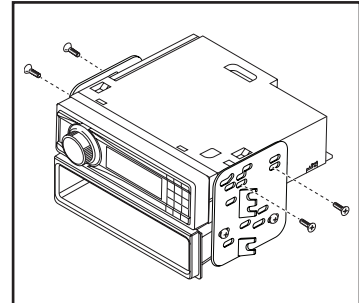
Ensamble del kit

Provisión de radio ISO DIN con cavidad

1. Asegure los soportes de radio en el bolsillo usando (4) #8 x 3/8" tornillos Phillips suministrados. (Figura A)
2. Quite la manga de metal DIN y el anillo de moldura del radio de mercado secundario.
3. Deslice la radio en la asamblea de bolsillo/soporte y sujétela a la asamblea con los tornillos suministrados con la radio. (Figura B)
4. Localice el arnés de cableado de fábrica y el conector de la antena en el tablero y haga todas las conexiones necesarias al radio. Metra recomienda que use adaptadores adecuados de acoplamiento de Metra y/o de AXCESS. Vuelva a conectar la terminal negativa de la batería y pruebe el radio para verificar que funcione correctamente.
5. Vuelva a armar el tablero al revés de como lo desarmó, usando el 99-7629S *panel de moldura de radio.*



(Figura A)



(Figura B)



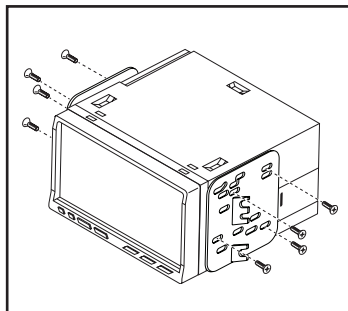
Instrucciones de instalación para la pieza 99-76295



Ensamble del kit

Provisión de radio ISO DDIN

1. Asegure los *soportes de radio* en el radio usando tornillos proporcionado con la radio. (Figura A)
2. Localice el arnés de cableado de fábrica y el conector de la antena en el tablero y haga todas las conexiones necesarias al radio. Metra recomienda que use adaptadores adecuados de acoplamiento de Metra y/o de AXCESS. Vuelva a conectar la terminal negativa de la batería y pruebe el radio para verificar que funcione correctamente
3. Vuelva a armar el tablero al revés de como lo desarmó, usando el 99-7629S *panel de moldura de radio*.



(Figura A)

IMPORTANTE

Si tiene dificultades con la instalación de este producto, llame a nuestra línea de soporte técnico al **1-800-253-TECH**. Antes de hacerlo, revise las instrucciones por segunda vez y asegúrese de que la instalación se haya realizado exactamente como se indica en las instrucciones. Por favor tenga el vehículo desarmado y listo para ejecutar los pasos de resolución de problemas antes de llamar.

EL CONOCIMIENTO ES PODER

Mejore sus habilidades de instalación y fabricación inscribiéndose en la escuela de dispositivos electrónicos móviles más reconocida y respetada de nuestra industria. Regístrese en www.installerinstitute.com o llame al 800-354-6782 para obtener más información y avance hacia un futuro mejor.



Metra recomienda técnicos con certificación del Programa de Certificación en Electrónica Móvil (Mobile Electronics Certification Program, MECP).