



Nissan Maxima 2016-up 99-7630

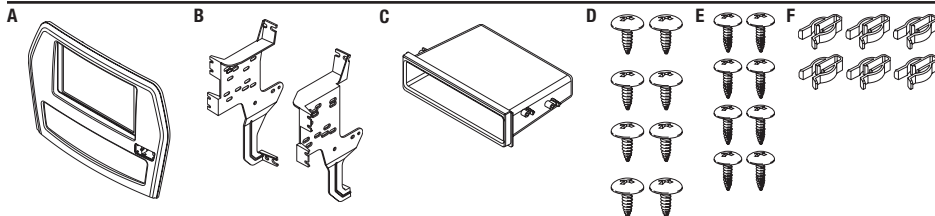
KIT FEATURES

- ISO DIN radio provision with pocket
- ISO DDIN radio provision
- *Painted to match the factory color and finish*



KIT COMPONENTS

- A) Radio trim panel • B) Radio brackets • C) Pocket • D) (8) #8 x 3/8" Phillips screws
- E) (8) #4 x 1/2" Phillips screws • F) (6) Panel clips



WIRING & ANTENNA CONNECTIONS (sold separately)

Wiring Harness: • 70-7552 (non-amplified models only)

Antenna Adapter: • 40-NI12

Table of Contents

Dash Disassembly 2

Kit Preparation 3

Kit Assembly

- ISO DIN radio provision with pocket..... 4
- ISO DDIN radio provision 5

TOOLS REQUIRED

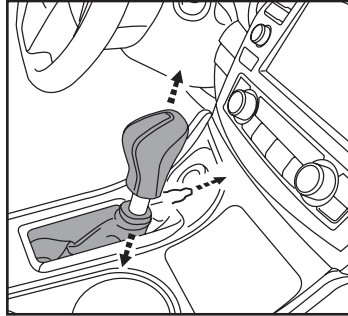
- Panel removal tool • Phillips screwdriver
- Torx screwdriver

CAUTION! All accessories, switches, climate controls panels, and especially air bag indicator lights must be connected before cycling the ignition. Also, do not remove the factory radio with the key in the on position, or while the vehicle is running.

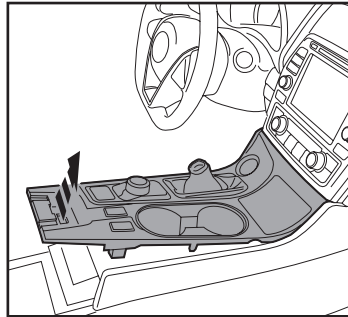
REV 11/14/2017 INST99-7630

Dash Disassembly

1. Pull down on the shift collar, remove the clip holding the shift knob, and then remove the knob. (Figure A)
2. Open the center console compartment. Using a panel removal tool, pry up on the rear of the center console trim panel, and then unplug and remove the panel. (Figure B)



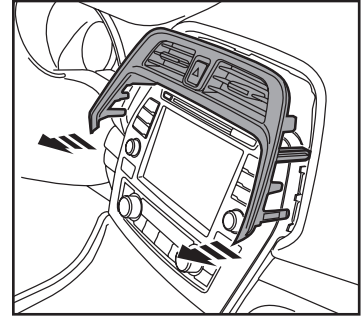
(Figure A)



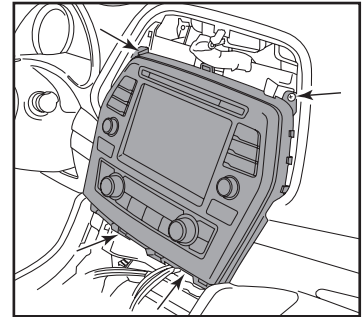
(Figure B)

3. Unclip and remove the vent/hazard-switch trim panel above the radio. (Figure C)
4. Remove (4) Phillips screws securing the radio/climate-control panel, then unplug and remove the panel. (Figure D)

Continue to kit preparation.



(Figure C)

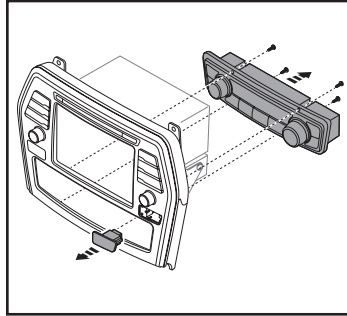


(Figure D)

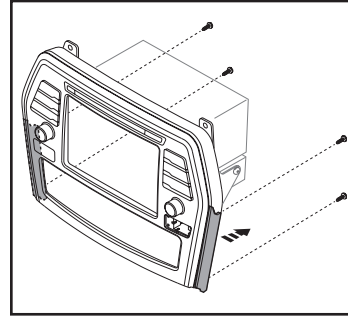
Kit Preparation

From the factory radio/climate-control panel:

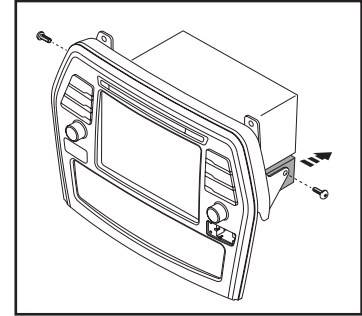
1. Remove the (4) Phillips screws securing the climate-controls and then remove. (Figure A)
 2. Unclip and remove the passenger airbag light. (Figure A)
 3. Unscrew (4) Phillips screws and remove the radio/climate-control side trim panels from the radio panel (save for kit assembly). (Figure B)
 4. Remove the (2) Torx screws securing the climate-control module below the radio and then remove. (Figure C)
- Continued on the next page.*



(Figure A)



(Figure B)

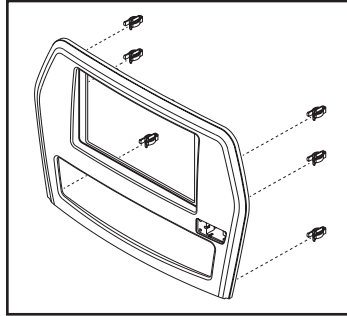


(Figure C)

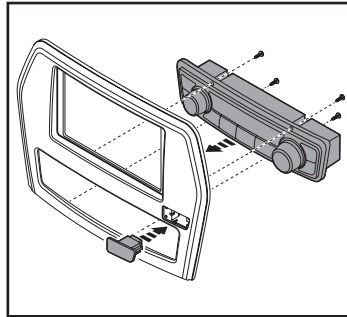
Kit Preparation

To the 99-7630 radio trim panel

5. Attach the (6) *panel clips* provided. (Figure A)
6. Secure the climate controls to the panel using the (4) #4 x 1/2" Phillips screws provided. (Figure B)
7. Snap the passenger airbag light through the front of the panel. (Figure B)



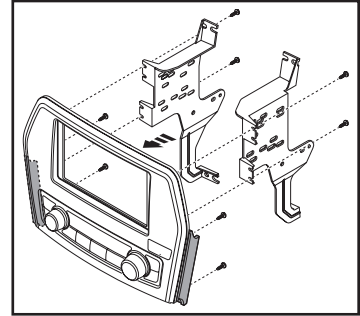
(Figure A)



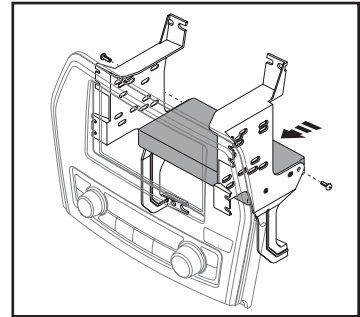
(Figure B)

8. Using the (4) #4 x 1/2" screws provided, secure the radio/climate-control side trim panels. (Figure C)
9. Secure the *radio brackets* to the panel using the (4) #8 x 3/8" Phillips screws provided. (Figure C)
10. Using the factory hardware, secure the climate-control module to the lower portion of *bracket/panel* assembly. (Figure D)

Continue to kit assembly.



(Figure C)

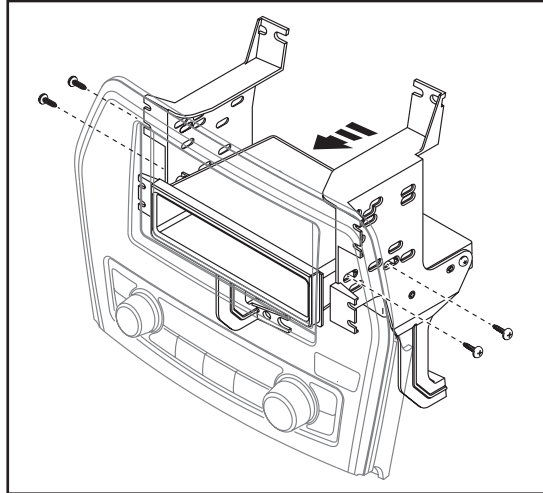


(Figure D)

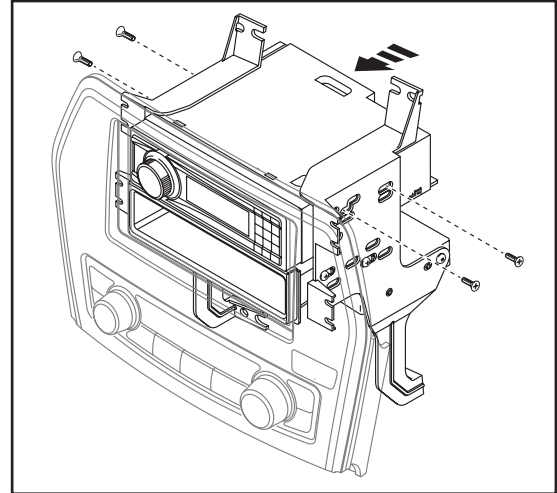
Kit Assembly

ISO DIN radio provision with pocket

1. Attach the *pocket* to the *bracket/panel* assembly using the (4) #8 x 3/8" Phillips screws provided. (Figure A)
2. Remove the metal DIN sleeve and trim ring from the aftermarket radio.
3. Slide the radio into the completed assembly, and then secure it using the screws supplied with the radio. (Figure B)
4. Locate the factory wiring harness and antenna connector in the dash and complete all necessary connections to the radio, climate control module, and climate controls. Metra recommends using the proper mating adapter from Metra and/or AXXESS. Test the radio for proper operation.
5. Reassemble the dash in reverse order of disassembly.



(Figure A)

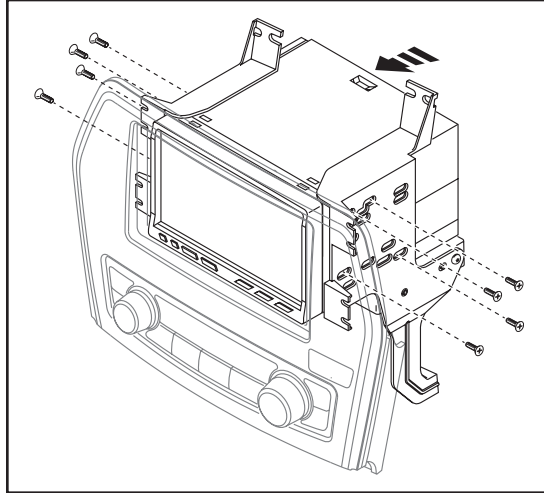


(Figure B)

Kit Assembly

ISO DDIN radio provision

1. Slide the radio into the completed assembly, and then secure it using the screws supplied with the radio. (Figure A)
2. Locate the factory wiring harness and antenna connector in the dash and complete all necessary connections to the radio, climate control module, and climate controls. Metra recommends using the proper mating adapter from Metra and/or AXCESS. Test the radio for proper operation.
3. Reassemble the dash in reverse order of disassembly.



(Figure A)



INSTALLATION INSTRUCTIONS FOR PART 99-7630



IMPORTANT

If you are having difficulties with the installation of this product, please call our Tech Support line at 1-800-253-TECH. Before doing so, look over the instructions a second time, and make sure the installation was performed exactly as the instructions are stated. Please have the vehicle apart and ready to perform troubleshooting steps before calling.



KNOWLEDGE IS POWER

Enhance your installation and fabrication skills by enrolling in the most recognized and respected mobile electronics school in our industry. Log onto www.installerinstitute.com or call 800-354-6782 for more information and take steps toward a better tomorrow.



Metra recommends MECP certified technicians

REV 11/14/2017 INST99-7630

Nissan Maxima 2016 y mas 99-7630

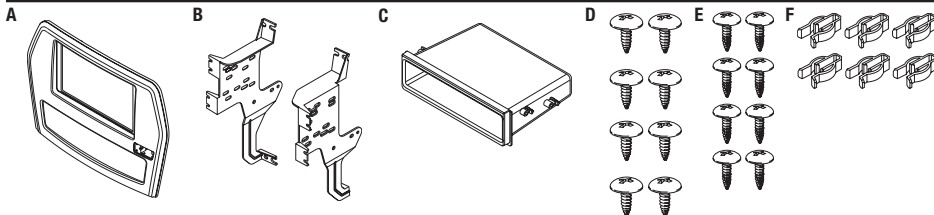
CARACTERÍSTICAS DEL KIT

- Provisión de radio ISO DIN con cavidad
- Provisión de radio ISO DDIN
- *Pintado para igualar el color y acabado de fábrica*



COMPONENTES DEL KIT

- A) Panel de la moldura de la carcasa del radio • B) Soportes del radio • C) Cavidad
- D) (8) tornillos Phillips #8 de 3/8" • E) (8) tornillos Phillips #4 de 1/2" • F) (6) ganchos para panel



CABLEADO Y CONEXIONES DE ANTENA (se venden por separado)

- Arnés de cables: • 70-7552 (únicamente modelos no amplificadas)
- Adaptador de antena: • 40-NI12

Indice

Desmontaje del tablero	2-3
Preparación del kit	4
Ensamble del kit	
– Provisión de radio ISO DIN con cavidad.....	5
– Provisión de radio ISO DDIN	6

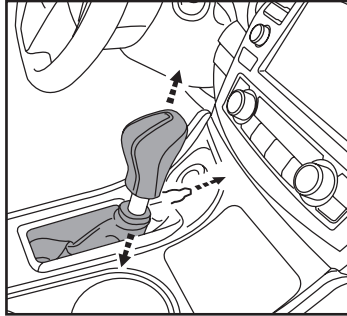
HERRAMIENTAS REQUERIDAS

- Herramienta para quitar paneles
- Destornillador Phillips • Destornillador Torx

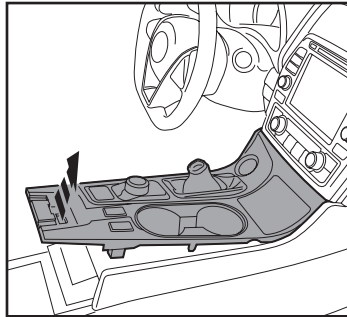
¡PRECAUCIÓN! Todos los accesorios, interruptores, paneles de Controles de temperatura interior, y especialmente las luces indicadoras de bolsas de aire deben estar antes de un ciclo del encendido. Además, no se retire el radio de fábrica con la llave en la posición de encendido, o mientras el vehículo está en marcha.

Desmontaje del tablero

1. Jale hacia abajo el collar de la palanca de velocidades, quite el gancho que sostiene la perilla de la palanca de velocidades, y luego quite la perilla. (Figura A)
2. Abra el compartimiento de la consola central. Con una herramienta de remoción del panel, haga palanca hacia arriba en la parte trasera del panel de la moldura de la consola central y luego desconecte y quite el panel. (Figura B)



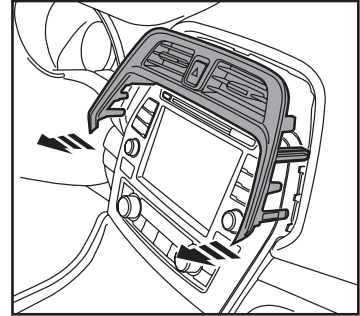
(Figura A)



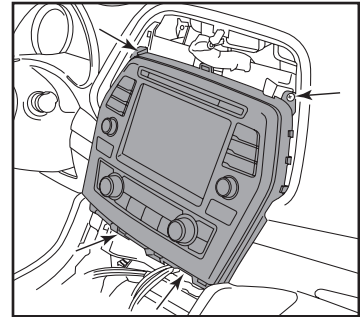
(Figura B)

3. Desenganche y quite el panel de la moldura de la rejilla/interruptor de las luces intermitentes que está arriba del radio. (Figura C)
4. Quite los (4) tornillos Phillips que sujetan el panel del radio/control de clima, luego desconecte y quite el panel. (Figura D)

Continúe con la preparación del kit



(Figura C)

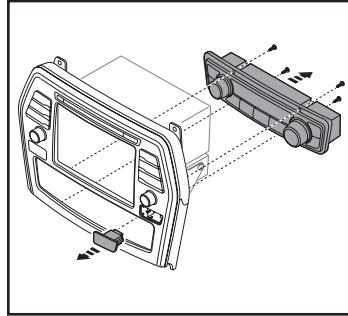


(Figura D)

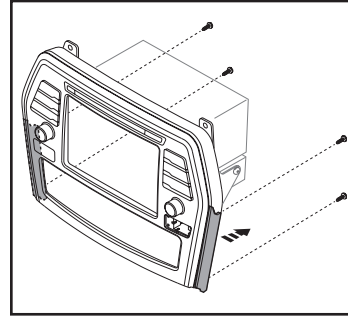
Preparación del kit

Del panel del radio/control de clima de fábrica:

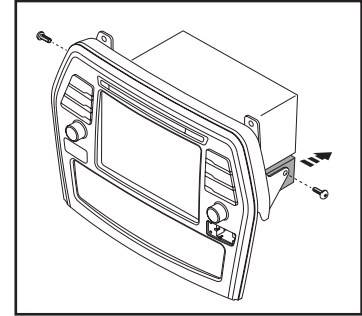
1. Quite los (4) tornillos Phillips que sujetan los controles de clima y quítelos. (Figura A)
2. Desenganche y quite la luz de la bolsa de aire del pasajero. (Figura A)
3. Desatornille los (4) tornillos Phillips y quite los paneles de la moldura lateral del radio/control de clima del panel del radio (guárdelos para el ensamble del kit). (Figura B)
4. Quite los (2) tornillos Torx que sujetan el módulo del control de clima debajo del radio y retire. (Figura C)



(Figura A)



(Figura B)



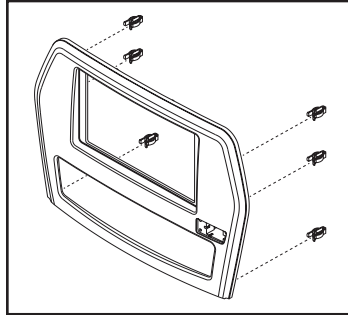
(Figura C)

Continúa en la siguiente pagina.

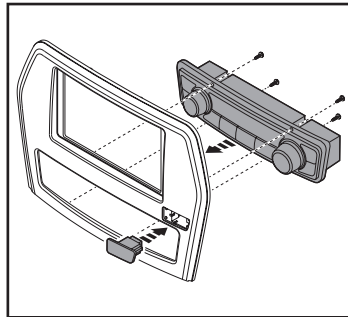
Preparación del kit

Para el panel de la moldura del radio 99-7630

5. Conecte los (6) *ganchos para panel* suministrados. (Figura A)
6. Sujete los controles de clima al panel usando los (4) tornillos Phillips #4 de 1/2" suministrados. (Figura B)
7. Coloque a presión la luz de la bolsa de aire del pasajero a través de la parte delantera del panel. (Figura B)



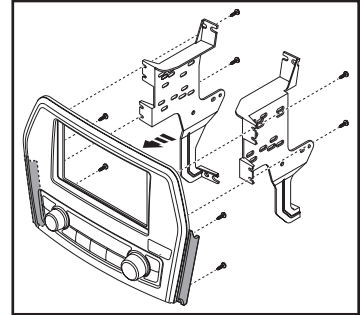
(Figura A)



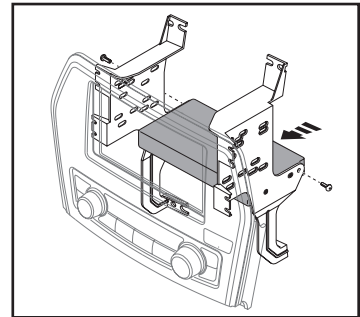
(Figura B)

8. Con los (4) tornillos #4 de 1/2" suministrados, sujete los paneles de la moldura lateral del radio/control de clima. (Figura C)
9. Sujete los *soportes del radio* al panel usando los (4) tornillos Phillips #8 de 3/8" suministrados. (Figura C)
10. Con la tornillería de fábrica, sujete el módulo del control de clima a la parte inferior del ensamble del *soporte/panel*. (Figura D)

Continúe con el ensamble del kit



(Figura C)

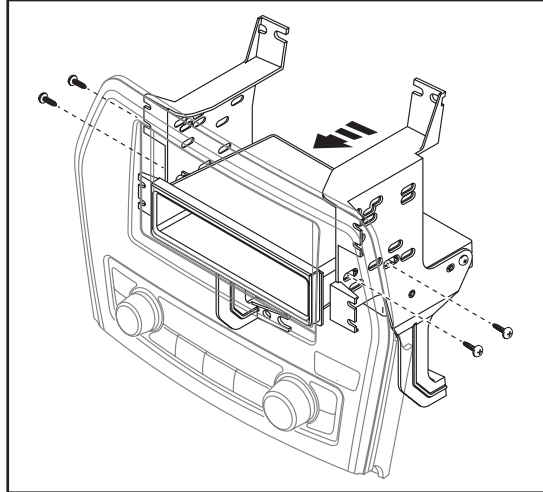


(Figura D)

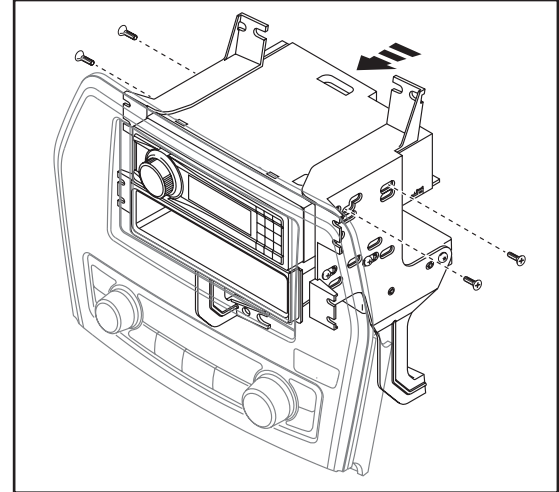
Ensamble del kit

Provisión de radio ISO DIN con cavidad

1. Una la *cavidad* al *ensamble del soporte/panel* con los (4) tornillos Phillips #8 de 3/8" suministrados. (Figura A)
2. Quite la manga de metal DIN y el anillo de moldura del radio de mercado secundario.
3. Deslice el radio hacia adentro del ensamble completo y después sujételo usando los tornillos suministrados con el radio. (Figura B)
4. Localice el arnés de cableado de fábrica y el conector de la antena en el tablero y realice todas las conexiones necesarias al radio, el módulo del control de clima y los controles del clima. Metra recomienda el uso de adaptadores adecuados de acoplamiento de Metra y/o de AXXESS. Pruebe el radio para verificar si funciona bien.
5. Vuelva a armar el tablero al revés de como lo desarmó.



(Figura A)

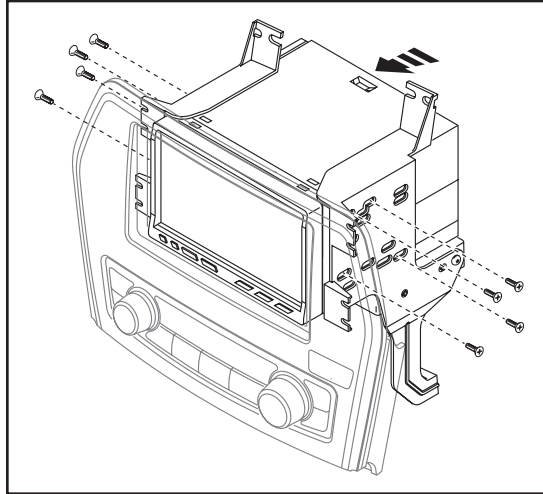


(Figura B)

Ensamble del kit

Provisión de radio ISO DDIN

1. Deslice el radio hacia adentro del ensamble completo y después sujételo usando los tornillos suministrados con el radio. (Figura A)
2. Localice el arnés de cableado de fábrica y el conector de la antena en el tablero y realice todas las conexiones necesarias al radio, el módulo del control de clima, el módulo del control de clima y los controles del clima. Metra recomienda el uso de adaptadores adecuados de acoplamiento de Metra y/o de AXXESS. Pruebe el radio para verificar si funciona bien.
3. Vuelva a armar el tablero al revés de como lo desarmó.



(Figura A)



INSTRUCCIONES DE INSTALACIÓN PARA LA PIEZA 99-7630



IMPORTANTE

Si tiene dificultades con la instalación de este producto, llame a nuestra línea de soporte técnico al 1-800-253-TECH. Antes de hacerlo, revise las instrucciones por segunda vez y asegúrese de que la instalación se haya realizado exactamente como se indica en las instrucciones. Por favor tenga el vehículo desarmado y listo para ejecutar los pasos de resolución de problemas antes de llamar.



EL CONOCIMIENTO ES PODER

Mejora sus habilidades de instalación y fabricación inscribiéndose en la escuela de dispositivos electrónicos móviles más reconocida y respetada de nuestra industria. Regístrese en www.installerinstitute.com o llame al 800-354-6782 para obtener más información y avance hacia un futuro mejor.



Metra recomienda técnicos con certificación del Programa de Certificación en Electrónica Móvil (Mobile Electronics Certification Program, MECP).