



Nissan Titan 2020-Up

Visit MetraOnline.com for more detailed information about the product and up-to-date vehicle specific applications

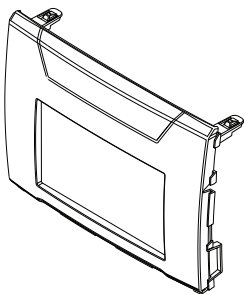
KIT FEATURES

- ISO DIN radio provision with pocket
- Painted high gloss to match factory finish

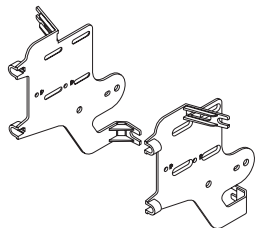
KIT COMPONENTS

- A) Radio trim panel • B) Radio brackets • C) Pocket • D) (8) #8 x 3/8" Phillips screws

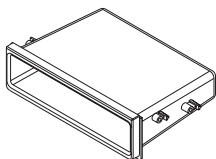
A



B



C



D



TABLE OF CONTENTS

Dash Disassembly	2-5
Kit Assembly	6

WIRING & ANTENNA CONNECTIONS (sold separately)

Wiring Harness: 70-7552

Antenna Adapter: 40-EU10

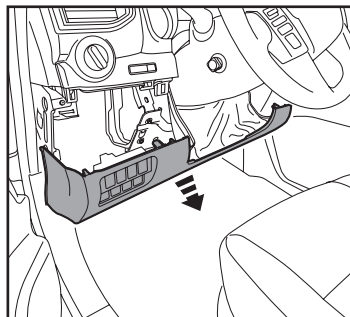
TOOLS REQUIRED

- Panel removal tool • Phillips screwdriver
- 12mm socket wrench • T-20 Torx driver

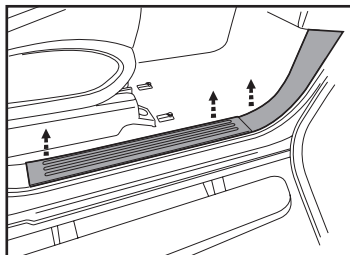
Attention! With the key out of the ignition, disconnect the negative battery terminal before installing this product. Ensure that all installation connections are secure before cycling the ignition to test this product.

DASH DISASSEMBLY

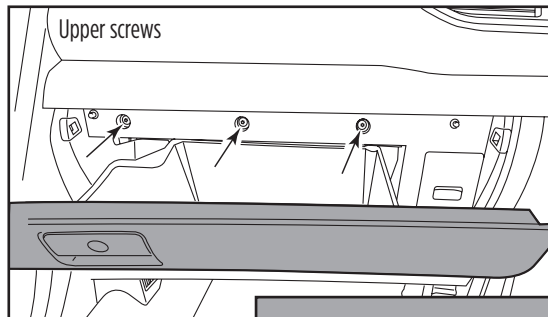
1. Remove the (2) Phillips screws securing the knee bolster panel below the steering column, and then unclip the panel. It is not necessary to completely remove the panel. (Figure A)
2. Unclip and remove the passenger door sill and kick panel. (Figure B)
3. Remove the (5) Phillips screws securing the glove box and then remove. There are (2) screws below the glove box, and (3) screws exposed when you open the glove box. (Figures C and D)



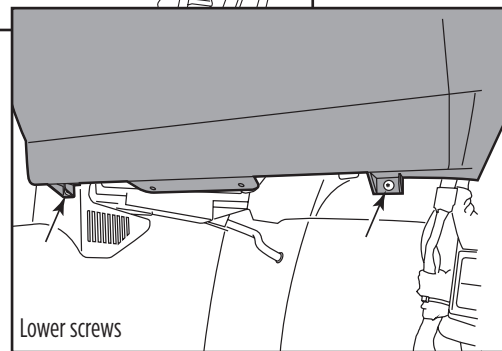
(Figure A)



(Figure B)



(Figure C)

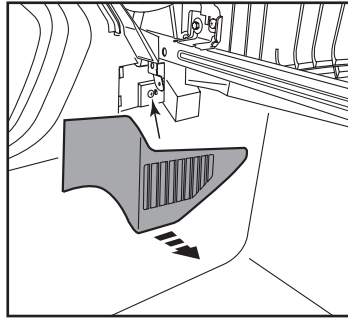


(Figure D)

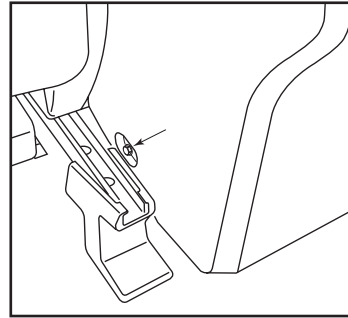
Continued on next page

DASH DISASSEMBLY

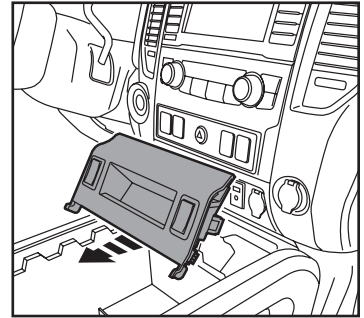
4. Unclip and remove the (2) side trim panels at the front of the center console, and then remove the (1) Phillips screw exposed behind each panel. Tip: Pull out on the front sides of the console to release for later steps. (Figure E)
5. Slide both of the front seats forward and then remove the (2) 12mm bolts from the rear sides of the center console. Slide the seat back once done. (Figure F)
6. Unclip and remove either the front console pocket or heated seat controls, depending on options available. (Figure G)



(Figure E)



(Figure F)

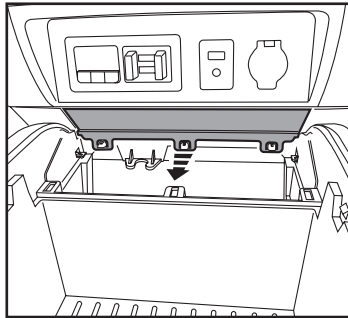


(Figure G)

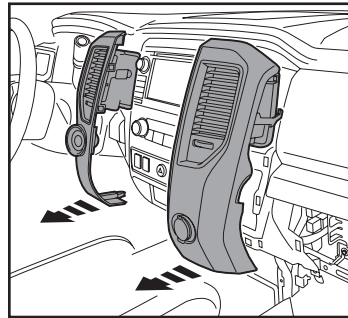
Continued on next page

DASH DISASSEMBLY

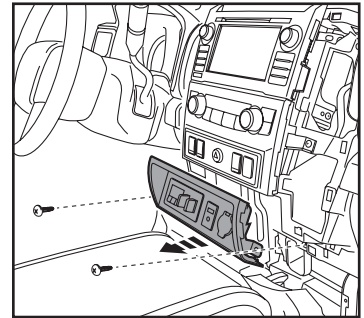
- Unclip and remove the trim panel where the center console and the dashboard meet, and then remove the (2) Phillips screws exposed. (Figure H)
- Slide the center console back, and then unclip and remove the vent panels from each side of the radio/climate control panel. (Figure I)
- Remove the (2) Phillips screws securing the accessory panel below the climate control panel, and then unclip and remove. (Figure J)



(Figure H)



(Figure I)



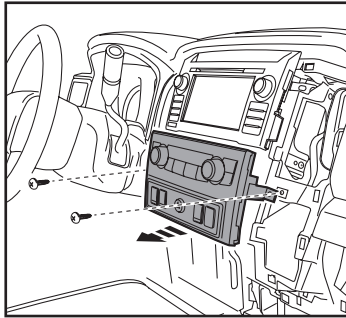
(Figure J)

Continued on next page

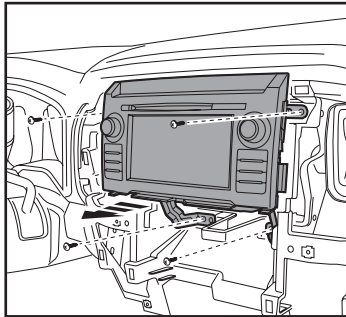
DASH DISASSEMBLY

10. Remove the (2) Phillips screws securing the climate control panel and then remove. (Figure K)
11. Remove the (4) Phillips screws securing the radio and then remove. (Figure L)
12. Slightly loosen the (8) T-20 Torx screws securing the radio brackets. Remove the (2) T-20 Torx screws securing the “white” climate control module below the radio and then remove. This module will be reused in kit assembly. (Figure M)

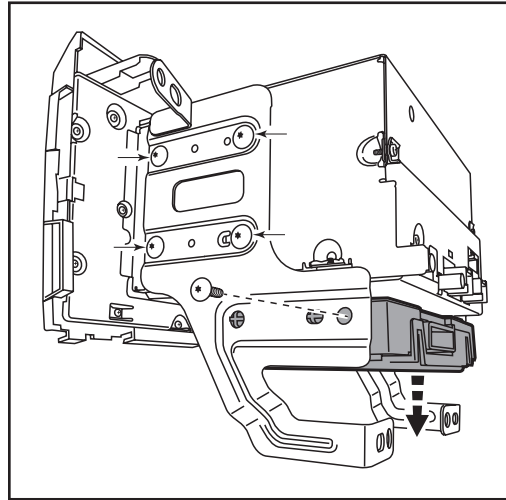
Continue to Kit Assembly



(Figure K)



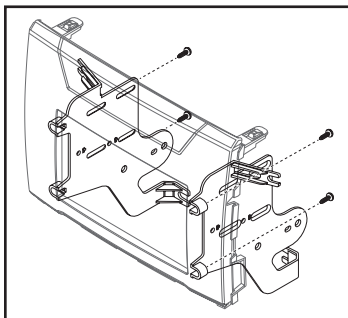
(Figure L)



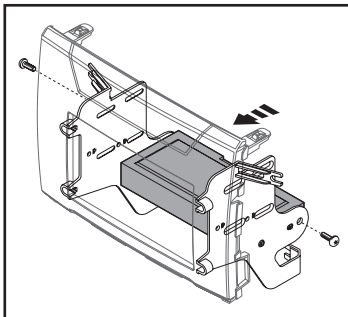
(Figure M)

KIT ASSEMBLY

1. Attach the **radio brackets** to the **radio trim panel** using the (4) #8 x 3/8" Phillips screws provided. (Figure A)
2. Slide the "white" climate control module removed in dash disassembly into the lower portion of the bracket/panel assembly, and then secure with the factory hardware. (Figure B)
3. Secure the pocket to the bracket/panel assembly using the (4) #8 x 3/8" Phillips screws provided. (Figure C)
4. Remove the metal DIN sleeve and trim ring from the aftermarket radio.

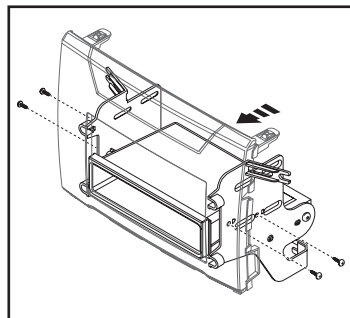


(Figure A)

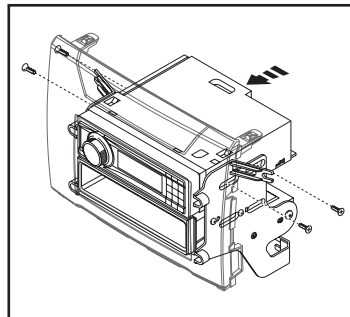


(Figure B)

5. Slide the radio into the completed assembly, and then secure it to the assembly using the screws supplied with the radio. (Figure D)
6. Locate the factory wiring harness and antenna connector in the dash, and complete all necessary connections to the radio. Metra recommends using the proper mating adapter from Metra and/or AXCESS. Test the radio for proper operation.
7. Reassemble the dash in reverse order of disassembly.



(Figure C)



(Figure D)



99-7639HG
INSTALLATION INSTRUCTIONS



Having difficulties? We're here to help.



Contact our Tech Support line at:

386-257-1187



Or via email at:

techsupport@metra-autosound.com

Tech Support Hours (Eastern Standard Time)

Monday - Friday: 9:00 AM - 7:00 PM

Saturday: 10:00 AM - 7:00 PM

Sunday: 10:00 AM - 4:00 PM



KNOWLEDGE IS POWER

Enhance your installation and fabrication skills by enrolling in the most recognized and respected mobile electronics school in our industry. Log onto www.installerinstitute.edu or call 386-672-5771 for more information and take steps toward a better tomorrow.



**Metra recommends MECP
certified technicians**



Nissan Titan 2020 y Mas

Visite MetraOnline.com para obtener información más detallada sobre el producto y aplicaciones actualizadas específicas para vehículos.

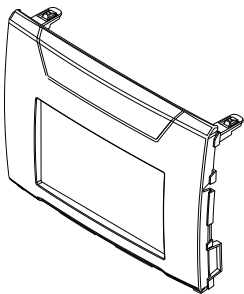
CARACTERÍSTICAS DEL KIT

- Provisión de radio ISO DIN con cavidad
- Pintado de alto brillo para combinar con el acabado de fábrica

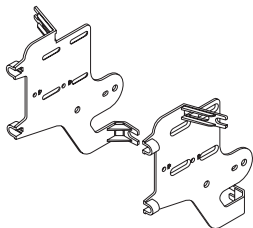
COMPONENTES DEL KIT

- A) Panel de la moldura del radio • B) Soportes del radio • C) Cavidad • D) (8) Tornillos Phillips #8 x 3/8"

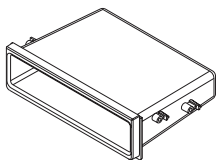
A



B



C



D



INDICE

Desmontaje del tablero	2-5
Ensamble del kit	6

CABLEADO Y CONEXIONES DE ANTENA

(se venden por separado)

Arnés de cables: 70-7552

Adaptador de antena: 40-EU10

HERRAMIENTAS REQUERIDAS

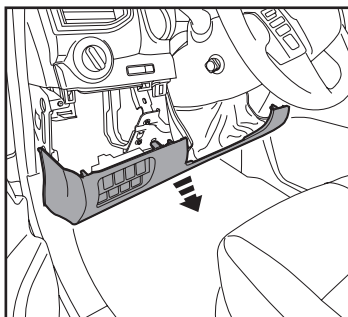
- Herramienta para quitar paneles
- Destornillador Phillips • Llave del tubo 12mm
- Destornillador T-20 Torx

¡Atención! Con la llave fuera del encendido, desconecte el terminal negativo de la batería antes de instalar este producto. Asegúrese de que todas las conexiones de la instalación estén seguras antes de encender y apagar el encendido para probar este producto.

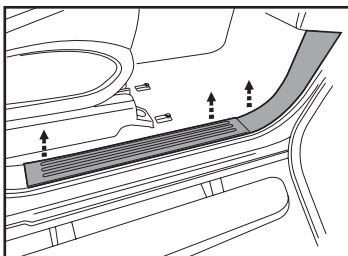
DESMONTAJE DEL TABLERO

1. Quite los (2) tornillos Phillips que sujetan el panel del protector de rodillas debajo de la columna de dirección, luego desenganche el panel. No es necesario quitar el panel por completo. (Figura A)
2. Desenganche y quite el apoyo de la puerta y el panel de protección. (Figura B)
3. Quite los (5) tornillos T-20 Torx que sujetan la caja de la guantera y luego quítela. Hay (2) tornillos debajo de la caja de la guantera y (3) tornillos expuestos cuando abre la caja de la guantera. (Figura C, D)

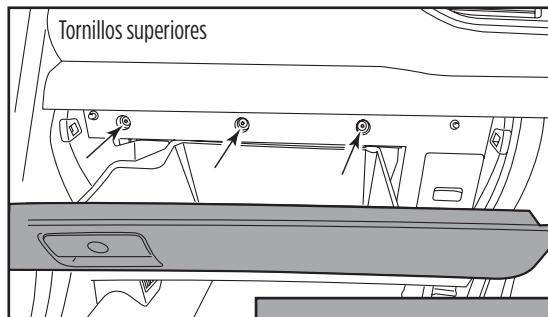
Continúa en la siguiente página



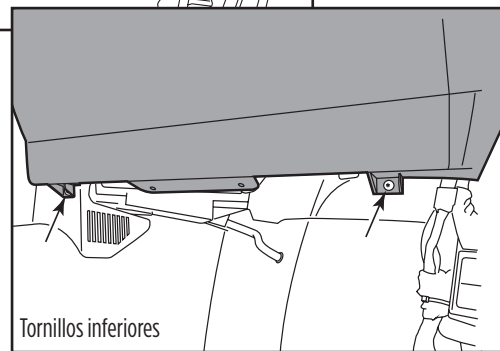
(Figura A)



(Figura B)



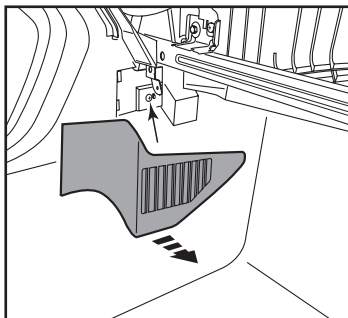
(Figura C)



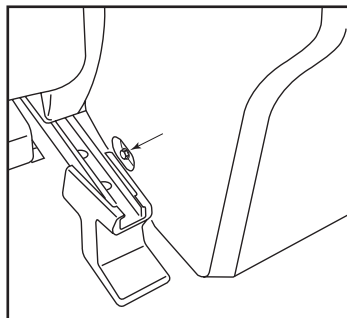
(Figura D)

DESMONTAJE DEL TABLERO

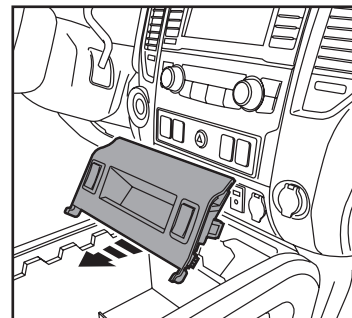
- Desenganche y quite los (2) paneles de la moldura lateral en la parte frontal de la consola central, y luego quite (1) tornillo Phillips expuesto detrás de cada panel. Sugerencia: jale los lados frontales de la consola para liberar en pasos siguientes. (Figura E)
- Deslice ambos asientos frontales hacia adelante y luego quite las (2) tuercas de 12 mm de los lados traseros de la consola central. Deslice el asiento hacia atrás cuando haya terminado. (Figura F)
- Desenganche y quite la cavidad de la consola frontal o los controles del calentador del asiento, dependiendo de las opciones disponibles. (Figura G)



(Figura E)



(Figura F)

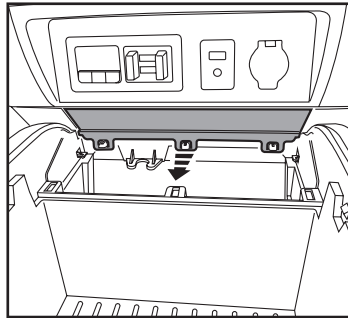


(Figura G)

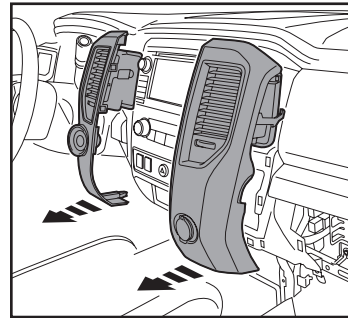
Continúa en la siguiente página

DESMONTAJE DEL TABLERO

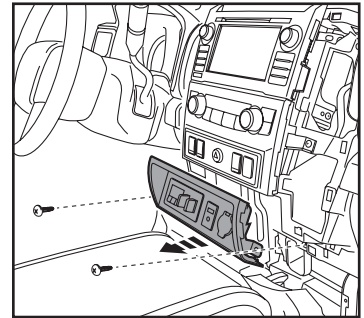
- Desenganche y quite el panel de la moldura donde se unen la consola central y el tablero, y luego quite los (2) tornillos Phillips expuestos. (Figura H)
- Deslice de vuelta la consola central y luego desenganche y quite los paneles de la rejilla de cada lado del panel de control del radio/clima. (Figure I)
- Quite los (2) tornillos Phillips que sujetan el panel de accesorios debajo del panel de control del clima, y después desenganche y quite la cavidad. (Figure J)



(Figura H)



(Figura I)



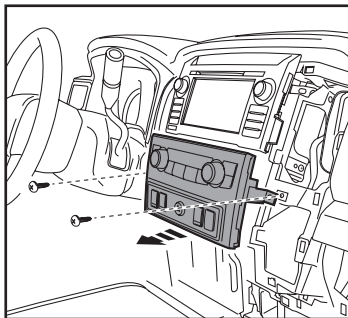
(Figura J)

Continúa en la siguiente página

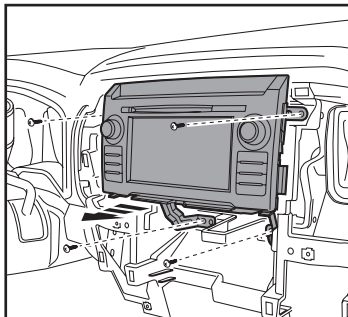
DESMONTAJE DEL TABLERO

10. Quite los (2) tornillos Phillips que sujetan el panel de control del clima y quite. (Figura K)
11. Quite los (4) tornillos Phillips que sujetan el radio y quite. (Figura L)
12. Afloje ligeramente los (8) tornillos Torx T-20 que sujetan los soportes del radio. Quite los (2) tornillos Torx T-20 que sujetan el módulo del control de clima "blanco" debajo del radio y retire. Este módulo se reutilizará en el ensamble del kit. (Figura M)

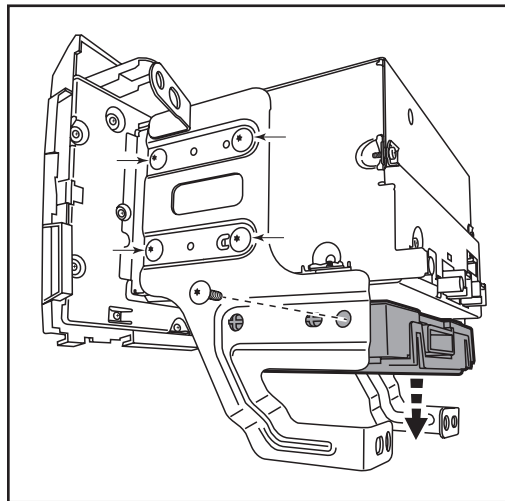
Continúa Ensamble del Kit



(Figura K)



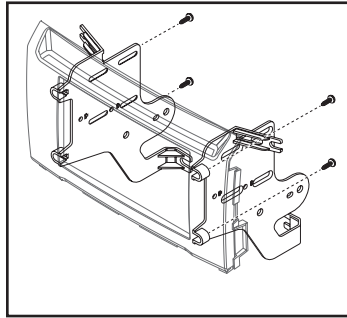
(Figura L)



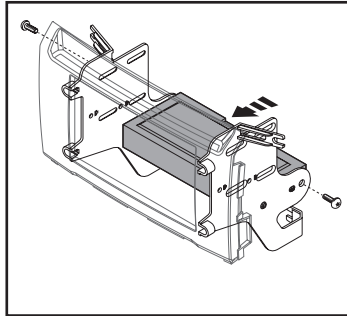
(Figura M)

ENSAMBLE DEL KIT

1. Una los **soportes del radio** al **panel de la moldura del radio** con los (4) tornillos Phillips #8 de 3/8" suministrados. (Figura A)
2. Deslice el módulo del control de clima "blanco" quitado en el desarmado del tablero dentro de la porción inferior del ensamble del soporte/panel, y luego sujete con la tornillería de fábrica. (Figura B)
3. Sujete los soportes de la cavidad al ensamble del soporte/panel con los (4) tornillos Phillips #8 de 3/8" suministrados. (Figura C)

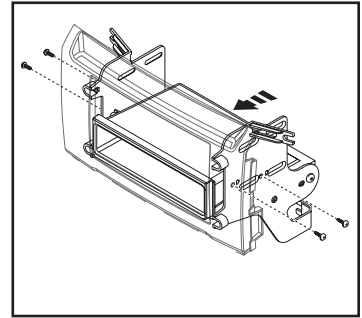


(Figura A)

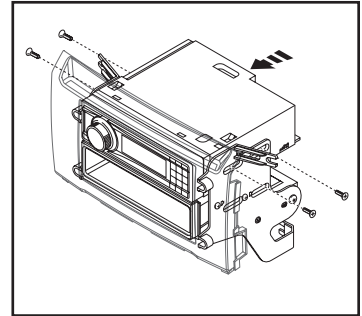


(Figura B)

4. Quite la manga de metal DIN y el anillo de moldura del radio de mercado secundario.
5. Deslice el radio en el ensamble terminado y luego sujételo al ensamble con los tornillos suministrados con el radio. (Figura D)
6. Localice el arnés de cableado de fábrica y el conector de la antena en el tablero y realice todas las conexiones necesarias al radio. Metra recomienda el uso de adaptadores adecuados de acoplamiento de Metra y/o de AXXESS. Pruebe el radio para verificar si funciona bien.
7. Vuelva a armar el tablero al revés de como lo desarmó.



(Figura C)



(Figura D)



99-7639HG
INSTRUCCIONES DE INSTALACIÓN



¿Tienes dificultades? Estamos aquí para ayudar.



Póngase en contacto con nuestra
línea de soporte técnico en:
386-257-1187



O por correo electrónico a:
techsupport@metra-autosound.com

Horas de soporte técnico (hora estándar del este)

Monday - Friday: 9:00 AM - 7:00 PM

Saturday: 10:00 AM - 7:00 PM

Sunday: 10:00 AM - 4:00 PM



KNOWLEDGE IS POWER

Enhance your installation and fabrication skills by enrolling in the most recognized and respected mobile electronics school in our industry. Log onto www.installerinstitute.edu or call 386-672-5771 for more information and take steps toward a better tomorrow.



**Metra recomienda MECP
técnicos certificados**