



### Acura **TSX** (without NAV) **2009-2014**

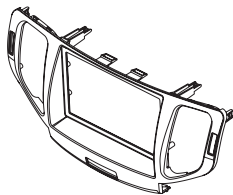
#### KIT FEATURES

- ISO DIN radio provision with pocket
- Painted charcoal gray

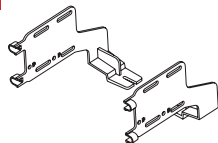
#### KIT COMPONENTS

- A) Radio housing
- B) Radio brackets
- C) Pocket
- D) (4) #8 x 3/8" Truss-head Phillips screws
- E) (2) #8 x 1/2" Truss-head Phillips screws
- F) (4) #8 x 3/8" Pan-head Phillips screws

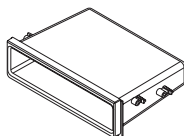
A



B



C



D



E



F



#### TABLE OF CONTENTS

Dash Disassembly .....	2-5
Kit Assembly .....	6

#### WIRING & ANTENNA CONNECTIONS (sold separately)

Wiring Harness: 70-1729 • 70-1730  
Antenna Adapter: 40-HD10

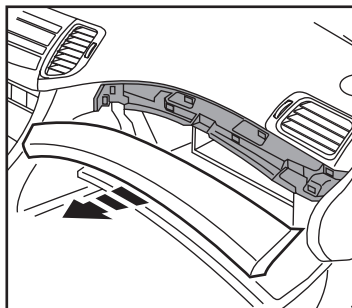
#### TOOLS REQUIRED

- Panel removal tool
- Phillips screwdriver
- Socket wrench

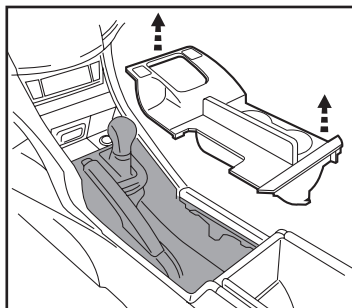
**CAUTION!** All accessories, switches, climate controls panels, and especially air bag indicator lights must be connected before cycling the ignition. Also, do not remove the factory radio with the key in the on position, or while the vehicle is running.

## DASH DISASSEMBLY

1. Unclip and remove the trim panel above the glove box on the passenger side of the dash. (Figure A)
2. Unclip and remove the shifter panel including the cup holders. (Figure B)



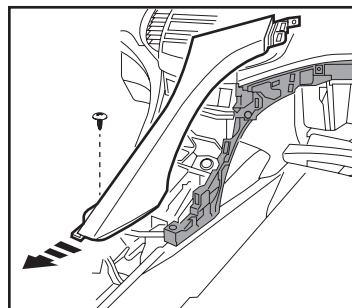
(Figure A)



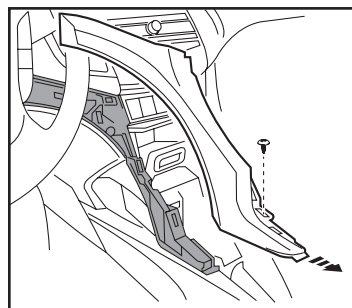
(Figure B)

3. Remove (2) Phillips screws securing the driver and passenger side trim panels, then unclip and remove the panels from the console. (Figure C and D)

*Continued on next page*



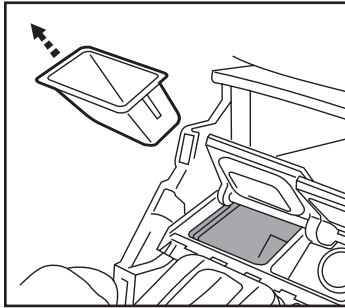
(Figure C)



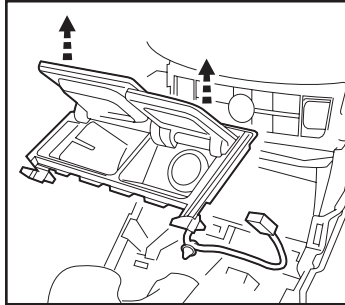
(Figure D)

## DASH DISASSEMBLY (CONT.)

4. Unclip and remove the coin holder from the 12 volt socket/coin holder assembly. (Figure E)
5. Remove (1) Phillips screw under coin holder then unclip and remove 12 volt socket/coin holder assembly. (Figure F)



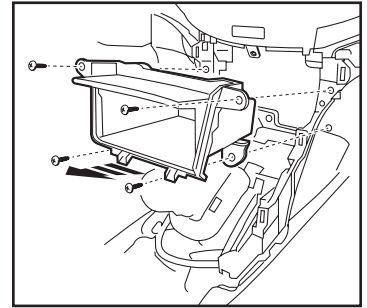
(Figure E)



(Figure F)

6. Remove (4) Phillips screws securing the pocket assembly then unclip and remove the pocket. (Figure G)

*Continued on next page*

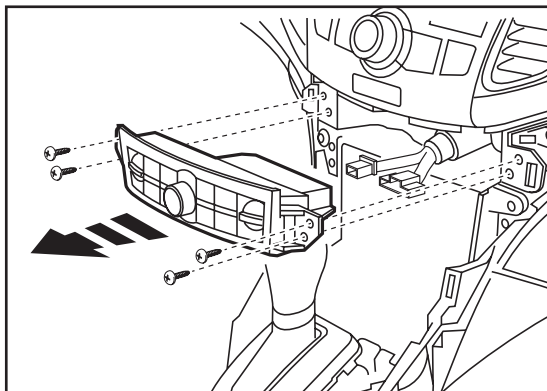


(Figure G)

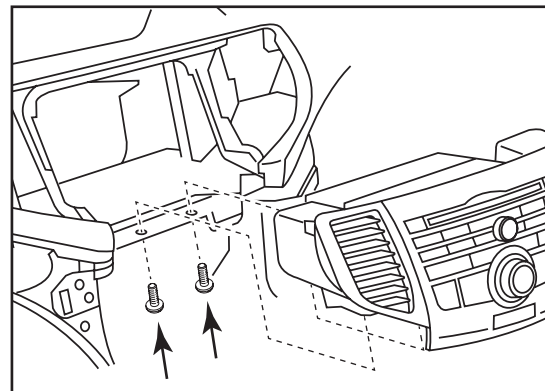
## DASH DISASSEMBLY (CONT.)

7. Remove (4) Phillips screws securing the climate control then unplug and remove the control. (Figure H)
8. Remove (2) Phillips screws facing up under factory radio. (Figure I)
9. Remove (2) Phillips screws securing the hazard switch.
10. Remove the (4) plastic clips from the factory radio assembly.

*Continued on next page*



(Figure H)

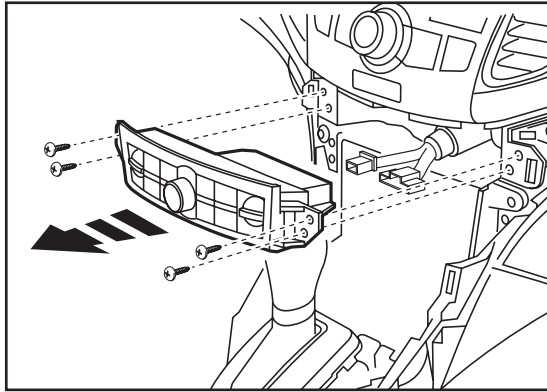


(Figure I)

## DASH DISASSEMBLY (CONT.)

10. Remove (2) Phillips screws per vent securing the a/c vents to the radio panel then unclip and remove the vents. (Figure J)

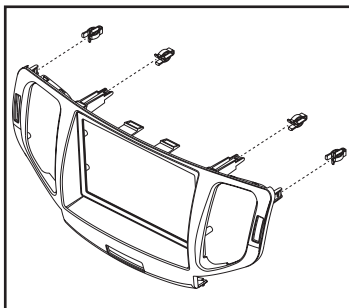
*Continue to Kit Assembly*



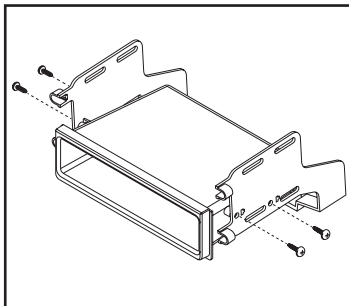
(Figure H)

## KIT ASSEMBLY

1. Attach (4) *panel clips* to the radio trim panel using (4) panel clips supplied. (Figure A)
2. Mount the *pocket* to the *radio brackets* with (4) #8 x 3/8" truss-head Phillips screws supplied. (Figure B)
3. Mount the bracket/pocket assembly to the *radio housing* with (4) #8 x 3/8" Pan-head Phillips screws supplied. (Figure C)

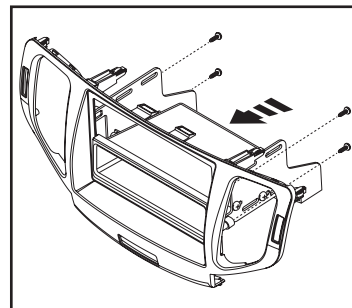


(Figure A)

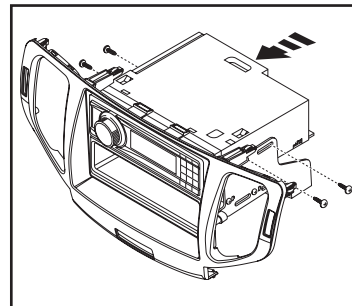


(Figure B)

4. Slide the radio into the completed assembly and secure with screws supplied with the radio. (Figure D)
5. Attach the A/C vents to the *radio housing* using the factory hardware.
6. Attach the hazard switch to the *radio housing* using (2) #8 x 1/2" Truss-head Phillips screws supplied.
7. Locate the factory wiring harness and antenna plug in the dash. Metra recommends using the proper mating adapters from Metra and/or AXCESS.
8. Reassemble the dash in reverse order of disassembly.



(Figure C)



(Figure D)





**99-7805CH**  
INSTALLATION INSTRUCTIONS



**IMPORTANT**

*If you are having difficulties with the installation of this product, please call our Tech Support line at 1-800-253-TECH. Before doing so, look over the instructions a second time, and make sure the installation was performed exactly as the instructions are stated. Please have the vehicle apart and ready to perform troubleshooting steps before calling.*



**KNOWLEDGE IS POWER**

Enhance your installation and fabrication skills by enrolling in the most recognized and respected mobile electronics school in our industry. Log onto [www.installerinstitute.com](http://www.installerinstitute.com) or call 800-354-6782 for more information and take steps toward a better tomorrow.



**Metra recommends MECP  
certified technicians**





### Acura TSX (sin NAV) 2009-2014

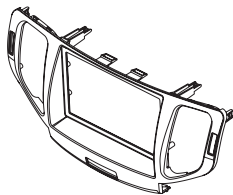
#### CARACTERÍSTICAS DEL KIT

- Provisión de radio ISO DIN con cavidad
- Gris carbón pintado

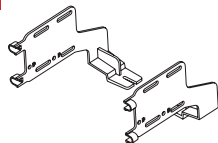
#### COMPONENTES DEL KIT

- A) Carcasa de radio • B) Soportes del radio • C) Cavidad • D) (4) tornillos Phillips de cabeza segmentada #8 x 3/8"
- E) (2) tornillos Phillips de cabeza segmentada #8 x 1/2" • F) (4) tornillos Phillips de cabeza troncocónica #8 x 3/8"

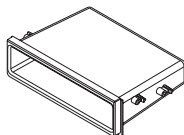
A



B



C



D



E



F



#### INDICE

Desmontaje del tablero .....	2-5
Ensamble del kit .....	6

#### CABLEADO Y CONEXIONES DE ANTENAS

(se venden por separado)

Arnés de cables: 70-1729 • 70-1730  
Adaptador de antena: 40-HD10

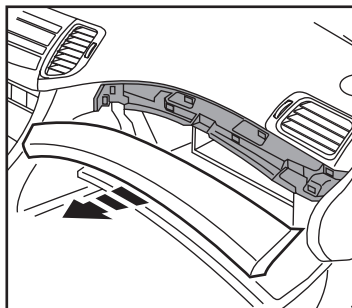
#### HERRAMIENTAS REQUERIDAS

- Herramienta para quitar paneles
- Destornillador Phillips • llave de tubo

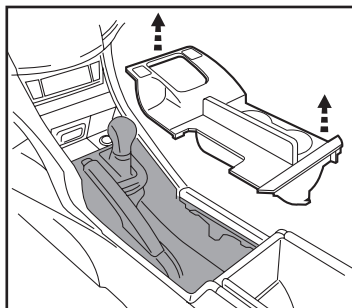
**¡PRECAUCIÓN!** Todos los accesorios, interruptores, paneles de controles de clima y especialmente las luces del indicador de las bolsas de aire deben estar conectados antes de encender el vehículo. Además, no quite el radio de fábrica con la llave en la posición de encendido ni con el vehículo funcionando.

## DESMONTAJE DEL TABLERO

1. Desenganche y quite el panel de moldura que está sobre la guantera del lado del pasajero en el tablero. (Figura A)
2. Desenganche y quite el panel de la palanca de velocidades, incluyendo los portavasos. (Figura B)



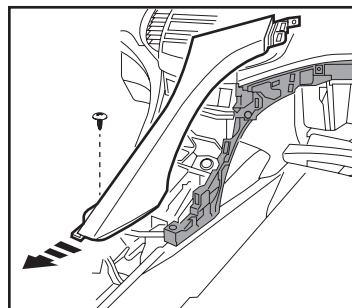
(Figura A)



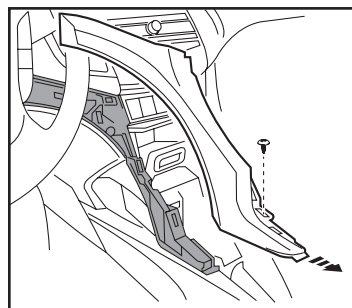
(Figura B)

3. Quite (2) tornillos Phillips que sujetan los paneles de moldura del lado del conductor y del pasajero, luego desenganche los paneles de la consola. (Figura C y D)

*Continúa en la página siguiente*



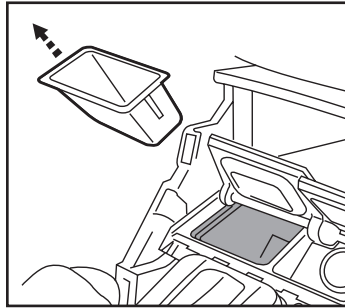
(Figura C)



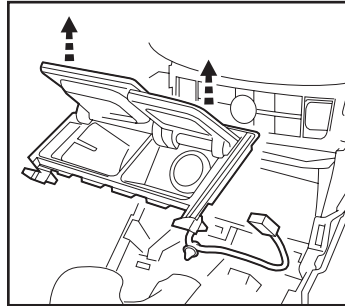
(Figura D)

## DESMONTAJE DEL TABLERO (CONT.)

4. Desenganche y quite el portamonedas del ensamble del tomacorriente de 12 voltios/portamonedas. (Figura E)
5. Quite (1) tornillo Phillips de abajo del portamonedas y luego desenganche y quite el ensamble del tomacorriente de 12 voltios/portamonedas. (Figura F)



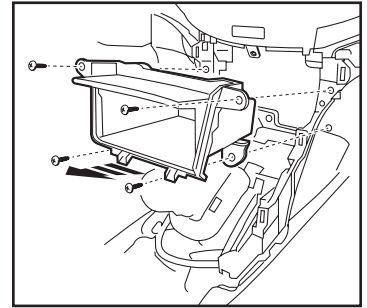
(Figura E)



(Figura F)

6. Quite los (4) tornillos Phillips que sujetan el ensamble de la cavidad, luego desenganche y quite la cavidad. (Figura G)

*Continúa en la página siguiente*

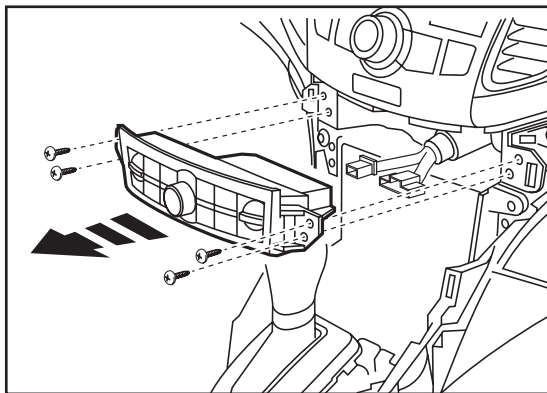


(Figura G)

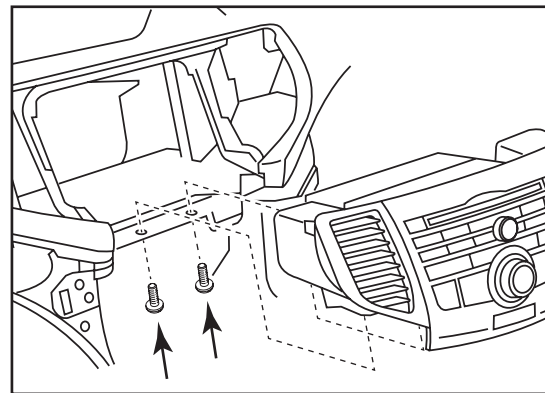
## DESMONTAJE DEL TABLERO (CONT.)

7. Quite los (4) tornillos Phillips que sujetan el control de clima y luego desenganche y quite el control. (Figura H)
8. Quite los (2) tornillos Phillips orientados hacia arriba de debajo del radio de fábrica. (Figura I)
9. Quite los (2) tornillos Phillips que sujetan el interruptor de las luces intermitentes.
10. Quite los (4) ganchos de plástico del ensamble del radio de fábrica.

Continúa en la página siguiente



(Figura H)

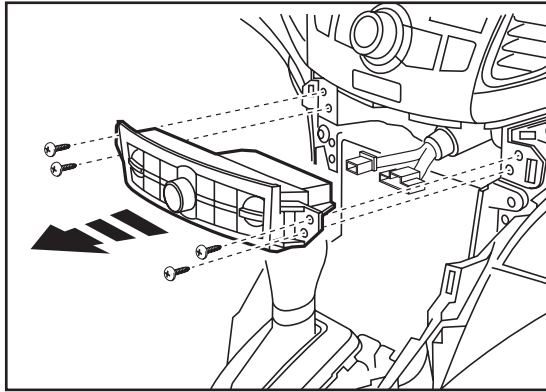


(Figura I)

## DESMONTAJE DEL TABLERO (CONT.)

11. Quite los (2) tornillos Phillips que sujetan cada rejilla de aire acondicionado al panel del radio y luego desenganche y quite las rejillas. (Figura J)

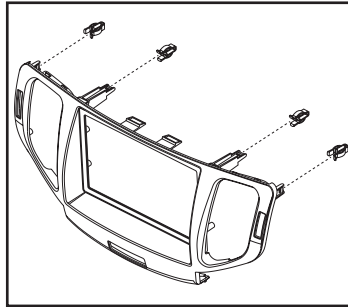
*Continúe con el Ensamble del Kit*



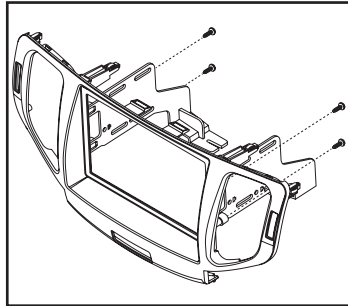
(Figura H)

## ENSAMBLE DEL KIT

1. Coloque los (4) *ganchos del panel* a la panel de ajuste de radio que utiliza (4) ganchos del panel suministrados. (Figura A)
2. Monte la *cavidad* en los *soportes del radio* con los (4) tornillos Phillips de cabeza segmentada #8 x 3/8" suministrados. (Figura B)
3. Monte el ensamble del soporte/cavidad en la *carcasa del radio* con los (4) tornillos Phillips de cabeza troncocónica #8 x 3/8" incluidos. (Figura C)
4. Deslice el radio en el ensamblaje completo y sujételo con los tornillos suministrados con el radio. (Figure D)

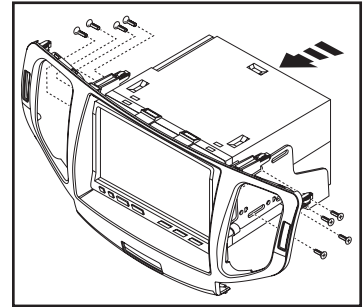


(Figura A)



(Figura B)

5. Coloque las rejillas del aire acondicionado en la *carcasa del radio* usando la tornillería de fábrica.
6. Coloque el interruptor de las luces intermitentes en la *carcasa del radio* con los (2) tornillos Phillips de cabeza segmentada #8 x 1/2" suministrados.
7. Localice el arnés de cables de fábrica en el tablero. Metra recomienda el uso de un adaptador adecuado de acoplamiento de Metra o de AXCESS. Pruebe la unidad para verificar que funcione correctamente.
8. Vuelva a armar el tablero al revés de como lo desarmó.



(Figura C)





**99-7805CH**  
INSTRUCCIONES DE INSTALACIÓN



#### IMPORTANTE

*Si tiene dificultades con la instalación de este producto, llame a nuestra línea de soporte técnico al 1-800-253-TECH. Antes de hacerlo, revise las instrucciones por segunda vez y asegúrese de que la instalación se haya realizado exactamente como se indica en las instrucciones. Por favor tenga el vehículo desarmado y listo para ejecutar los pasos de resolución de problemas antes de llamar.*



#### EL CONOCIMIENTO ES PODER

Mejore sus habilidades de instalación y fabricación inscribiéndose en la escuela de dispositivos electrónicos móviles más reconocida y respetada de nuestra industria. Regístrese en [www.installerinstitute.com](http://www.installerinstitute.com) o llame al 800-354-6782 para obtener más información y avance hacia un futuro mejor.



**Metra recomienda técnicos con certificación del Programa de Certificación en Electrónica Móvil (Mobile Electronics Certification Program, MECP).**