



INSTALLATION INSTRUCTIONS FOR PART 99-7881G

U.S. PATENT # D716,790

APPLICATIONS

Honda Civic 2012 99-7881G

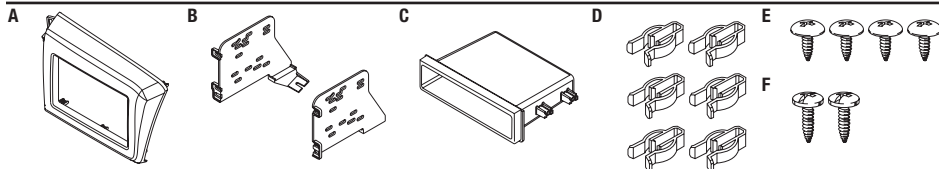
KIT FEATURES

- ISO DIN radio provision with pocket
- *Painted to match factory dash*



KIT COMPONENTS

- A) Radio trim panel • B) Radio brackets • C) Pocket • D) (6) Panel clips
- E) (8) #8 x 3/8" Truss-head Phillips screws • F) (2) #8 x 1/2" Pan-head Phillips screws



WIRING & ANTENNA CONNECTIONS (sold separately)

Wiring Harness: • 70-1729 - Honda 2008-up harness • 70-1730 - Honda 2008-up amp I/F harness

Antenna Adapter: • 40-HD11 - Honda antenna adapter 2009-up

TOOLS REQUIRED

- Panel removal tool • Phillips screwdriver • Socket wrench

Table of Contents

Dash Disassembly

– Honda Civic 2012..... 2

Kit Assembly

– ISO DIN radio provision with pocket..... 3

CAUTION: Metra recommends disconnecting the negative battery terminal before beginning any installation. All accessories, switches, and especially air bag indicator lights must be plugged in before reconnecting the battery or cycling the ignition.

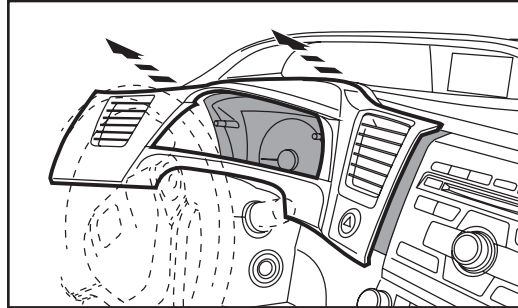
NOTE: Refer to the instructions included with the aftermarket radio.

REV 11/16/2017 INST99-7881G

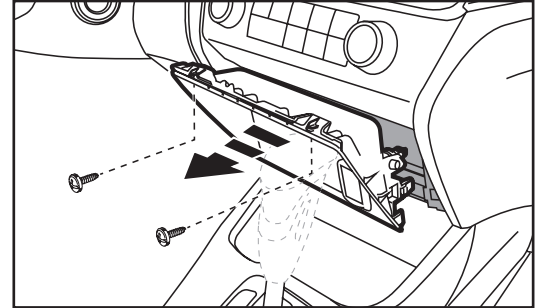
Dash Disassembly

1. Remove instrument cluster surround panel. (Figure A)
2. Remove (2) Phillips screws securing accessory power socket panel. (Figure B)
3. Remove (2) 8mm/Phillips screws from under radio chassis. (Figure C)
4. Remove radio from dash and disconnect harnesses.

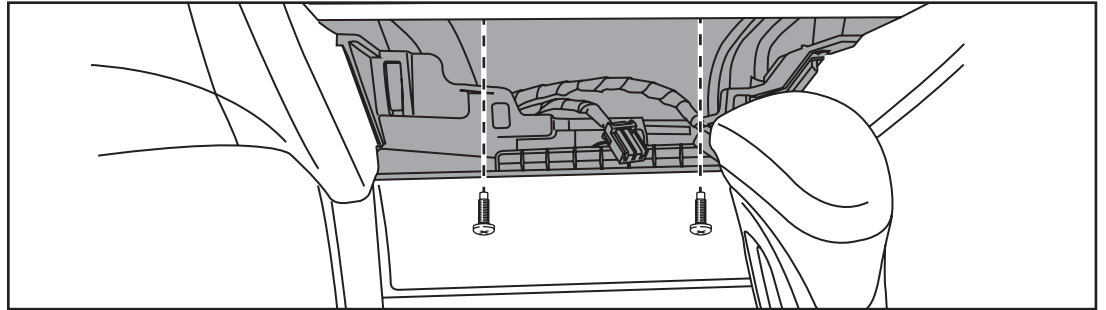
Continue to kit assembly



(Figure A)



(Figure B)



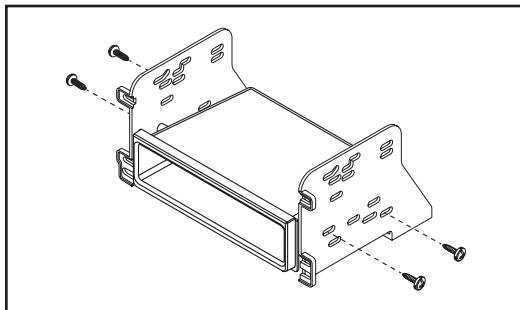
(Figure C)

Kit Assembly

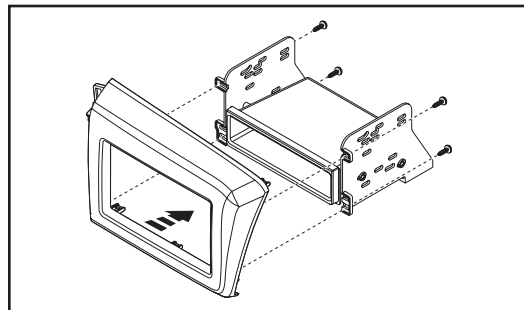
ISO DIN radio provision with pocket

1. Mount the pocket to the radio brackets with the (4) #8 x 3/8" Phillips screws supplied. (Figure A)
2. Attach the radio brackets to the radio trim panel with (4) #8 x 3/8" Phillips screws supplied. (Figure B)
3. Slide the head unit into radio brackets and secure with screws supplied with the unit. (Figure C)
4. Locate the factory wiring harness and antenna plug in the dash. Metra recommends using the proper mating adapters from Metra and/or AXCESS.
5. Use (2) supplied #8 x 1/2" Phillips screws to secure the radio assembly in the sub dash.
6. Reassemble dash in reverse order of disassembly.

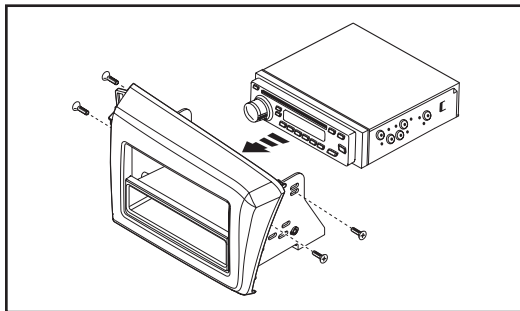
Note: Apply supplied clips to the factory locations on the new radio trim panel.



(Figure A)



(Figure B)



(Figure C)



INSTALLATION INSTRUCTIONS FOR PART 99-7881G



REV 11/16/2017 INST99-7881G



KNOWLEDGE IS POWER

Enhance your installation and fabrication skills by enrolling in the most recognized and respected mobile electronics school in our industry. Log onto www.installerinstitute.com or call 800-354-6782 for more information and take steps toward a better tomorrow.



**Metra recommends MECP
certified technicians**



APLICACIONES

Honda Civic 2012 99-7881G

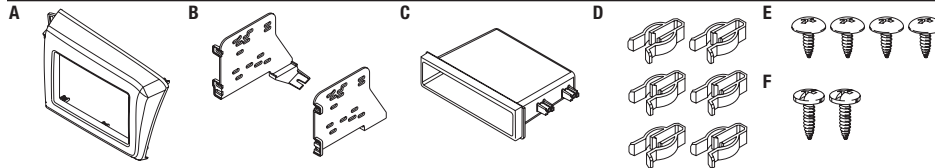


CARACTERÍSTICAS DEL KIT

- Provisión de radio ISO DIN con bolsillo
- Pintado para que coincida con acabado de fábrica

COMPONENTES DEL KIT

- A) Panel de moldura para radio • B) Soportes para radio • C) Bolsillo • D) (6) Ganchos para panel
- E) (8) tornillos Phillips #8 de 3/8" • F) (2) tornillos Phillips #8 de 1/2"



CABLEADO Y CONEXIONES DE ANTENA (se venden por separado)

Wiring Harness: • 70-1729 para Honda 2008 y mas • 70-1730 para I/F arnés amp Honda 2008 y mas
 Antenna Adapter: • 40-HD11 para Honda 2009 y mas

HERRAMIENTAS REQUERIDAS

- Herramienta de remoción de panel • Destornillador Phillips • Llave para dados

Indice

Desmontaje del tablero
 – Honda Civic 2012..... 2

Ensamble del kit
 – Provisión de radio ISO DIN con bolsillo..... 3

PRECAUCIÓN: Metra recomienda desconectar el terminal negativo de la batería antes de comenzar cualquier instalación. Todos los accesorios, interruptores y, especialmente, las luces indicadoras de airbag deben estar enchufados antes de volver a conectar la batería o comenzar el ciclo de ignición.

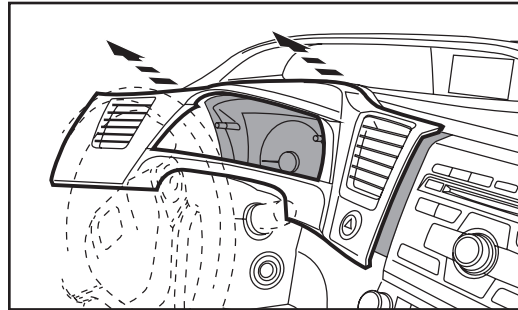
NOTA: Remítase a las instrucciones incluidas con el radio de postventa.

REV 11/16/2017 INST99-7881G

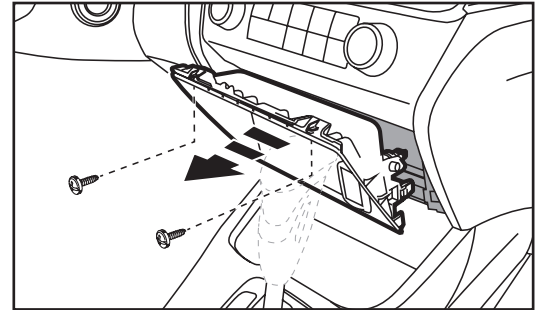
Desmontaje del tablero

1. Retire el panel que rodea el conjunto de instrumentos. (Figura A)
2. Retire los (2) tornillos Phillips que sujetan el panel del bolsillo de energía para accesorios. (Figura B)
3. Retire los (2) tornillos Phillips/de 8mm del chasis debajo del radio. (Figura C)
4. Retire el radio del tablero y desconecte los arneses.

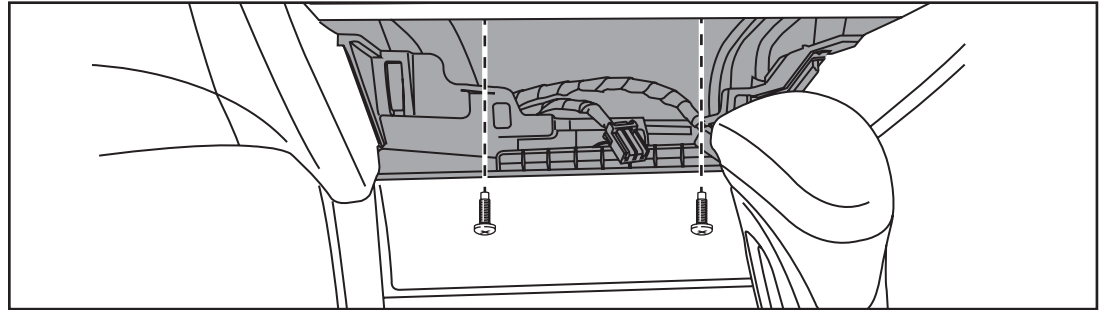
Continuará al ensamble del kit



(Figura A)



(Figura B)



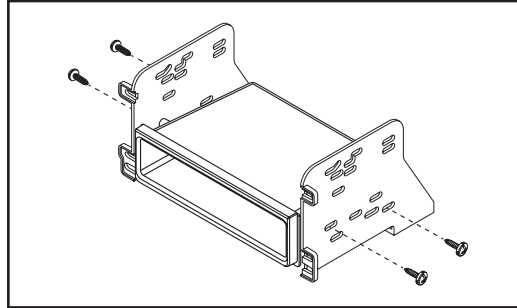
(Figura C)

Ensamble del kit

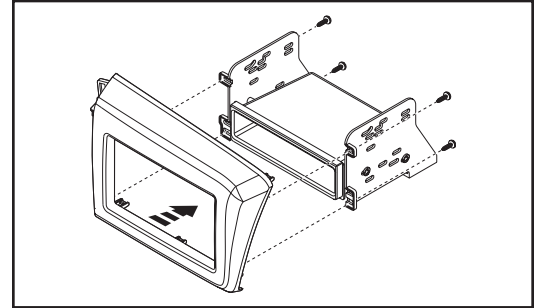
Provisión de radio ISO DIN con bolsillo

1. Monte el bolsillo en los soportes del radio con los (4) tornillos Phillips #8 de 3/8" suministrados. (Figura A)
2. Coloque los soportes del radio en el panel de moldura del radio con los (4) tornillos Phillips #8 de 3/8" suministrados. (Figura B)
3. Deslice la unidad central en los soportes del radio y sujétela con los tornillos suministrados con la unidad. (Figura C)
4. Ubique el arnés de cableado de fábrica y el conector de la antena en el tablero. Metra recomienda el uso de adaptadores adecuados de acoplamiento de Metra y/o de AXCESS.
5. Use los (2) tornillos Phillips #8 de 1/2" suministrados para sujetar el ensamble del radio al sub tablero.
6. Vuelva a armar el tablero en orden inverso al desensamble.

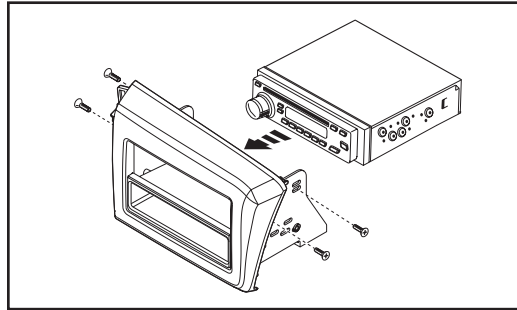
Nota: Aplicar clips suministrados a la ubicación de las fábricas en la nueva radio corte del panel.



(Figura A)



(Figura B)



(Figura C)



INSTRUCCIONES DE INSTALACIÓN PARA LA PIEZA 99-7881G



REV 11/16/2017 INST99-7881G



EL CONOCIMIENTO ES PODER

Mejore sus habilidades de instalación y fabricación inscribiéndose en la escuela de dispositivos electrónicos móviles más reconocida y respetada de nuestra industria. Regístrese en www.installerinstitute.com o llame al 800-354-6782 para obtener más información y avance hacia un futuro mejor.



Metra recomienda técnicos con certificación del Programa de Certificación en Electrónica Móvil (Mobile Electronics Certification Program, MECP).