



INSTALLATION INSTRUCTIONS FOR PART 99-8228

APPLICATIONS

Toyota Hilux 2005-2010 99-8228

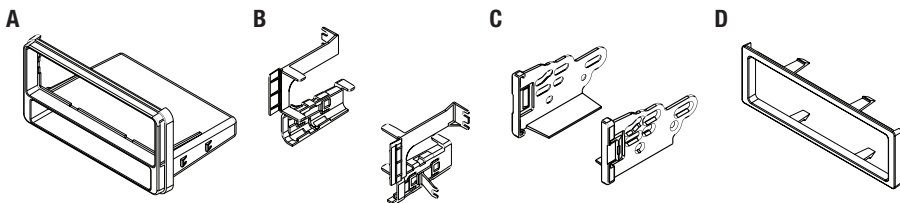
KIT FEATURES

- DIN head unit provisions with pocket
 - ISO DIN head unit provision with pocket
- Use the 95-8202 for Double DIN applications



KIT COMPONENTS

- A) Radio housing • B) Housing brackets • C) ISO brackets • D) ISO trim plate



WIRING & ANTENNA CONNECTIONS (sold separately)

Wiring Harness:

- 70-1761 - Toyota wiring harness for select 1987-up

Antenna Adapter:

- Not required

TOOLS REQUIRED

- Panel removal tool • Phillips screwdriver • Socket wrench • Small flat blade screwdriver



METRA. THE WORLD'S BEST KITS.™



1-800-221-0932



metraonline.com

© COPYRIGHT 2004-2011 METRA ELECTRONICS CORPORATION

REV. 3/5/12



99-8228

Table of Contents

Dash Disassembly

– Toyota Hilux 2005-2010 3

Kit Assembly

– DIN head unit provision 4
– ISO DIN head unit provision 5

CAUTION: *Metra recommends disconnecting the negative battery terminal before beginning any installation. All accessories, switches, and especially air bag indicator lights must be plugged in before reconnecting the battery or cycling the ignition.*

Note: *Refer to the instructions included with the aftermarket radio.*



KNOWLEDGE IS POWER

Enhance your installation and fabrication skills by enrolling in the most recognized and respected mobile electronics school in our industry. Log onto www.installerinstitute.com or call 800-354-6782 for more information and take steps toward a better tomorrow.

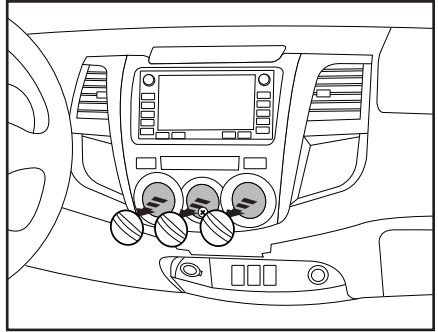


Metra recommends MECP certified technicians

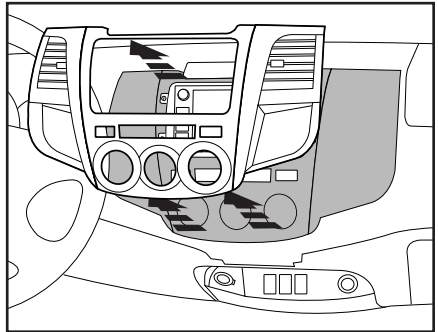
Toyota Hilux 2005-2010

1. Remove the (3) climate control knobs by pulling straight outward. (Figure A)
2. Remove (1) Phillips screws from behind the center knob.
3. Unclip and remove entire trim panel surrounding the radio. (Figure B)
4. Remove (4) 10 mm bolts to securing the radio. (Figure C)

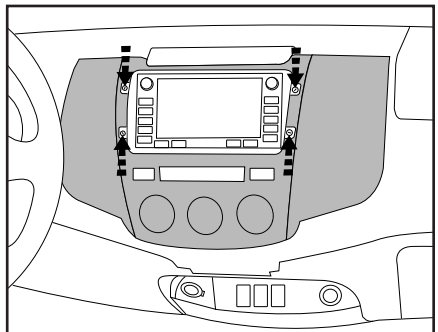
Continued to kit assembly



(Figure A)



(Figure B)



(Figure C)



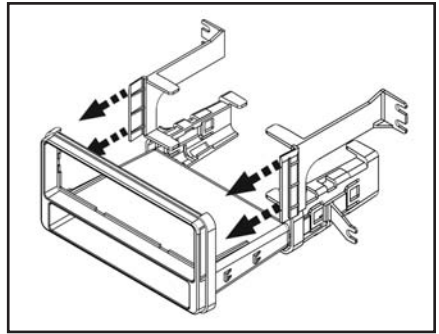
Kit Assembly 99-8228

DIN head unit provision

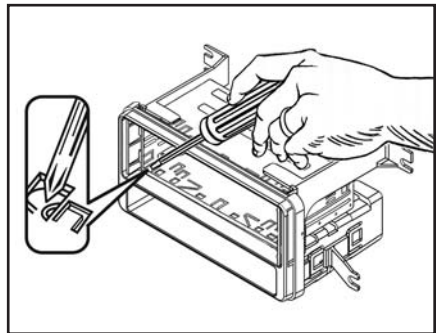
1. Locate the factory wiring harness in the dash. Metra recommends using the proper mating adapter from Metra or AXXESS. Re-connect the negative battery terminal and test the unit for proper operation.
2. Slide the mounting brackets onto the sides of the radio housing until the side clips engage. (Figure A)

Note: Tabs are marked left and right.

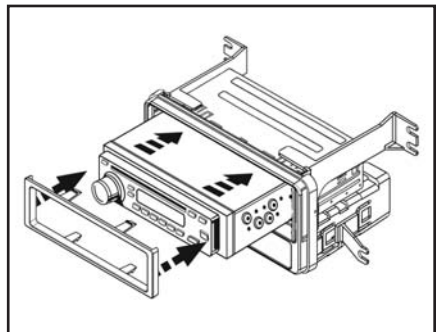
3. Slide the DIN cage into the radio housing and secure by bending the metal locking tabs down. (Figure B)
4. Slide the aftermarket head unit into the cage and secure. (Figure C)
5. Snap the trim plate into the radio housing. (Figure C)
6. Reassemble dash in reverse order of disassembly.



(Figure A)



(Figure B)



(Figure C)



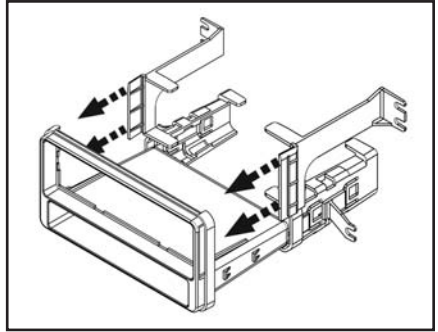
Kit Assembly 99-8228

ISO DIN head unit provision

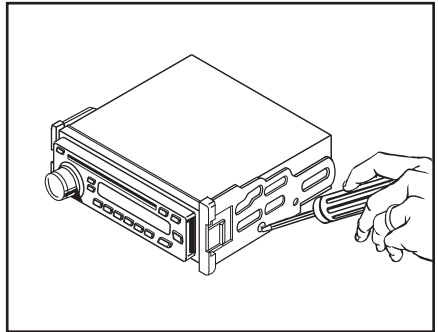
1. Locate the factory wiring harness in the dash. Metra recommends using the proper mating adapter from Metra or AXXESS. Re-connect the negative battery terminal and test the unit for proper operation.
2. Slide the mounting brackets onto the sides of the radio housing until the side clips engage. (Figure A)

Note: Tabs are marked left and right.

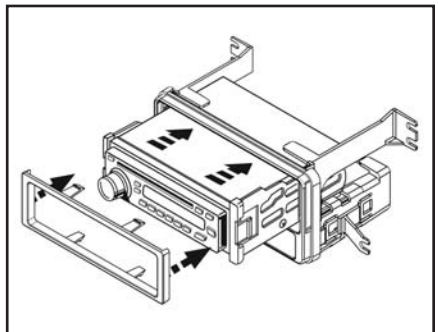
3. Mount the ISO brackets to the head unit with the screws supplied with the unit. (Figure B)
4. Slide the head unit into the radio opening until the side clips engage. (Figure C)
5. Snap the trim plate into the radio housing. (Figure C)
6. Reassemble dash in reverse order of disassembly.



(Figure A)



(Figure B)



(Figure C)



INSTALLATION INSTRUCTIONS FOR PART 99-8228

REV. 3/5/12

METRA. THE WORLD'S BEST KITS.™



1-800-221-0932



metraonline.com

© COPYRIGHT 2004-2011 METRA ELECTRONICS CORPORATION



INSTRUCCIONES DE INSTALACIÓN PARA LA PIEZA 99-8228

APLICACIONES

Toyota Hilux 2005-2010 99-8228

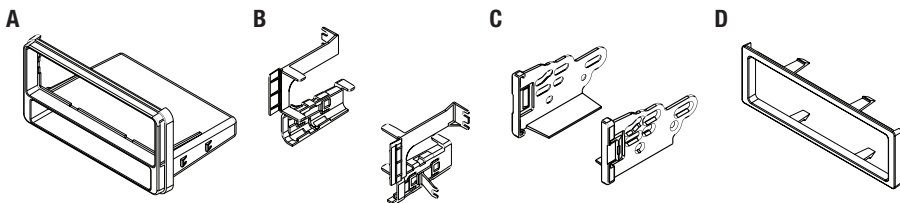
CARACTERÍSTICAS DEL KIT

- Accesorios para unidades centrales DIN con bolsillo
 - Accesorio para unidades centrales DIN ISO con bolsillo
- Utilice las aplicaciones 95-8202 para DIN doble



COMPONENTES DEL KIT

- A) Alojamiento del radio • B) Soportes de alojamiento • C) Soportes ISO • D) Placa de moldura ISO



CABLEADO Y CONEXIONES DE ANTENA (se venden por separado)

Arnés de cableado:

- 70-1761 - Arnés para Toyota 1987 y mas

Adaptador de antena:

- No se requiere

HERRAMIENTAS REQUERIDAS

- Herramienta de remoción de panel • Destornillador Phillips • Llave de tubo
- Destornillador de hoja plana pequeño



METRA. THE WORLD'S BEST KITS.™



1-800-221-0932



metraonline.com

© COPYRIGHT 2004-2011 METRA ELECTRONICS CORPORATION



99-8228

Indice

Desmontaje del tablero

– Toyota Hilux 2005-2010 3

Ensamble del kit

– Accesorio para unidades centrales DIN 4
– Accesorios para unidades centrales DIN ISO 5

PRECAUCIÓN: *Metra recomienda desconectar el terminal negativo de la batería antes de comenzar cualquier instalación. Todos los accesorios, interruptores y, especialmente, las luces indicadoras de airbag deben estar enchufados antes de volver a conectar la batería o comenzar el ciclo de ignición.*

Nota: *Remítase a las instrucciones incluidas con el radio de posventa.*



EL CONOCIMIENTO ES PODER

Mejore sus habilidades de instalación y fabricación inscribiéndose en la escuela de dispositivos electrónicos móviles más reconocida y respetada de nuestra industria. Regístrese en www.installerinstitute.com o llame al 800-354-6782 para obtener más información y avance hacia un futuro mejor.

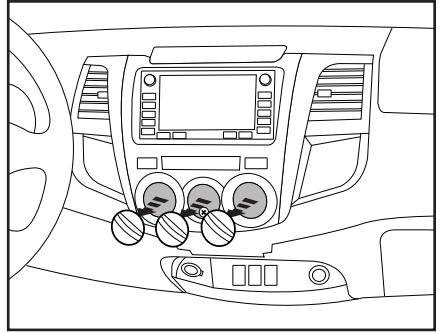


Metra recomienda técnicos con certificación del Programa de Certificación en Electrónica Móvil (Mobile Electronics Certification Program, MECP).

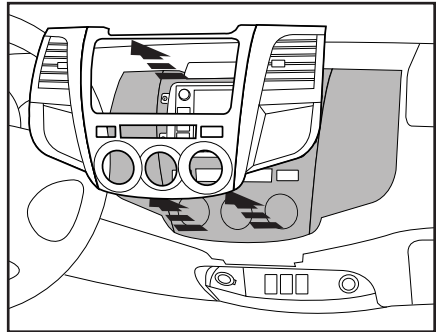
Toyota Hilux 2005-2010

1. Retire las (3) perillas de control de clima jalando hacia afuera en línea recta. (Figura A)
2. Retire (1) tornillo Phillips de la parte trasera de la perilla central. (Figura B)
3. Desenganche y retire todo el panel de terminación que rodea el radio. (Figura C)
4. Retire (4) pernos de 10 mm que sujetan el radio. (Figura C)

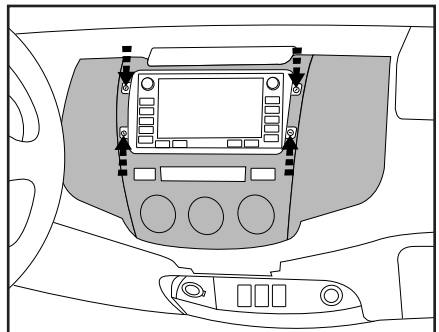
Continuará al ensamble del kit



(Figura A)



(Figura B)



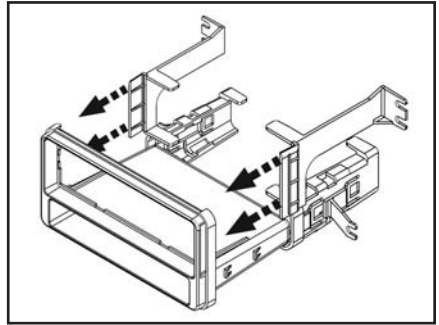
(Figura C)

Accesorio para unidades centrales DIN

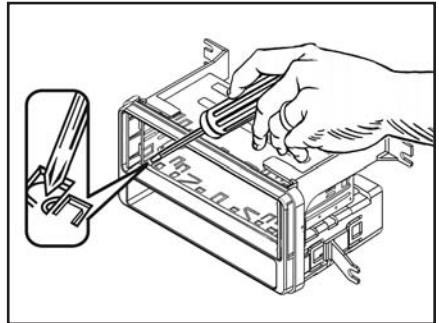
1. Ubique el arnés del cableado de fábrica en el tablero. Metra recomienda usar el adaptador de acoplamiento adecuado de Metra o AXCESS. Vuelva a conectar el terminal negativo de la batería y pruebe la unidad para verificar que funcione correctamente.
2. Deslice los soportes de montaje sobre los lados del alojamiento del radio hasta que los ganchos laterales enganchen. (Figura A)

Nota: Las lengüetas están marcadas con las palabras izquierda y derecha.

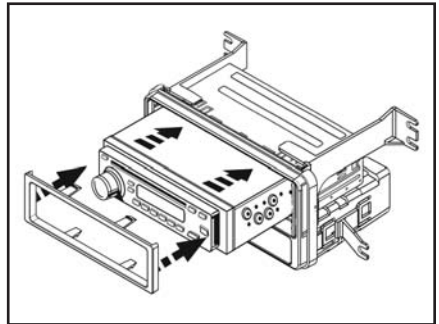
3. Deslice la caja DIN en el alojamiento del radio y sujétela doblando las lengüetas de cierre de metal hacia abajo. (Figura B)
4. Deslice la unidad central de posventa en la caja y sujétela. (Figura C)
5. Coloque a presión la placa de terminación en el alojamiento del radio. (Figura C)
6. Vuelva a montar el tablero en forma inversa al desmontaje.



(Figura A)



(Figura B)



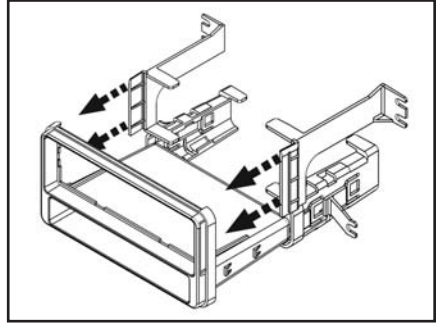
(Figura C)

Accesorios para unidades centrales DIN ISO

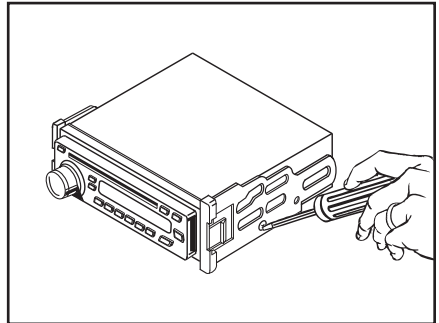
1. Ubique el arnés del cableado de fábrica en el tablero. Metra recomienda usar el adaptador de acoplamiento adecuado de Metra o AXCESS. Vuelva a conectar el terminal negativo de la batería y pruebe la unidad para verificar que funcione correctamente.
2. Deslice los soportes de montaje sobre los lados del alojamiento del radio hasta que los ganchos laterales enganchen. (Figura A)

Nota: Las lengüetas están marcadas con las palabras izquierda y derecha.

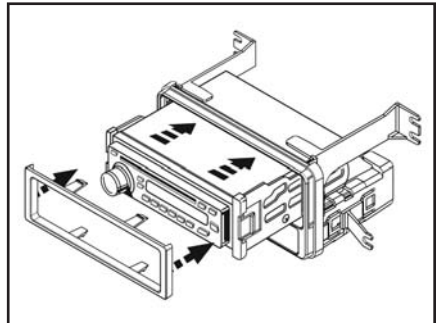
3. Monte los soportes ISO en la unidad central con los tornillos suministrados con la unidad. (Figura B)
4. Deslice la unidad central en la abertura del radio hasta que enganchen los ganchos laterales. (Figura C)
5. Coloque a presión la placa de terminación en el alojamiento del radio. (Figura C)
6. Vuelva a montar el tablero en forma inversa al desmontaje.



(Figura A)



(Figura B)



(Figura C)



INSTRUCCIONES DE INSTALACIÓN PARA LA PIEZA 99-8228

REV. 3/5/12

METRA. THE WORLD'S BEST KITS.™



1-800-221-0932



metraonline.com

© COPYRIGHT 2004-2011 METRA ELECTRONICS CORPORATION