



Installation instructions for 99-8232B

U.S. PATENT # D702,674

APPLICATIONS

Toyota Camry 2012-2014 99-8232B

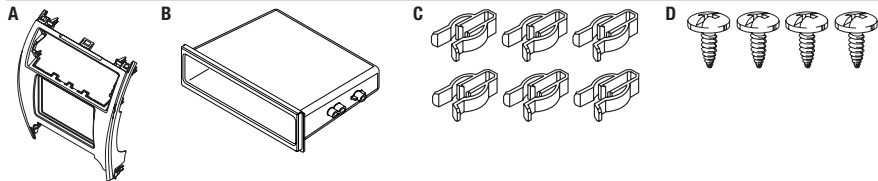


KIT FEATURES

- ISO DIN radio provision with pocket
- Double DIN radio provisions
- **Painted Matte Black**

KIT COMPONENTS

- A) Radio Trim Panel • B) Pocket • C) Panel Clips • D) (4) #8 x 3/8" Phillips screws



WIRING & ANTENNA CONNECTIONS (sold separately)

Wiring Harness: • 70-1761 • TYTO-01 • AX-LCD

Antenna Adapter: • 40-LX11

TOOLS REQUIRED

- Panel removal tool • Phillips screwdriver • Socket wrench

Table of Contents

Dash Disassembly

- Toyota Camry 2012-2014 2

Kit Assembly

- ISO DIN radio provision with pocket..... 3
- Double DIN radio provision 4

CAUTION: Metra recommends disconnecting the negative battery terminal before beginning any installation. All accessories, switches, and especially air bag indicator lights must be plugged in before reconnecting the battery or cycling the ignition.

NOTE: Refer to the instructions included with the aftermarket radio.

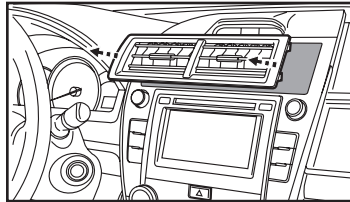
REV 11/16/2017 INST99-8232B

Dash Disassembly

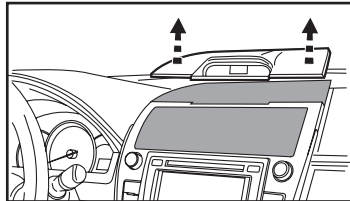
1. Unclip and remove the A/C vent register. (Figure A)
2. Unclip and remove the panel above the radio including the clock. (Figure B)

Note: Be very careful with center clip on panel it is very fragile.

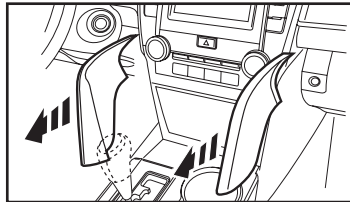
3. Unclip and remove (1) trim panel from each side of the pocket below the radio/climate control assembly. (2 panels total) (Figure C)
4. Turn the shift knob counter clockwise to remove. (Figure D)



(Figure A)



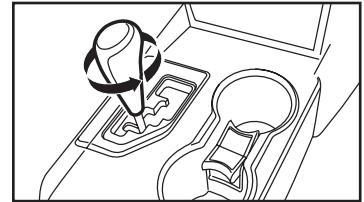
(Figure B)



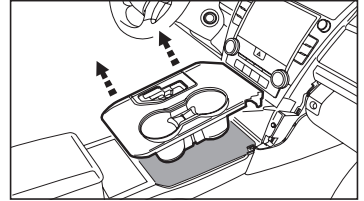
(Figure C)

5. Unclip and remove the top of the center console including the cup holders. (Figure E)
6. Remove (2) Phillips screws from the front of the center console and (2) 12mm bolts from inside of the arm rest storage box. (Figure F)
7. Slide the center console toward the rear of the vehicle to make clearance for the pocket removal. (Figure F)

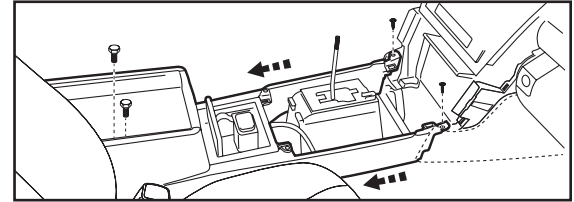
Continued on next page



(Figure D)



(Figure E)

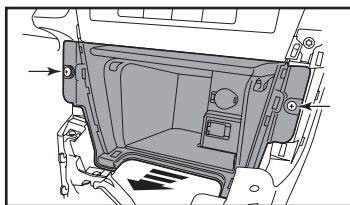


(Figure F)

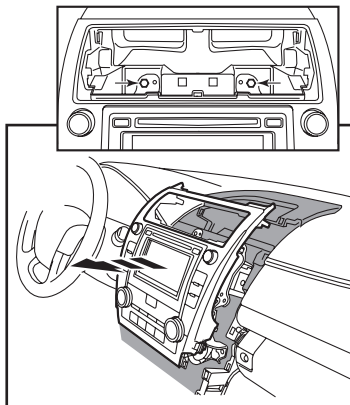
Dash Disassembly

8. Remove (1) Phillips screw from each side of the pocket below the radio/climate control assembly. (2 screws total) (Figure G)
9. Unclip and remove the pocket. (Figure G)
10. Remove (2) 10 mm bolts above the radio (behind the a/c vents) and (2) 10 mm bolts from behind the climate control then unplug and remove the assembly. (Figure H)
11. Remove (10) Phillips screws securing the brackets to the radio/climate control assembly and separate the radio from the climate controls. (Retain the factory panel clips, climate controls, brackets and screws for use during kit assembly).

Continue to kit assembly



(Figure G)



(Figure H)

Kit Assembly

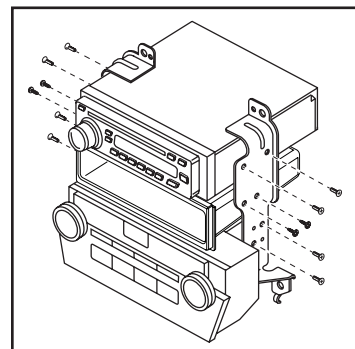
ISO DIN radio provision with pocket

1. Remove the factory panel clips and attach to the Metra radio trim panel in the same order. This kit comes with six panel clips that will only work with the upper six locations around the vents. The two lower clips must be factory.
2. Mount the climate control to the factory brackets with the factory hardware. (Figure A)
3. Mount the pocket to the climate control/bracket assembly with the (4) #8 x 3/8" Phillips screws supplied. (Figure A)
4. Slide the aftermarket radio into the bracket assembly and secure with screws supplied with the radio. (Figure A)
5. Locate the factory wiring harness in the dash. Metra recommends using the proper mating adapter

from Metra or AXXESS. Re-connect the negative battery terminal and test the unit for proper operation.

6. Mount the radio/pocket/climate control assembly into the dash.
7. Reassemble dash in reverse order of disassembly using the 99-8232B radio trim panel.

Continued on back page



(Figure A)



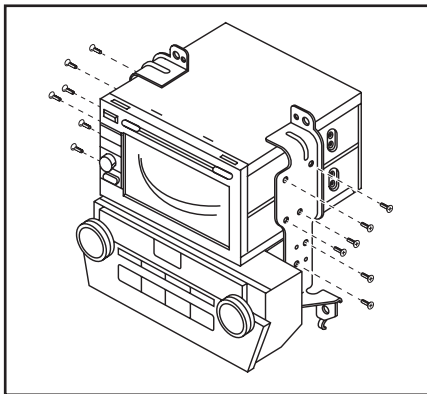
Installation instructions for 99-8232B



Kit Assembly

Double DIN radio provision

1. Remove the factory panel clips and attach to the Metra radio trim panel in the same order. This kit comes with six panel clips that will only work with the upper six locations around the vents. The two lower clips must be factory.
2. Mount the climate control to the factory brackets with the factory hardware. (Figure A)
3. Mount the double DIN aftermarket radio to the climate control/brackets assembly using the screws supplied with the head unit. (Figure A)
4. Locate the factory wiring harness in the dash. Metra recommends using the proper mating adapter from Metra or AXXESS. Re-connect the negative battery terminal and test the unit for proper operation.
5. Mount the radio/climate control assembly into the dash.
6. Reassemble dash in reverse order of disassembly using the 99-8232B radio trim panel.



(Figure A)



KNOWLEDGE IS POWER

Enhance your installation and fabrication skills by enrolling in the most recognized and respected mobile electronics school in our industry. Log onto www.installerinstitute.com or call 800-354-6782 for more information and take steps toward a better tomorrow.



Metra recommends MECP certified technicians



APLICACIONES

Toyota Camry 2012-2014 99-8232B

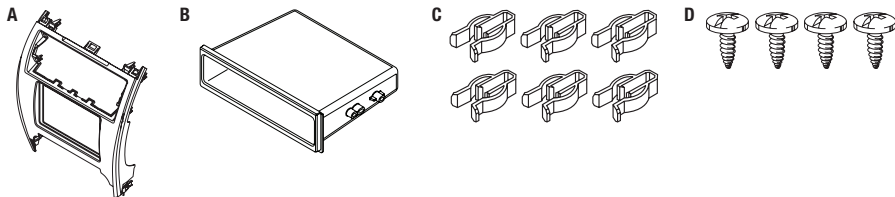
CARACTERÍSTICAS DEL KIT

- Provisión de unidad central ISO DIN con cavidad
- Provisiones de unidad central DDIN
- *Pintura negro mate*



COMPONENTES DEL KIT

- A) Panel de moldura para radio • B) Cavidad • C) Ganchos para panel • D) (4) tornillos Phillips #8 de 3/8"



CABLEADO Y CONEXIONES DE ANTENA (se venden por separado)

Arnés de cableado: • 70-1761 • TYTO-01 • AX-LCD, Adaptador de antena: • 40-LX11

HERRAMIENTAS REQUERIDAS

- Herramienta para quitar paneles • Destornillador Phillips • Llave para dados

Tabla de contenido

Desmontaje del tablero

- Toyota Camry 2012-2014 2

Ensamble del kit

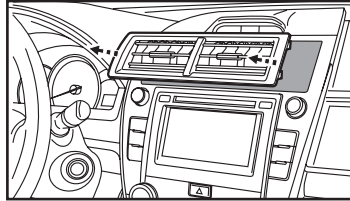
- Provisión de unidad central ISO DIN con cavidad.... 3
- Provisión de unidad central DDIN..... 4

PRECAUCIÓN: Metra recomienda desconectar el terminal negativo de la batería antes de comenzar cualquier instalación. Todos los accesorios, interruptores y, especialmente, las luces indicadoras de airbag deben estar enchufados antes de volver a conectar la batería o comenzar el ciclo de ignición.

NOTA: Remítase a las instrucciones incluidas con el radio de postventa.

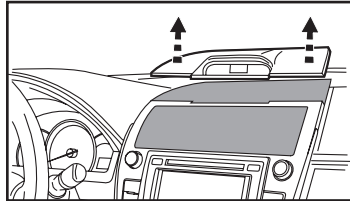
Desmontaje del tablero

1. Desenganche y quite el registro de la rejilla del aire acondicionado. (Figura A)



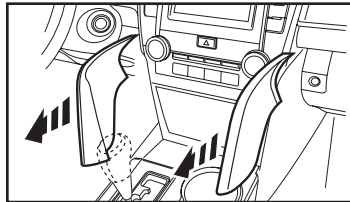
(Figura A)

2. Desenganche y quite el panel de arriba del radio, incluyendo el reloj. (Figura B)



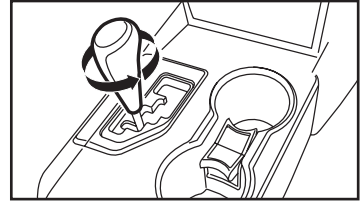
(Figura B)

3. Desenganche y quite (1) panel de moldura de cada lado de la cavidad debajo del conjunto del radio/control de clima. (2 paneles en total) (Figura C)



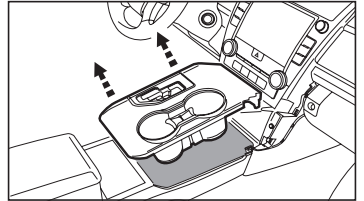
(Figura C)

4. Gire el contador de la perilla de la palanca de velocidades hacia la derecha para quitarlo. (Figura D)



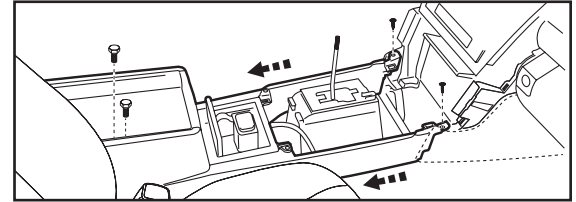
(Figura D)

5. Desenganche y retire la parte superior de la consola central, incluyendo los portavasos. (Figura E)



(Figura E)

6. Quite los (2) tornillos Phillips del frente de la consola central y (2) pernos de 12 mm del interior de la caja de almacenamiento del descansabrazos. (Figura F)



(Figura F)

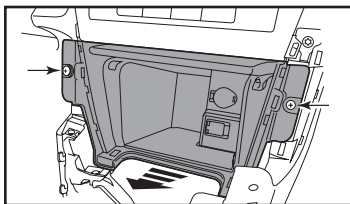
7. Deslice la consola hacia la parte posterior del vehículo para hacer espacio para quitar la cavidad. (Figura F)

Continúa en la página siguiente

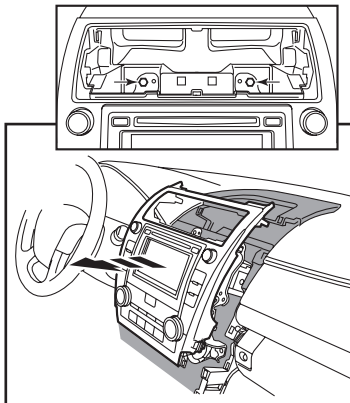
Desmontaje del tablero

8. Quite (1) tornillo Phillips de cada lado de la cavidad debajo del conjunto del radio/control de clima. (2 tornillos en total) (Figura G)
9. Desenganche y quite la cavidad. (Figura G)
10. Quite los (2) pernos de 10 mm de arriba del radio (detrás de las rejillas de aire acondicionado) y los (2) pernos de 10 mm de atrás del control de clima, luego desconecte y quite el conjunto. (Figura H)
11. Quite los (10) tornillos Phillips que sujetan los soportes al conjunto del radio/control de clima y separe el radio de los control de clima. (Conserve los ganchos del panel de fábrica, controles del clima, soportes y tornillos para utilizarlos durante el ensamble del kit).

Continuará la ensamble del kit



(Figura G)



(Figura H)

Ensamble del kit

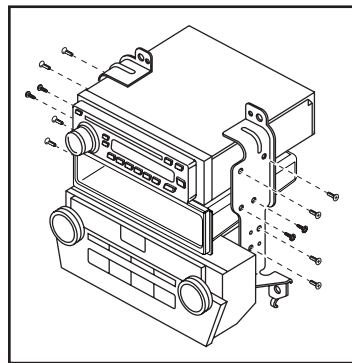
Provisión de unidad central ISO DIN con cavidad

1. Quite los ganchos del panel de fábrica y colóquelos en el panel de moldura del radio Metra en el mismo orden. Este kit viene con seis ganchos alrededor de las rejillas. Los dos ganchos inferiores deben ser de fábrica.
2. Monte el control de clima a los soportes de fábrica con los tornillos de fábrica. (Figura A)
3. Monte la cavidad al conjunto del control de clima/soportes con los (4) tornillos Phillips #8 de 3/8" suministrados. (Figura A)
4. Deslice la unidad central en el conjunto del soporte y sujétela con los tornillos suministrados con la unidad. (Figura A)
5. Localice el arnés de cables de fábrica en el tablero. Metra recomienda el uso de un adaptador adecuado de

acoplamiento de Metra o de AXXESS. Vuelva a conectar la terminal negativa de la batería y pruebe la unidad para verificar que funcione correctamente.

6. Monte el conjunto de radio/cavidad/control de clima en el tablero.
7. Vuelva a armar el tablero en orden inverso al desensamble, usando el panel de moldura del radio 99-8232B.

Continúa en la página siguiente



(Figura A)



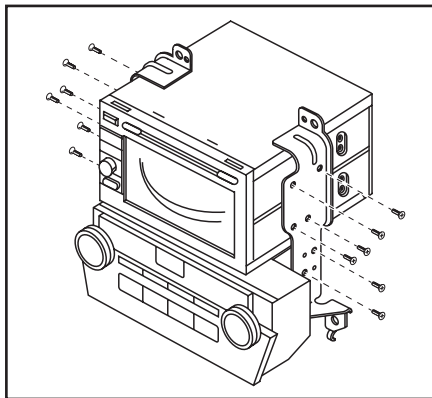
Instrucciones de instalación para 99-8232B



Ensamble del kit

Provisión de unidad central DDIN

1. Quite los ganchos del panel de fábrica y colóquelos en el panel de moldura del radio Metra en el mismo orden. Este kit viene con seis ganchos de panel que únicamente funcionan con los seis lugares superiores alrededor de las rejillas. Los dos ganchos inferiores deben ser de fábrica.
2. Monte el control de clima a los soportes de fábrica con los tornillos de fábrica. (Figura A)
3. Monte la unidad central DDIN en el conjunto del control de clima/soportes con los tornillos que vienen con la unidad central. (Figura A)
4. Localice el arnés de cables de fábrica en el tablero. Metra recomienda el uso de un adaptador adecuado de acoplamiento de Metra o de AXXESS. Vuelva a conectar la terminal negativa de la batería y pruebe la unidad para verificar que funcione correctamente.
5. Monte el conjunto de radio/control de clima en el tablero.
6. Vuelva a armar el tablero en orden inverso al desensamblar, usando el panel de moldura del radio 99-8232B.



(Figura A)



EL CONOCIMIENTO ES PODER
Mejore sus habilidades de instalación y fabricación inscribiéndose en la escuela de dispositivos electrónicos móviles más reconocida y respetada de nuestra industria. Regístrese en www.installerinstitute.com o llame al 800-354-6782 para obtener más información y avance hacia un futuro mejor.



Metra recomienda técnicos con certificación del Programa de Certificación en Electrónica Móvil (Mobile Electronics Certification Program, MECP).