



Installation instructions for part 99-8259B

Toyota Prius C 2015-up 99-8259B

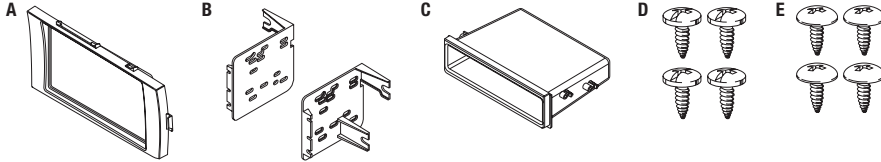
KIT FEATURES

- ISO DIN radio provision with pocket
- **Painted Matte Black**



KIT COMPONENTS

- A) Radio trim panel • B) Radio brackets • C) Pocket • D) (4) #8 x 3/8" Phillips truss head screws
- E) (4) #6 x 3/8 Phillips pan head screws



WIRING & ANTENNA CONNECTIONS (sold separately)

Wiring Harness: • 70-1761

Antenna Adapter: • 40-LX11

TOOLS REQUIRED

- Panel removal tool • Phillips screwdriver • 8mm socket wrench

Table of Contents

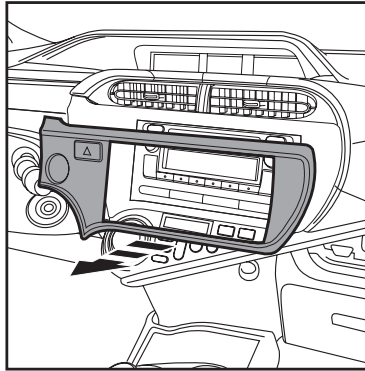
Dash Disassembly	2
Kit Assembly	
– ISO DIN radio provision with pocket.....	3

CAUTION! All accessories, switches, climate controls panels, and especially air bag indicator lights must be connected before cycling the ignition. Also, do not remove the factory radio with the key in the on position, or while the vehicle is running.

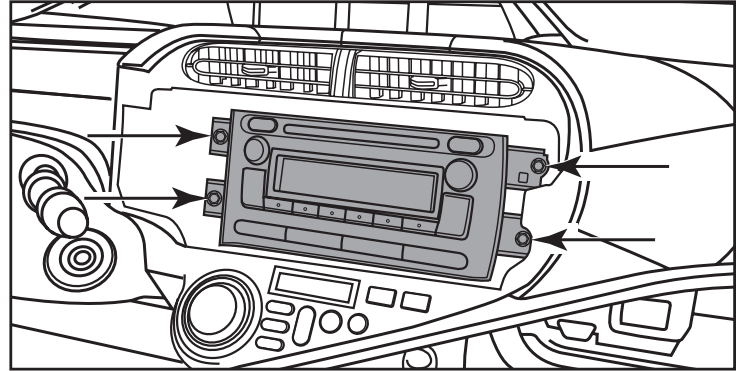
Dash Disassembly

1. Unclip and remove the trim panel from around the radio including the hazard switch. (Figure A)
2. Remove (4) 8mm bolts securing the factory radio, then unplug and remove the radio. (Figure B)

Continue to kit assembly



(Figure A)

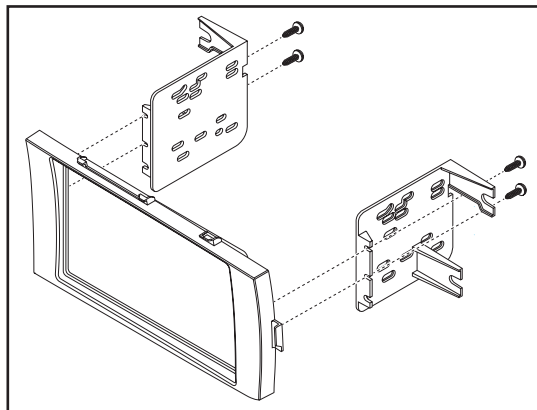


(Figure B)

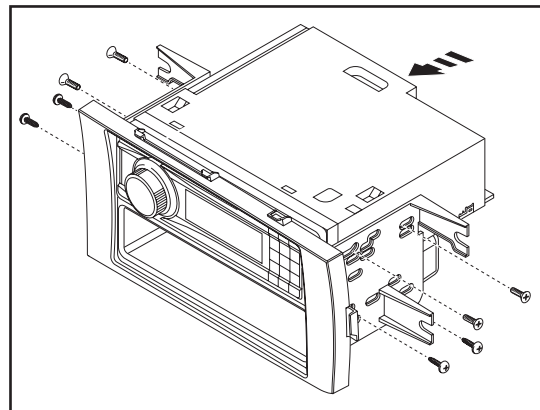
Kit Assembly

ISO DIN radio provision with pocket

1. Secure the *radio brackets* to the *radio trim panel* using (4) #6 x 3/8" Phillips truss head screws supplied. (Figure A)
2. Remove the metal DIN sleeve and trim ring from the aftermarket radio.
3. Secure the radio to the radio-bracket/trim assembly using screws supplied with the radio. (Figure B)
4. Secure the *pocket* to the *radio-bracket/trim assembly* using (4) #8 x 3/8" Phillips pan head screws supplied. (Figure B)
5. Locate the factory wiring harness and antenna connector in the dash, and complete all necessary connections to the radio. Metra recommends using the proper mating adapter from Metra and/or AXCESS. Test the radio for proper operation.
6. Reassemble the dash in reverse order of disassembly.



(Figure A)



(Figure B)



Installation instructions for part 99-8259B



REV. 6/16/2016 INST99-8259B

IMPORTANT

If you are having difficulties with the installation of this product, please call our Tech Support line at 1-800-253-TECH. Before doing so, look over the instructions a second time, and make sure the installation was performed exactly as the instructions are stated. Please have the vehicle apart and ready to perform troubleshooting steps before calling.



KNOWLEDGE IS POWER

Enhance your installation and fabrication skills by enrolling in the most recognized and respected mobile electronics school in our industry. Log onto www.installerinstitute.com or call 800-354-6782 for more information and take steps toward a better tomorrow.



Metra recommends MECP certified technicians



Instrucciones de instalación para la pieza 99-8259B

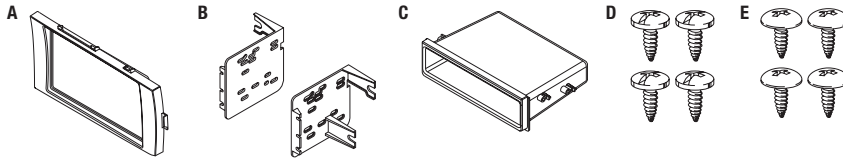
Toyota Prius C 2015 y mas 99-8259B

CARACTERÍSTICAS DEL KIT

- Provisión de radio ISO DIN con cavidad
- *Pintura Negro Mate*

COMPONENTES DEL KIT

- A) Panel de moldura para radio • B) Soportes para radio • C) Cavidad • D) (4) tornillos Phillips de cabeza segmentada #8 de 3/8" • E) (4) tornillos Phillips de cabeza troncocónica #6 de 3/8"



CABLEADO Y CONEXIONES DE ANTENA (se venden por separado)

Arnés de cableado: • 70-1761

Adaptador de antena: • 40-LX11

HERRAMIENTAS REQUERIDAS

- Herramienta para quitar paneles • Destornillador Phillips • Llave de tubo 8mm

Indice

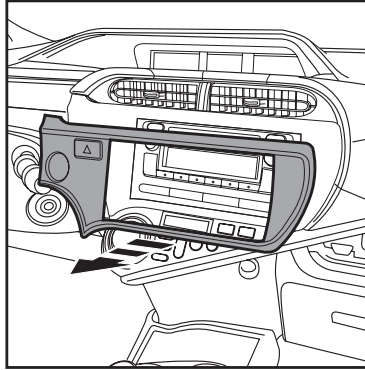
Desmontaje del tablero	2
Ensamble del kit	
– Provisión de radio ISO DIN con cavidad	3

¡PRECAUCIÓN! Todos los accesorios, interruptores, paneles de Controles de temperatura interior, y especialmente las luces indicadoras de bolsas de aire deben estar antes de un ciclo del encendido. Además, no se retire el radio de fábrica con la llave en la posición de encendido, o mientras el vehículo está en marcha.

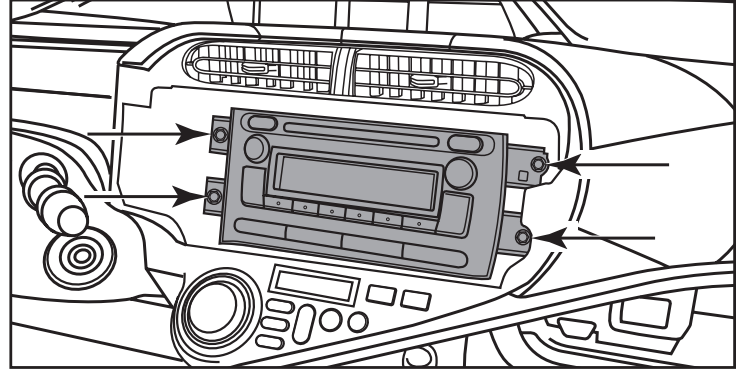
Desmontaje del tablero

1. Desenganche y quite el panel de moldura que rodea el radio que incluyendo el interruptor de las luces intermitentes. (Figura A)
2. Retire los (4) pernos de 8mm que sujetan el radio de fábrica a continuación, desenchufe y quitar la radio. (Figura B)

Continuará la ensamble del kit



(Figura A)

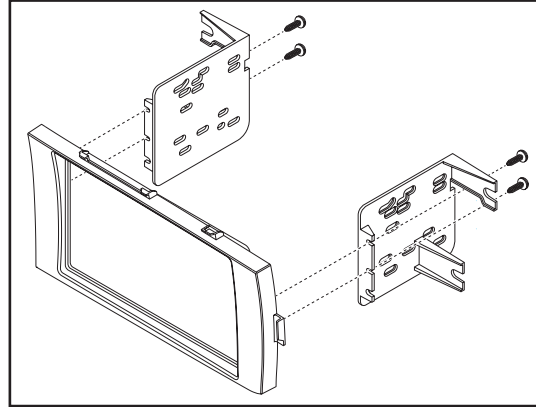


(Figura B)

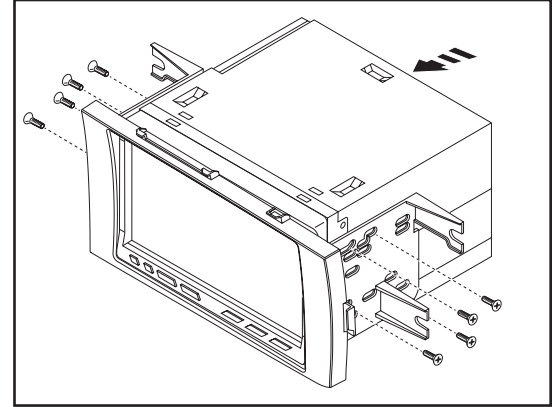
Ensamble del kit

Provisión de radio ISO DIN con cavidad

1. Atornille los soportes del radio al *panel de moldura del radio* con los (4) tornillos Phillips de cabeza segmentada #6 de 3/8" suministrados. (Figura A)
2. Quite la manga de metal DIN y el anillo de moldura del radio de mercado secundario.
3. Atornille el radio al ensamble del soporte de radio/panel de moldura con los tornillos que vienen con el radio. (Figura B)
4. Atornille la cavidad al soporte del radio/ensamble de moldura con los (4) tornillos Phillips de cabeza troncocónica #8 de 3/8" suministrados. (Figura B)
5. Localice el arnés de cableado de fábrica y el conector de la antena en el tablero y haga todas las conexiones necesarias al radio. Metra recomienda que use adaptadores adecuados de acoplamiento de Metra y/o de AXXESS. Pruebe el radio para verificar que funcione correctamente.
6. Vuelva a armar el tablero al revés de como lo desarmó.



(Figura A)



(Figura B)



Instrucciones de instalación para la pieza 99-82598



IMPORTANTE

Si tiene dificultades con la instalación de este producto, llame a nuestra línea de soporte técnico al 1-800-253-TECH. Antes de hacerlo, revise las instrucciones por segunda vez y asegúrese de que la instalación se haya realizado exactamente como se indica en las instrucciones. Por favor tenga el vehículo desarmado y listo para ejecutar los pasos de resolución de problemas antes de llamar.



EL CONOCIMIENTO ES PODER

Mejore sus habilidades de instalación y fabricación inscribiéndose en la escuela de dispositivos electrónicos móviles más reconocida y respetada de nuestra industria. Regístrese en www.installerinstitute.com o llame al 800-354-6782 para obtener más información y avance hacia un futuro mejor.



Metra recomienda técnicos con certificación del Programa de Certificación en Electrónica Móvil (Mobile Electronics Certification Program, MECP).

REV. 6/16/2016 INST99-82598