



Installation instructions for AXHUB-1

AXHUB-1

(to be used along with the Axxess Updater app)

FEATURES

- Allows the ability to update Axxess interfaces from most mobile devices
- Allows updates from iOS devices
- Allows updates from Android devices
- Freedom to update without a computer
- Must be connected to either a cellular network, or Wi-Fi hotspot to update
- Allows changes to be made to the AXSWC (dual assign, force radio, reassign buttons)

APPLICATIONS

- Android mobile devices • iOS mobile devices

INTERFACE COMPONENTS

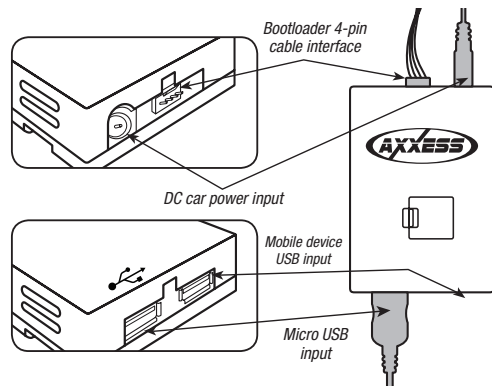
- Axxess hub interface • DC power cable with cigarette lighter adapter • 4-pin to 4-pin Bootloader update cable
- Micro “B” USB update cable

Connections to be made

- Connect the DC power cable into the AXHUB-1 and then into the vehicles DC plug.
- Connect the USB SYNC cable, provided with your mobile device, to the USB port located on the **RIGHT** side of the AXHUB-1.

Note: Depending on the vehicle, the ignition may need to be on to provide power to the AXHUB-1.

(Continued on the next page)



CAUTION! Metra recommends disconnecting the negative battery terminal before beginning any installation, unless the vehicle manufacturer recommends against so. Please check with your local Dealership for more information. All accessories, switches, climate controls panels, and especially air bag indicator lights must be connected before reconnecting the battery or cycling the ignition. Also, do not remove the factory radio with the key in the on position, or the vehicle running. It would be best to remove the key from the ignition and then wait a few seconds before removing the factory radio.



Installation instructions for AXHUB-1



Updating Axxess Interface

Depending on which Axxess interface you are updating, the correct update cable will need to be used (both cables are provided).

(A) If updating an interface with a 4-pin Bootloader connector:

Note: Interfaces with the 4-pin Bootloader connector do not need power to the interface to be updated.

- Connect the 4-pin to 4-pin Bootloader update cable supplied, into the 4-pin port next to the DC power port.
- Open the application and then press the “Update Firmware” button.
- Connect the opposite end of the Bootloader cable into the interface that is to be updated. The new software will download to the interface at this time.

(B) If updating an interface with a Micro “B” USB connector:

Note: Interfaces with a Micro “B” USB connector need power to the interface to be updated.

- Begin by turning the vehicles ignition on, which will then power the interface.
- Connect the Micro “B” USB update cable supplied, into the interface being updated.
- Connect the opposite side of the cable into the USB port on the **LEFT** side of the AXHUB-1 (port with USB symbol).
- Open the App, and press the “Update Firmware” button. The new software will download to the interface at this time.

For both applications one of the two situations will occur, depending on your mobile device: While the interface is updating, either a process indicator bar, or the app will inform you that the interface is up to date, and then supply with which firmware it downloaded to your interface. The app will also give you the option to perform a “Force Update”.

Note: Please note which firmware downloaded to the interface. This will help in troubleshooting, if need be.

Assigning functions to the AXSWC

Attention: The AXSWC must first be programmed to the vehicle before performing this step.

- Apply power to the AXSWC.
- Connect the micro “B” USB update cable supplied, into the AXSWC.
- Connect the opposite side of the cable into the USB port on the **LEFT** side of the AXHUB-1 (port with USB symbol).
- From within the Axxess Updater app, press “SWC Settings”.
- Select the preferred feature(s) you would like to have changed, and then press “Connect to ASWC”. The new features will then download to the AXSWC.

IMPORTANT

If you are having difficulties with the installation of this product, please call our Tech Support line at **1-800-253-TECH**. Before doing so, look over the instructions a second time, and make sure the installation was performed exactly as the instructions are stated. Please have the vehicle apart and ready to perform troubleshooting steps before calling.



ATTENTION:

Scan here for the App or visit <http://axsessinterfaces.com>



Metra recommends MECP certified technicians



KNOWLEDGE IS POWER
Enhance your installation and fabrication skills by enrolling in the most recognized and respected mobile electronics school in our industry. Log onto www.installerinstitute.com or call 800-264-6762 for more information and take steps toward a better tomorrow.

AXHUB-1

(Para utilizarse junto con la aplicación Axxess Updater)

CARACTERÍSTICAS

- Permite actualizar las interfaces Axxess desde la mayoría de los dispositivos móviles
- Permite actualizaciones desde dispositivos iOS
- Permite actualizaciones desde dispositivos Android
- Libertad para actualizar sin computadora
- Debe estar conectado a una red celular o punto de acceso Wi-Fi para actualizar
- Permite que se realicen cambios al AXSWC (asignación dual, forzar radio, reasignar botones)

APLICACIONES

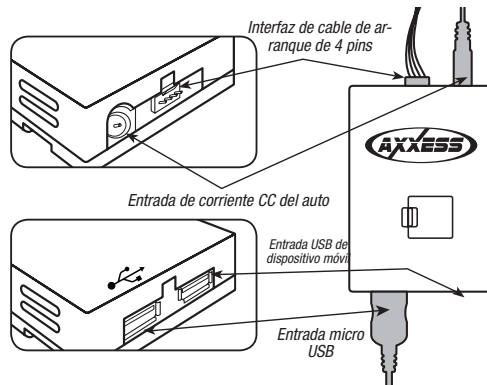
- Dispositivos móviles Android • Dispositivos móviles iOS

COMPONENTES DE LA INTERFASE

- Interfaz de Central Axxess • Cable de corriente CC con adaptador para encendedor • Cable de actualización con arranque de 4 pins a 4 pins
- Cable de actualización micro "B" USB

Conexiones que se deben hacer

- Conecte el cable de corriente CC al AXHUB-1 y luego al conector de CC del vehículo.
 - Conecte el cable USB de SYNC proporcionado con su dispositivo móvil al puerto USB localizado en la **DERECHO** del AXHUB-1.
- (Continúa en la siguiente pagina)



¡PRECAUCIÓN! Meta recomienda desconectar la terminal negativa de la batería antes de iniciar cualquier instalación, a menos que el fabricante del vehículo recomiende lo contrario. Verifique con su concesionario local si existe más información. Todos los accesorios, interruptores, paneles de controles de clima y especialmente las luces del indicador de las bolsas de aire deben estar conectados antes de reconectar la batería o ciclar la ignición. Además, no quite el radio de fábrica con la llave en la posición de encendido ni con el vehículo funcionando. Sería mejor retirar la llave de la ignición y esperar unos cuantos segundos antes de quitar el radio de fábrica.



Instrucciones de instalación para AXHUB-1



Actualización Axxess Interfaz

Dependiendo de cuál interfaz Axxess esté actualizando, el cable correcto de actualización deberá utilizarse (se proporcionan ambos cables).

(A) Si está actualizando una interfaz con un conector de arranque de 4 pins:

Note: Las interfaces con el conector de arranque de 4 pins no necesitan corriente a la interfaz para actualizarse.

- Conecte el cable de actualización de arranque de 4 pins a 4 pins proporcionado en el puerto de 4 pins enseguida del puerto de corriente CC.
- Abra la aplicación y presione el botón “Actualización de firmware”.
- Conecte el extremo contrario del cable de arranque en la interfaz que se va a actualizar. Se descargará el nuevo software a la interfaz en este momento.

(B) Si está actualizando una interfaz con un conector USB Micro “B”:

Note: Las interfaces con un conector USB Micro “B” no necesitan corriente a la interfaz para actualizarse.

- Empiece encendiendo la marcha del vehículo, lo que alimentará la interfaz.
- Conecte el cable de actualización USB micro “B” suministrado en la interfaz que se va a actualizar.
- Conecte el extremo opuesto del cable en el puerto USB del lado **IZQUIERDO** del AXHUB-1. (puerto USB con el símbolo)
- Abra la aplicación y presione el botón “Actualización de firmware”. Se descargará el nuevo software a la interfaz en este momento.

Para ambas aplicaciones, ocurrirá una de las dos situaciones, dependiendo de su dispositivo móvil: Mientras la interfaz se está actualizando, ya sea una barra indicadora de proceso o la aplicación le informará que la interfaz está actualizada y luego le indicará cuál firmware se descargará a su interfaz. Luego, la aplicación le dará la opción de realizar una “Actualización forzada”.

Nota: Anote qué firmware se está descargando a la interfaz. Esto le ayudará en la resolución de problemas, si es necesario.

Asignación de funciones al AXSWC

Atención: El AXSWC debe programarse primero al vehículo antes de realizar este paso.

- Aplique corriente al AXSWC.
- Conecte el cable de actualización USB micro “B” suministrado en el AXSWC.
- Conecte el extremo opuesto del cable en el puerto USB del lado **IZQUIERDO** del AXHUB-1 (puerto USB con el símbolo).
- From within the Axxess Updater app, press “SWC Settings”.
- Seleccione las funciones preferidas que le gustaría cambiar, y luego presione “Conectar a ASWC”. Se descargarán las nuevas funciones al AXSWC.

IMPORTANTE

Si tiene dificultades con la instalación de este producto, llame a nuestra línea de soporte técnico al **1-800-253-TECH**. Antes de hacerlo, revise las instrucciones por segunda vez y asegúrese de que la instalación se haya realizado exactamente como se indica en las instrucciones. Por favor tenga el vehículo desarmado y listo para ejecutar los pasos de resolución de problemas antes de llamar.



ATTENTION:

Escanee aquí para obtener la aplicación, o visite <http://axsessinterfaces.com>



Metra recomienda técnicos con certificación del Programa de Certificación en Electrónica Móvil (Mobile Electronics Certification Program, MCECP).



EL CONOCIMIENTO ES PODER
Mejore sus habilidades de instalación y fabricación inscribiéndose en la escuela de dispositivos electrónicos móviles más reconocida y respetada de nuestra industria. Regístrese en www.installerinstitute.com o llame al 800-354-6782 para obtener más información y avance hacia un futuro mejor.